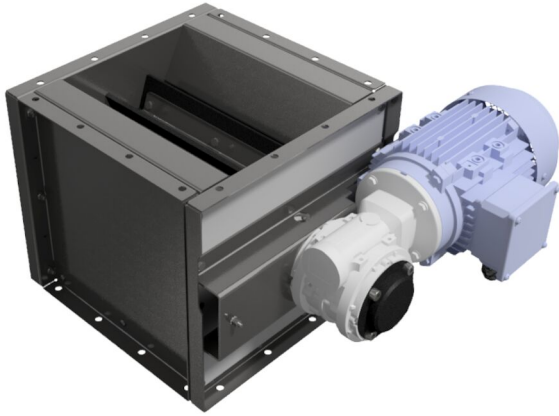


วาล์วโรตารี รุ่น NRSZ 3

ฝุ่นที่ติดไฟได้อย่างต่อเนื่องจากตัวเก็บฝุ่น



วาล์วหมุนโรตารี NRSZ3 พร้อมใบรับรอง ATEX St1 และ St2
ใช้วาล์วโรตารีแบบ NRS3
สำหรับการระบายวัสดุจากเครื่องดูดฝุ่นอย่างต่อเนื่อง

สามารถใช้วาล์วโรตารีสำหรับการระบายวัสดุหลายที่ไม่ติดแน่น
ขนาดอนุภาคสูงสุดสำหรับ NRS3 คือ 3 x 3 x 10 มม. (0.1 x 0.1 x 0.4 นิ้ว)"

- ATEX certified for St1 and ST2 dust.
- Robust construction.
- Effective air lock between the inlet and outlet provided due to the special rubber blades.

Product name	วาล์วโรตารี รุ่น NRSZ 3
Noise level (dB(A))	< 70
Installation	ในอาคาร, นอกอาคาร
Material	Galvanised steel plate
Suitable for combustible dust	True
Application	ฝุ่น
Operating Temperature	Max. 70°C
Weight (kg)	32
Power (kW)	0,18



ฝุ่น

วาล์วโรตารี รุ่น NRSZ 3

รุ่น
73008863*
73009044**
73008862*
73008864*
73009227*

*Capacity at 100% filling - 2,3 m³/h

**Without motor

วาล์วโรตารี รุ่น NRSZ 3

Atex limitations

Rotary valve type	P _{red,max} [kPa]		Rotation speed max [rpm]
	St1 K _{st,max} *=20 MPa·m/s	St2 K _{st,max} *=30 MPa·m/s	
NRSZ 3	40	40	10

*K_{st} for organic dust

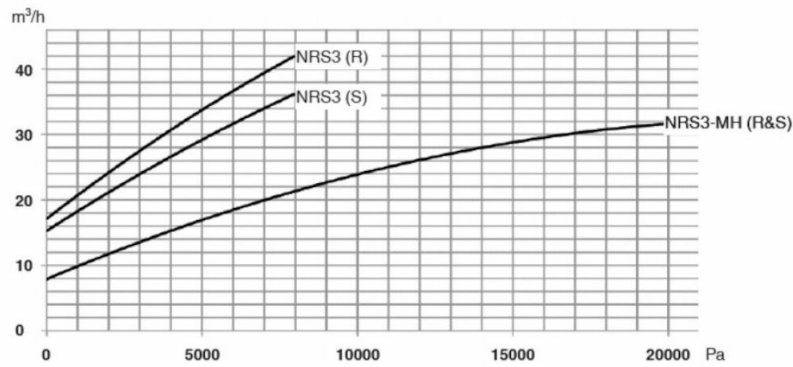
The combustible dust is described by the parameters:

The limit values of the used class of dust St1: K_{st,max}=20 MPa·m/s, MIE ≥13 mJ, MIT ≥430°C (of a dust cloud).

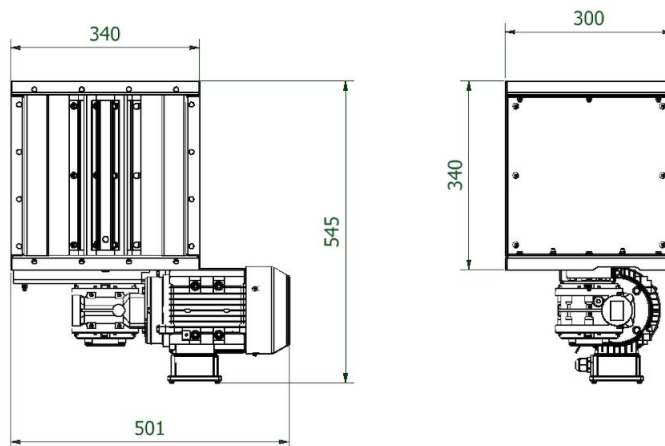
The limit values of the used class of dust St2: K_{st,max}=300 MPa·m/s, MIE ≥2 mJ, MIT ≥520°C (of a dust cloud).

Leakage

The leakage of the rotary valve during shutdown (S) and during operation (R) depends on the pressure drop over the rotor. See the diagramme.



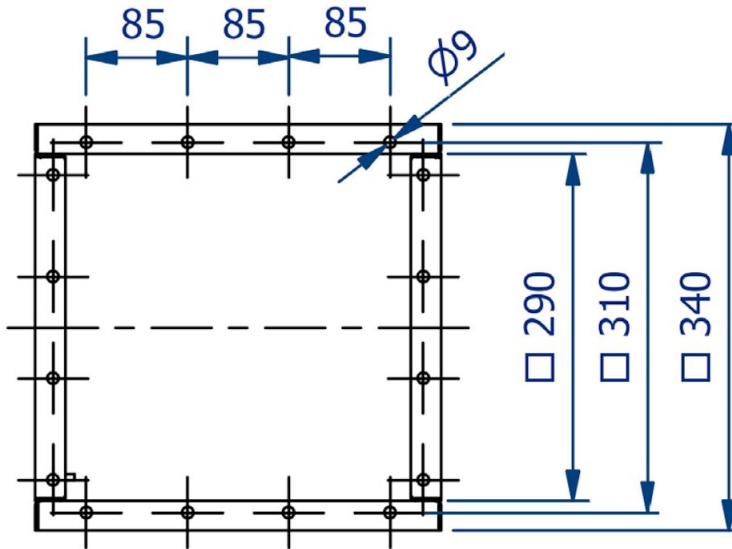
Dimensions NRS 3 / NRSZ 3



Dimensions NRS 3

วาล์วโรตารี รุ่น NRSZ 3

Dimension inlet NRSZ3:



Dimension inlet NRSZ3