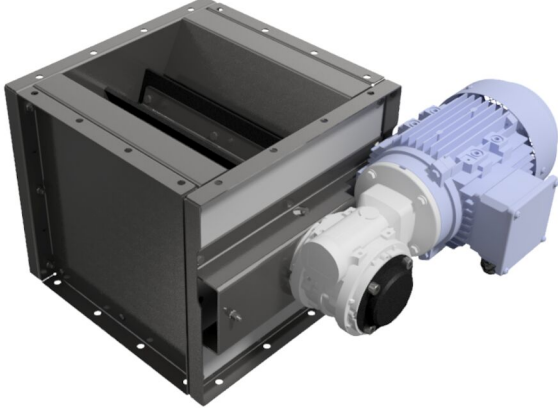


NRSZ 3, dairesel vanalar

Toz toplayıcı hunilerin sürekli olarak boşaltılması



ATEX sertifikası St1 ve St2'ye sahip NRSZ3 dairesel vana NRSZ3 tipi dairesel vana malzemenin toz toplayıcısından kesintisiz şekilde boşaltılması için kullanılır.

Dairesel vana bir kaç çeşit yapışkan olmayan malzeme türünün boşaltılması için kullanılabilir. NRSZ3 için maksimum parçacık boyutu 3 x 3 x 10 mm (.1 x .1 x 0.4 inç) 'dir.

NRSZ dairesel vanalar 10, 20 ve 30 NRS tipi dairesel vana iki ayrı sistem arasında malzeme aktarmak için kullanılır. Pnömatik taşıma sistemlerinde boşaltma genelde atmosferik basınçta filtre veya siklondan siloya şeklinde olmalıdır. Bu durum, NRS tipi dairesel vana için ideal bir uygulamadır.

Dairesel vana çoğu malzeme türü için kullanılabilir, ancak partikül boyutu 13 x 13 x 13 mm'yi (.5 x .5 x .5 inç) aşmamalıdır.

- ATEX certified for St1 and ST2 dust.
- Robust construction.
- Effective air lock between the inlet and outlet provided due to the special rubber blades.

Medya	NRSZ 3, dairesel vanalar
Ses Düzeyi(dB(A))	< 70
Kurulum	[Indoor], [Outdoor]
Materyal	Ağır çelik levha
Patlayıcı toz için ideal	True
Application	[dust]
Operating Temperature	,-20 ile 40 Derece. C.
Ağırlık (kg)	32
Güç (kW)	0,18



NRSZ 3, dairesel vanalar

[model]
73008863*
73009044**
73008862*
73008864*
73009227*

*Capacity at 100% filling - 2,3 m³/h

**Without motor

NRSZ 3, daireseel vanalar

	[accessory]	[partno]
	Speed sensor NRS/Z/-3	5507220

NRSZ 3, dairesel vanalar

Atex limitations

Rotary valve type	P _{red,max} [kPa]		Rotation speed max [rpm]
	St1 K _{st,max} *=20 MPa·m/s	St2 K _{st,max} *=30 MPa·m/s	
NRSZ 3	40	40	10

*K_{st} for organic dust

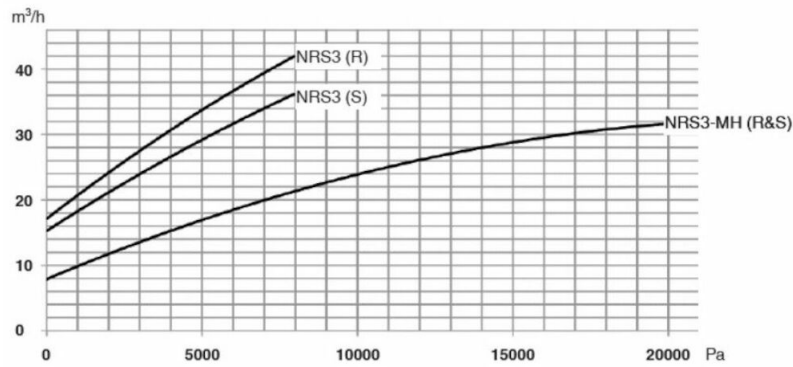
The combustible dust is described by the parameters:

The limit values of the used class of dust St1: K_{st,max}=20 MPa·m/s, MIE ≥13 mJ, MIT ≥430°C (of a dust cloud).

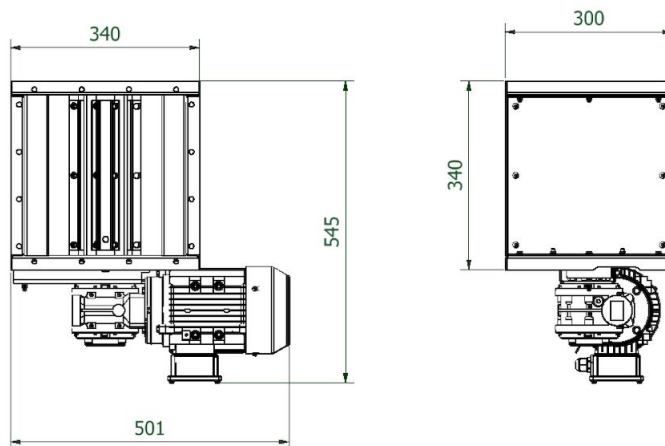
The limit values of the used class of dust St2: K_{st,max}=300 MPa·m/s, MIE ≥2 mJ, MIT ≥520°C (of a dust cloud).

Leakage

The leakage of the rotary valve during shutdown (S) and during operation (R) depends on the pressure drop over the rotor. See the diagramme.



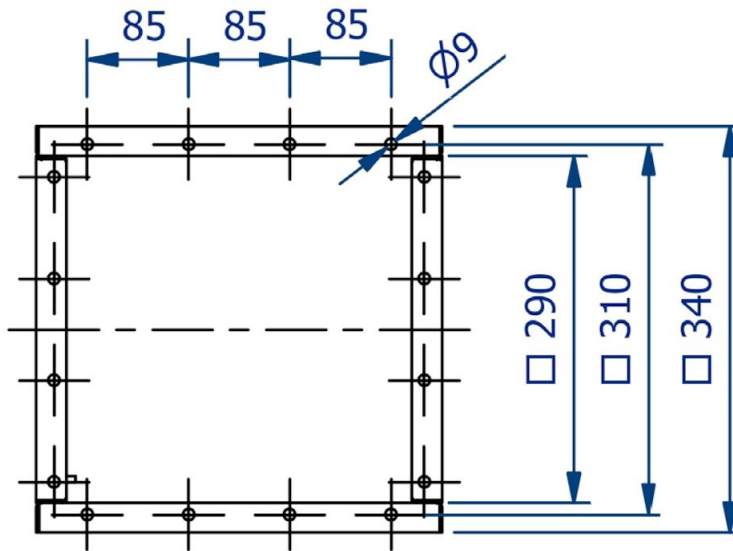
Dimensions NRS 3 / NRSZ 3



Dimensions NRS 3

NRSZ 3, dairesel vanalar

Dimension inlet NRSZ3:



Dimension inlet NRSZ3