

SiloSafe filtrační jednotka

Kompaktní filtrační jednotka s regenerací vložek pomocí pulsů stlačeného vzduchu.

SiloSafe filtrační jednotka



Speciálně pro použití na silech, které jsou naplněny pneumatically

SiloSafe je kompaktní filtrační jednotka s regenerací pulsy stlačeného vzduchu, který funguje jako odvodušňovací filtr nebo s integrovaným ventilátorem, a který byl vyvinut speciálně pro odvětrání sil a zásobníků - s patentovanou technologií Nederman UniClean pro maximální účinnost regenerace vložek a prodlouženou životnost.

Rozsah průtoku vzduchu: 2.600 m³/hod

Klíčové vlastnosti

- Robustní plně svařovaná konstrukce z pozinkované oceli
- Odolnost proti povětrnostním vlivům pro exponované polohy
- Vysoká pevnost, nezávislá odolnost vůči výbuchu, pro ATEX aplikace
- Pevná montážní příruba
- Velkorysý interní objem s filtrační plochou 24m²
- Nízká výška, minimální zástavbové rozměry
- Bezpečná údržba na straně čistého vzduchu

Typické aplikace

- Odvodušňování pneumatically plněných sil a zásobníků
- Zařízení pro dávkování a distribuci cementu
- Odvodušňování kontinuálně plněných sil a denních zásobníků

- Robust fully welded steel, hot dip galvanized construction. Weatherproof for exposed locations.
- High strength, independently tested to resist explosions, for ATEX compatibility.
- Tough integral mounting flange.
- Low height, minimal visual impact.
- Safe maintenance from clean air side.

Název produktu	SiloSafe filtrační jednotka
Instalace	Vnitřní, Vnější
Materiál	4 mm plně svařovaná ocel
Vhodné pro výbušný prach	True
Metoda čištění filtru	[CompressedAir]
Použití	Drť, Prach, Granulát
Pracovní tlak (kPa)	-8 / +2
Filtrační plocha (m ²)	24
Kapacita (max. průtok m ³ /h)	2600
Frekvence (Hz)	50 / 60
Typ filtru	Vložka
Počet filtračních elementů	6
Materiál filtru	Polyester
Výkon (kW)	2,2



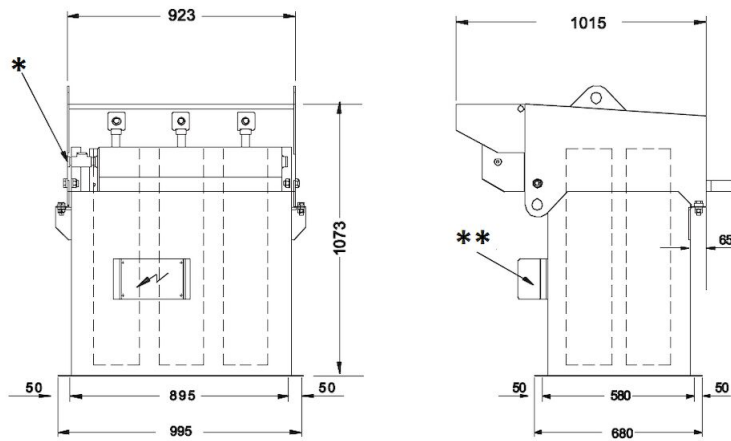
SiloSafe filtrační jednotka

Granulát Dřf Prach

SiloSafe filtrační jednotka

Napětí (V)	Počet fází	Hmotnost (kg)	[model]
220	1	210	SiloSafe 24
380 / 415	3	245	SiloSafe 24F

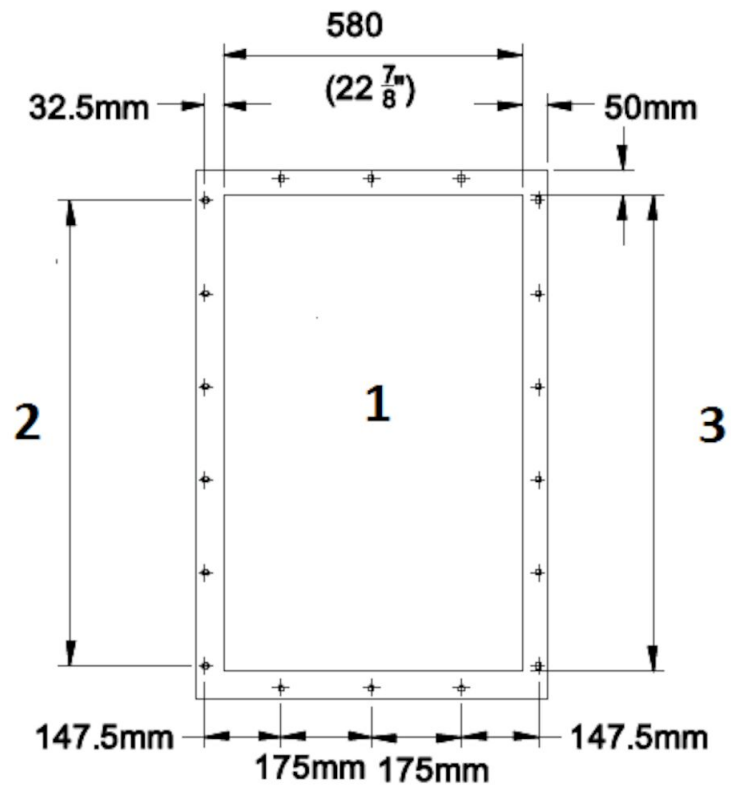
SiloSafe filtrační jednotka



* 3/4" BSP Samice - připojení pro stlačený vzduch

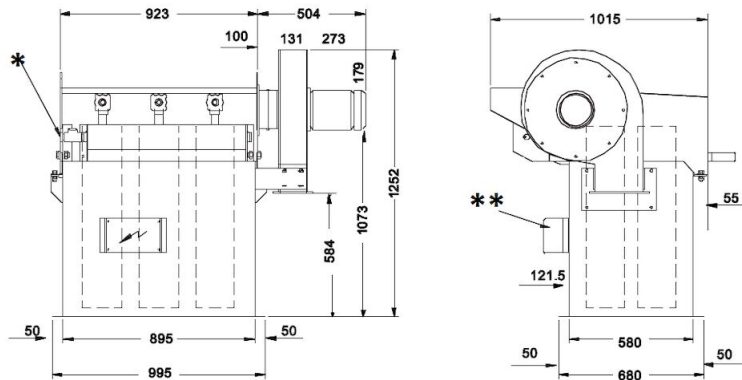
** Regulátor s krytím IP65 a místním odpojovačem vyžadujícím napájení 110 V nebo 220 V

SiloSafe filtrační jednotka



Detaily:
1. 118 děr DN 12
2. 5 míst po 175 mm
3. 1/ Příruba

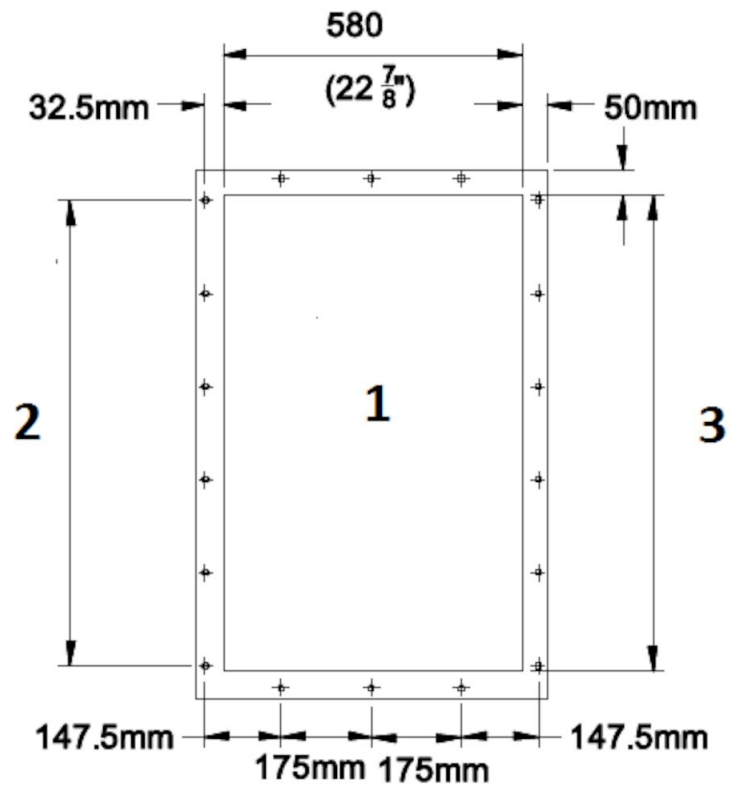
SiloSafe filtrační jednotka



* 3/4" BSP Samice - připojení pro stlačený vzduch

** Regulátor s krytím IP65 a místním odpojovačem vyžadujícím napájení 110 V nebo 220 V

SiloSafe filtrační jednotka



Detaily:
1. 118 děr DN 12
2. 5 míst po 175 mm
3. 1/ Příruba