

SiloSafe Filter

Kompakt patronfilter



Specielt egnet til brug på siloer, som fyldes pneumatisk. Det kompakte, rørformede filter SiloSafe med omvendt jetpatronfilter kan fås som ventilationsfilter eller med integreret ventilator. Filteret blev udviklet til brug ved siloventilation. Filteret har Nedermans patenterede UniClean filterteknologi inkorporeret. Dette giver maksimal renseseffektivitet og forlænget levetid.

SiloSafe filteret anvendes typisk til ventilering af tryklufftfuldte siloer og beholdere under konstant påfyldning, cement anlæg og distributionsfaciliteter

- Robust, fuldsvejset stål hot dip galvaniseret konstruktion.
Vandtæt til opstilling på udsatte steder
- Høj styrke, testet uafhængigt for eksplosionsmodstandsdugtighed og ATEX-kompatibilitet
- Solid, integral montage flange
- Lav højde, minimal visuel effekt
- Sikker vedligeholdelse fra renluftsiden

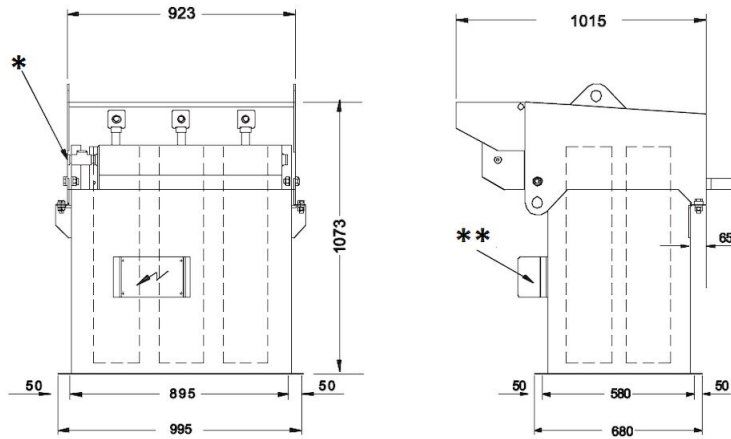
Produkt navn	SiloSafe Filter
Installation	Indendørs, Udendørs
Materiale	4mm fuldsvejst stål
Egnet til eksplosivt støv	True
Metode for filterrensning	Trykluft
Applikation	Grit, Støv, Granulat
Arbejdstryk (kPa)	-8 / +2
Filterareal (m ²)	24
Kapacitet (max luftvolumen m ³ /h)	2600
Frekvens (Hz)	50 / 60
Type af filter	Filterpatron
Antal filter	6
Filtermateriale	Polyester
Effekt (kW)	2,2



SiloSafe Filter

Spænding (V)	Faser	Vægt (kg)	Model
220	1	210	SiloSafe 24
380 / 415	3	245	SiloSafe 24F

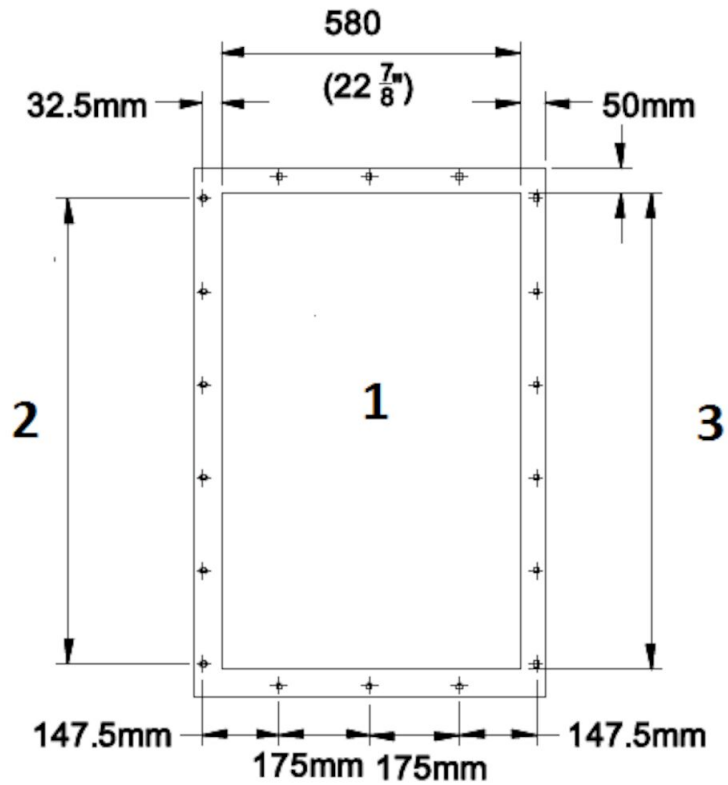
SiloSafe Filter



* 3/4" BSP Female connection for Air supply.

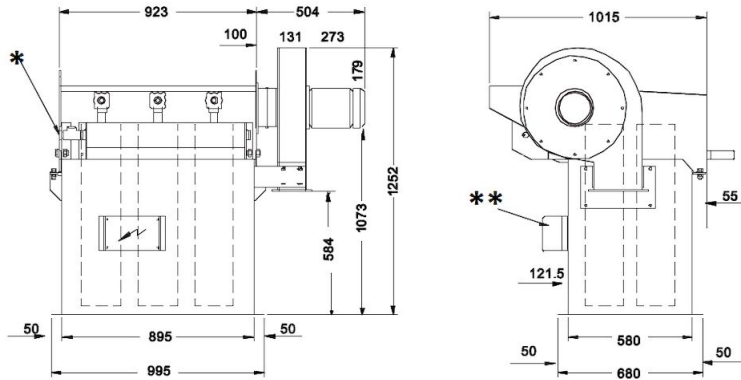
** Controller with IP65 enclosure & local isolator requiring 110V or 220 V supply

SiloSafe Filter



Filter mating Flange details:
1. 18 Holes 12 dia.
2. 5 pitches at 175 mm
3. 1/ Flange

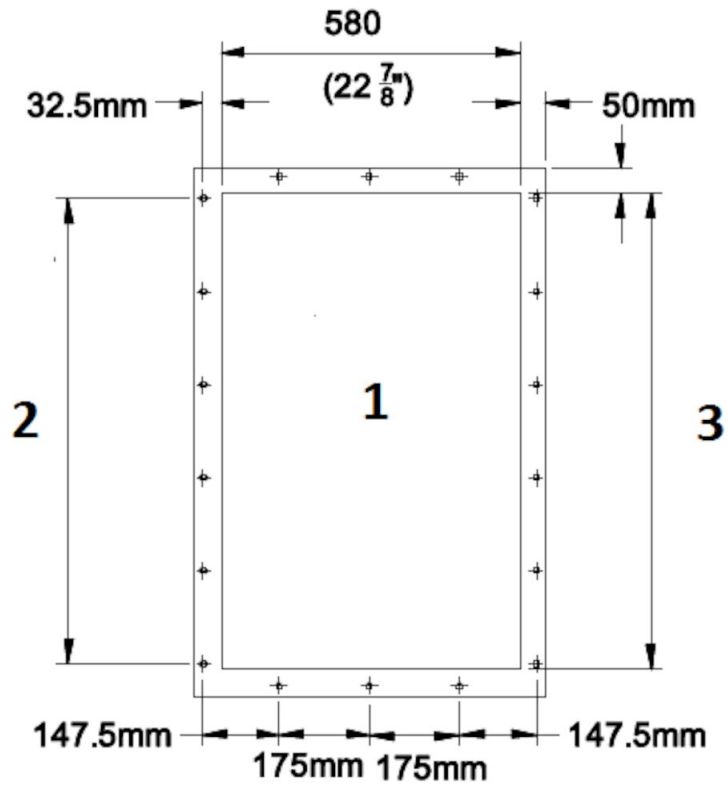
SiloSafe Filter



* 3/4" BSP Female connection for Air supply.

** Controller with IP65 enclosure & local isolator requiring 110V or 220 V supply

SiloSafe Filter



- Filter mating Flange details:
1. 18 Holes 12 dia.
 2. 5 pitches at 175 mm
 3. 1/ Flange