

SiloSafe Filter

Patronenfilter mit Druckstoßabreinigung

SiloSafe Filter



Insbesondere geeignet für den Einsatz in Silos, die pneumatisch befüllt werden

Der kompakte Patronenfilter SiloSafe ist als Belüftungsfilter oder mit integriertem Ventilator erhältlich und wurde speziell für Silo- und Behälterbelüftungen entwickelt. Er enthält die patentierte Kartuschentechnologie UniClean von Nederman für maximale Reinigungswirkung und einen längeren Lebenszyklus.

Luftvolumenbereich: 2.300 m³/h

Schlüsseleigenschaften

- Robuste, kpl. geschweißte, verzinkte Stahlausführung
- Wetterfest für ungeschützte Bereiche
- Hohe Festigkeit, unabhängig explosionsgeprüft für ATEX-Konformität
- Widerstandsfähiger, integrierter Einbaufansch
- Filterfläche 24m²
- Geringe Höhe, minimale Sichtbeeinträchtigung
- Sichere Wartung von der Reinluftseite

Typische Anwendungen

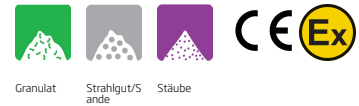
- Belüftung von pneumatisch befüllten Silos und Behältern
- Zementabfüllungs- und -distributionswerke
- Belüftung von kontinuierlich befüllten Silos und Tagesbunkern

- Robust fully welded steel, hot dip galvanized construction. Weatherproof for exposed locations.
- High strength, independently tested to resist explosions, for ATEX compatibility.
- Tough integral mounting flange.
- Low height, minimal visual impact.
- Safe maintenance from clean air side.

Produktname	SiloSafe Filter
Installation	im Gebäude, im Freien
Material	4 mm vollverschweißter Stahl.
Geeignet für explosionsfähigen Staub	True
Filterreinigungsmethode	Druckluft
Applikation	Strahlgut/Sande, Stäube, Granulat
Max. Arbeitsdruck (kPa)	-8 / +2
Filterfläche (m ²)	24
Kapazität (Max Volumenstrom m ³ /h)	2600

SiloSafe Filter

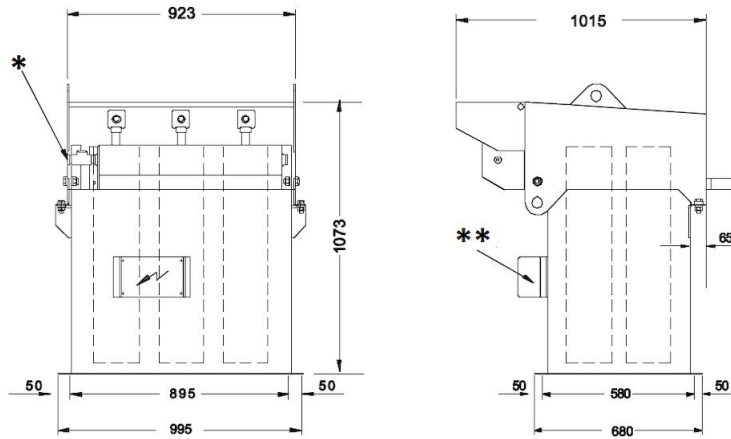
Frequenz (Hz)	50 / 60
Filtertyp	Patronenfilter
Anzahl der Filter	6
Filtermaterial	Polyester
Leistung (kW)	2,2



SiloSafe Filter

Spannung (V)	Anzahl der Phasen	Gewicht (kg)	Modell
220	1	210	SiloSafe 24
380 / 415	3	245	SiloSafe 24F

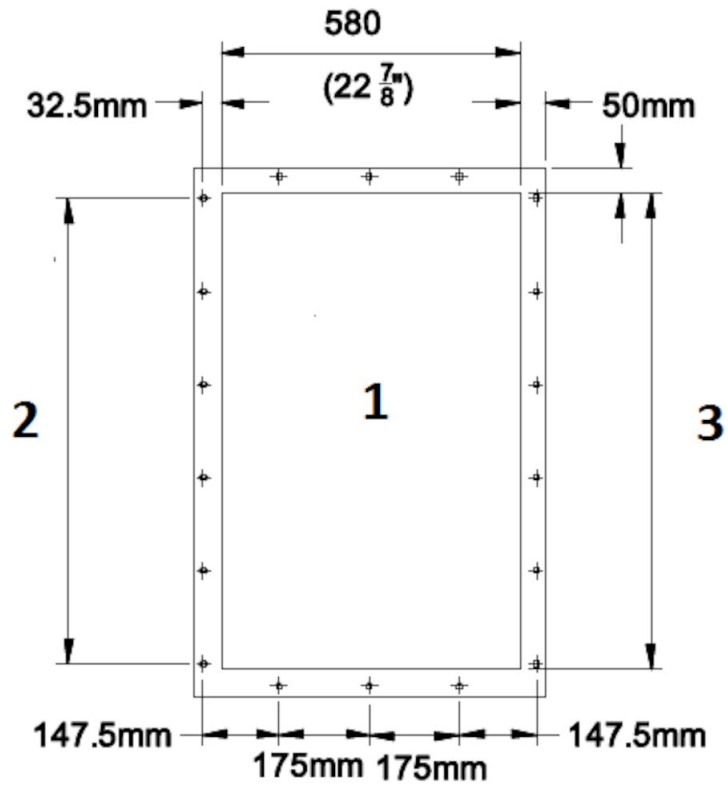
SiloSafe Filter



* 3/4" BSP Female connection for Air supply.

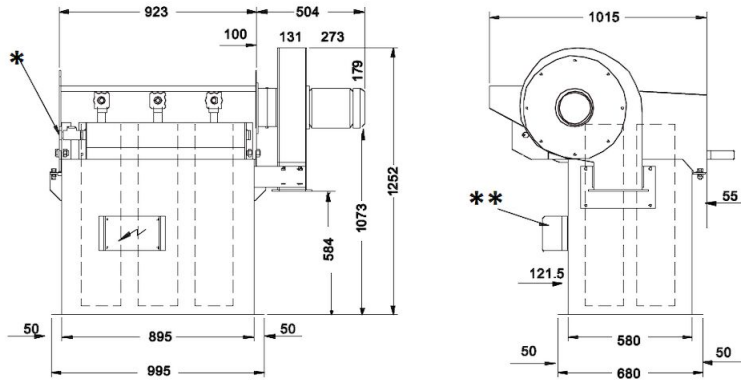
** Controller with IP65 enclosure & local isolator requiring 110V or 220 V supply

SiloSafe Filter



- Filter mating Flange details:
1. 18 Holes 12 dia.
 2. 5 pitches at 175 mm
 3. 1/ Flange

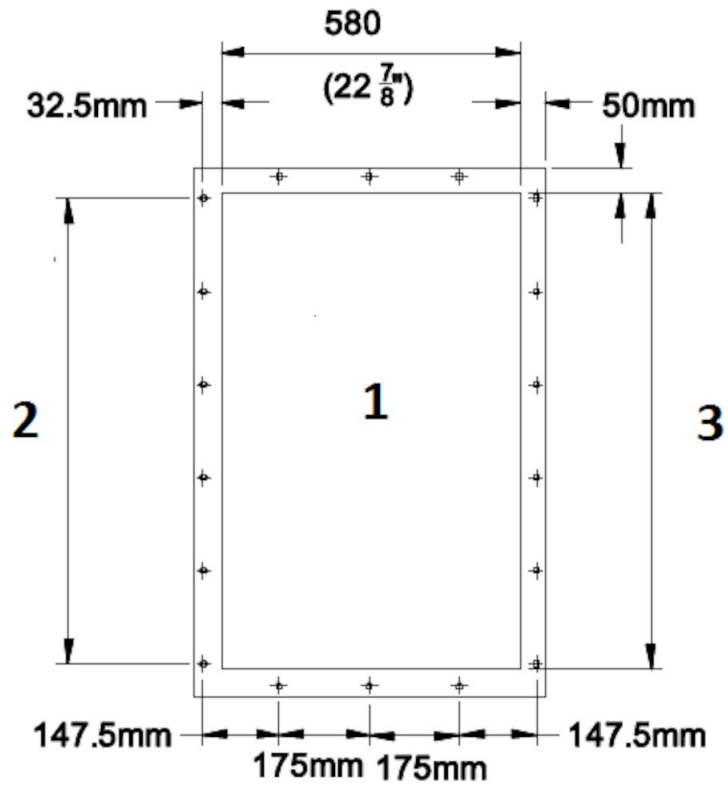
SiloSafe Filter



* 3/4" BSP Female connection for Air supply.

** Controller with IP65 enclosure & local isolator requiring 110V or 220 V supply

SiloSafe Filter



Filter mating Flange details:
1. 18 Holes 12 dia.
2. 5 pitchcs at 175 mm
3. 1/ Flange