

Filtro SiloSafe

Colector compacto de polvo de cartucho tubular de chorro inverso

Filtro SiloSafe



“Específicamente adecuado para su uso en silos que se llenan neumáticamente

El colector de polvo compacto SiloSafe de cartucho tubular de chorro inverso, disponible como filtro de ventilación o con ventilador integrado, fue desarrollado específicamente para aplicaciones de silo y ventilación de contenedor, incorporando la tecnología de cartucho Nederman UniClean (patentada) para una máxima eficiencia de limpieza y una larga vida útil.

Rango de volumen de aire: 2.600 m³ / h

Características clave

- Acero robusto completamente soldado, construcción galvanizada.
- Resistente a la intemperie para lugares expuestos
- Alta resistencia, probado independientemente para resistir explosiones, para compatibilidad ATEX
- Brida de montaje integral resistente
- Volumen interno generoso con área de filtro de 24m²
- Baja altura, impacto visual mínimo
- Mantenimiento seguro desde el lado del aire limpio

Aplicaciones Típicas

- Ventilación de llenado neumático de silos y contenedores
- Instalaciones de dosificación y distribución de cemento
- Ventilación de llenado diario de silos y contenedores. ``

-
- Robust fully welded steel, hot dip galvanized construction. Weatherproof for exposed locations.
 - High strength, independently tested to resist explosions, for ATEX compatibility.
 - Tough integral mounting flange.
 - Low height, minimal visual impact.
 - Safe maintenance from clean air side.

Nombre de producto	Filtro SiloSafe
Instalación	Interior, Exterior
Material	4 mm de acero totalmente soldado
Apropiado para polvo combustible	True
Tipo de método de limpieza	[CompressedAir]
Application	Granalla, Polvo, Granulado
Presión de trabajo (kPa)	-8 / +2
Superficie de filtración (m ²)	24
Capacidad (Máx. caudal m ³ /h)	2600

Filtro SiloSafe

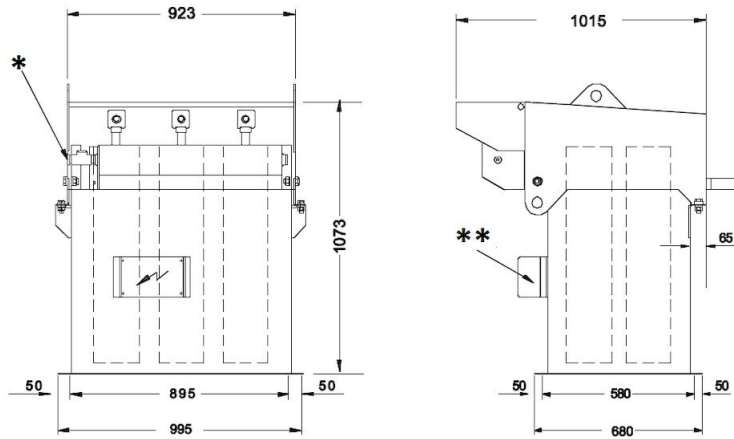
Frecuencia (Hz)	50 / 60
Tipo de filtro	Cartucho
Número de elementos filtrantes	6
Material filtrante	Polyester
Potencia (kW)	2,2



Filtro SiloSafe

Voltaje (V)	Fases	Peso (kg)	Modelo
220	1	210	SiloSafe 24
380 / 415	3	245	SiloSafe 24F

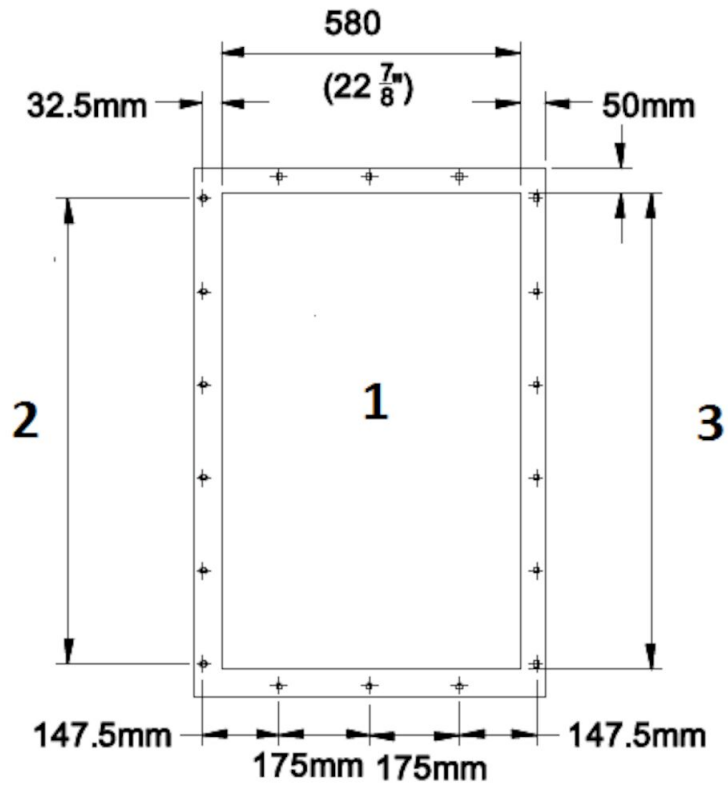
Filtro SiloSafe



* 3/4" BSP Female connection for Air supply.

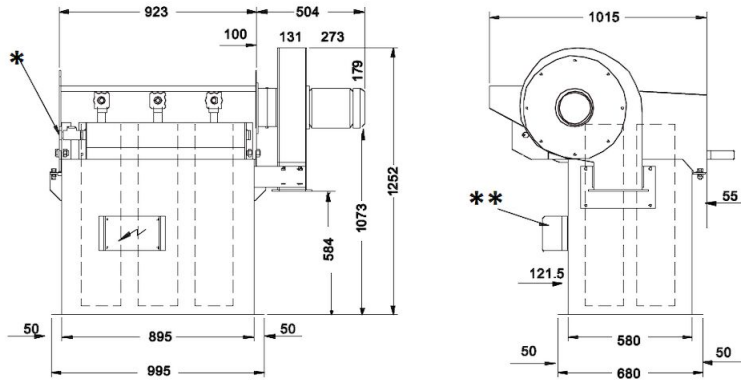
** Controller with IP65 enclosure & local isolator requiring 110V or 220 V supply

Filtro SiloSafe



- Filter mating Flange details:
1. 18 Holes 12 dia.
 2. 5 pitches at 175 mm
 3. 1/ Flange

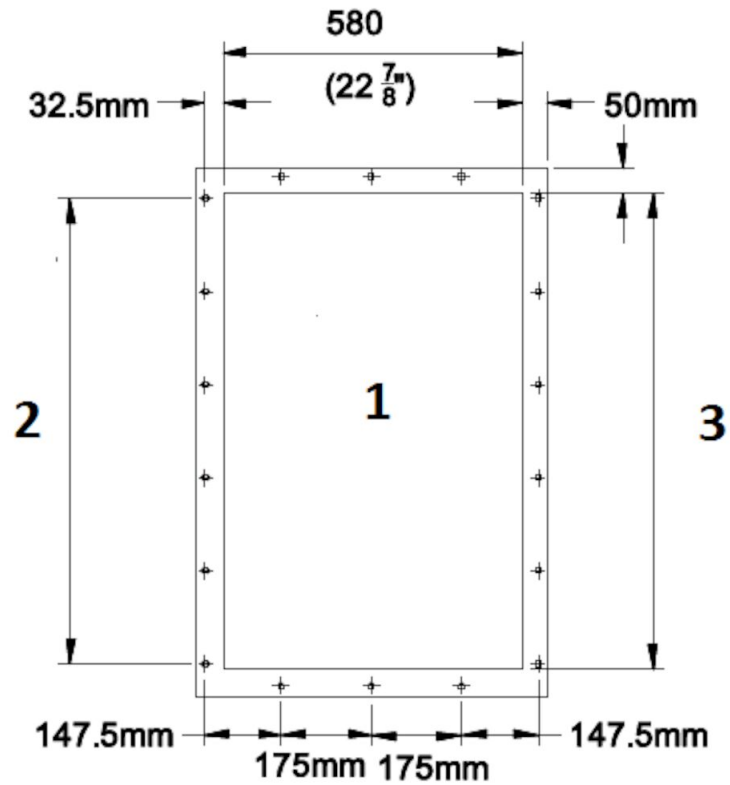
Filtro SiloSafe



* 3/4" BSP Female connection for Air supply.

** Controller with IP65 enclosure & local isolator requiring 110V or 220 V supply

Filtro SiloSafe



- Filter mating Flange details:
1. 18 Holes 12 dia.
 2. 5 pitches at 175 mm
 3. 1/ Flange