

SiloSafe filter

Compacte omgekeerde straal buisvormige patroon stofafscheider

SiloSafe filter



Specifiek geschikt voor gebruik op silo's die pneumatisch worden gevuld

De SiloSafe compacte omgekeerde straal buisvormige patroon stofafscheider, verkrijgbaar als ventilatiefilter of met een integrale ventilator, is werd speciaal ontwikkeld voor ontluchtingstoepassingen van silo's en bakken - integratie van Nederman UniClean (gepatenteerde) patroontechnologie voor maximale reinigingsefficiëntie en een langere levensduur.

Luchtvolumebereik: 2.600 m³/hr (1,500 CFM)

Belangrijkste kenmerken

- Robuust volledig gelaste stalen, thermisch gegalvaniseerde constructie
- Weerbestendig voor blootgestelde locaties
- Hoge sterkte, onafhankelijk getest om explosies te weerstaan, voor ATEX-compatibiliteit
- Sterke integrale montageflans
- Royaal intern volume met 24 m² filtergebied
- Lage hoogte, minimale visuele impact
- Veilig onderhoud van de schone luchtzijde

Normale toepassingen

- Ontluchting van pneumatisch gevulde silo's en bakken
- Cementbatching en distributiefaciliteiten
- Continu ontluchten van gevulde silo's en dagbakken

-
- Robust fully welded steel, hot dip galvanized construction. Weatherproof for exposed locations.
 - High strength, independently tested to resist explosions, for ATEX compatibility.
 - Tough integral mounting flange.

SiloSafe filter

- Low height, minimal visual impact.
- Safe maintenance from clean air side.

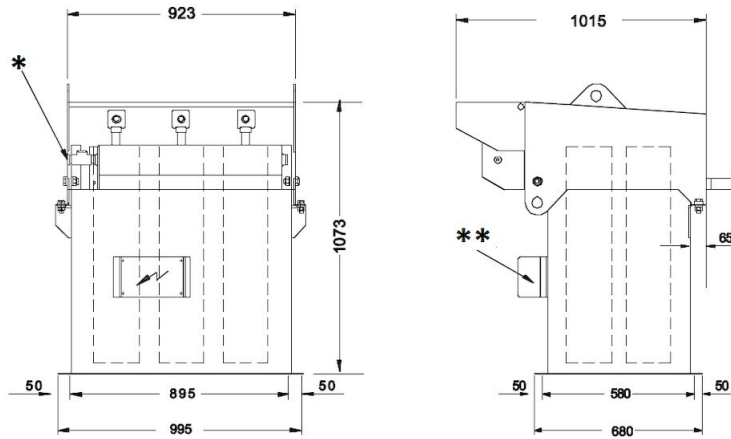
Product naam	SiloSafe filter
Installatie	Binnen, Buiten
Materiaal	4mm fully-welded steel
Geschikt voor explosief stof	True
Filter reinigingsmethode	[CompressedAir]
Applicatie	Grit, Stof, Granulaten
Werkdruk (kPa)	-8 / +2
Filteroppervlakte (m ²)	24
Capaciteit (max. luchtstroom m ³ per uur)	2600
Frequentie (Hz)	50 / 60
Filtertype	Cartridge filter
Aantal filterelementen	6
Filtermateriaal	Polyester
Vermogen (kW)	2,2



SiloSafe filter

Voltage (V)	Aantal fase	Gewicht (kg)	[model]
220	1	210	SiloSafe 24
380 / 415	3	245	SiloSafe 24F

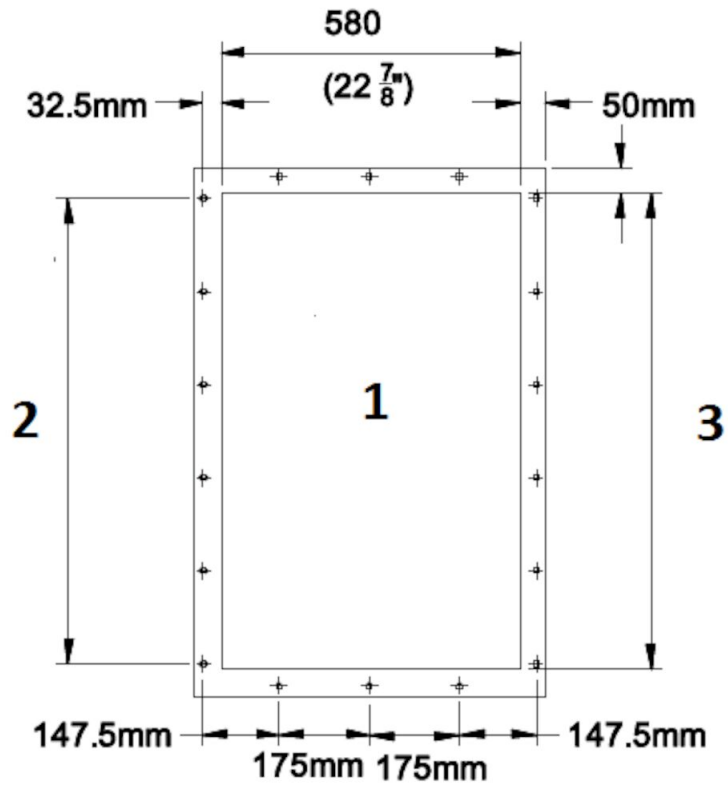
SiloSafe filter



* 3/4" BSP Female connection for Air supply.

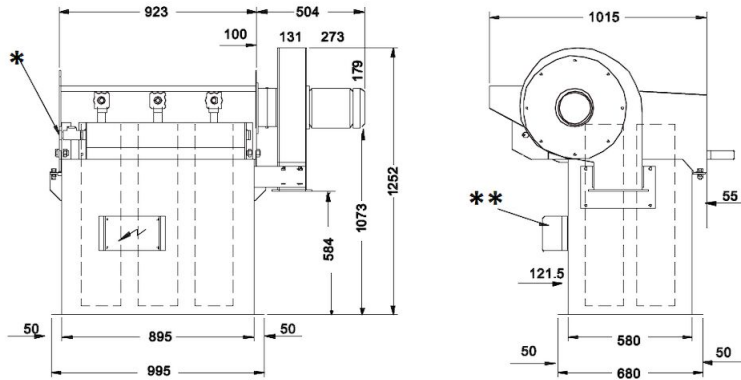
** Controller with IP65 enclosure & local isolator requiring 110V or 220 V supply

SiloSafe filter



- Filter mating Flange details:
1. 18 Holes 12 dia.
 2. 5 pitches at 175 mm
 3. 1/ Flange

SiloSafe filter



* 3/4" BSP Female connection for Air supply.

** Controller with IP65 enclosure & local isolator requiring 110V or 220 V supply

