

SiloSafe Filter

Kompaktowy cylindryczny odpylacz kasetowy z przepływem wstecznym

SiloSafe Filter



Specjalnie do stosowania na silosach napełnianych pneumatycznie

Kompaktowy cylindryczny odpylacz kasetowy SiloSafe z przedmuchem wstecznym, dostępny jako filtr do odpowietrzania lub z wbudowanym wentylatorem, został opracowany specjalnie na potrzeby odpowietrzania silosów i pojemników. Maksymalną skuteczność oczyszczania i długi okres eksploatacji gwarantuje zastosowanie opatentowanej przez firmę Nederman technologii kartridżów UniClean.

Zakres natężenia przepływu powietrza: 2600 m³/h (1500 CFM)

Najważniejsze cechy

- Wytrzymała, w całości spawana konstrukcja ze stali ocynkowanej ogniowo
- Odporność na warunki pogodowe w miejscach nieosłoniętych
- Potwierdzona w niezależnych testach wysoka odporność na wybuch i zgodność z wymaganiami dyrektywy ATEX
- Wbudowany wytrzymały kołnierz montażowy
- Duża pojemność wewnętrzna dzięki 24 m² powierzchni filtracyjnej
- Niewielka wysokość i minimalny wpływ na wygląd miejsca pracy
- Możliwość bezpiecznego wykonywania prac konserwacyjnych po stronie czystego powietrza

Typowe zastosowania

- Odpowietrzanie pneumatycznie napełnianych silosów i pojemników
- Instalacje dozowania i dystrybucji cementu
- Odpowietrzanie pojemników dziennych i silosów napełnianych w sposób ciągły

- Robust fully welded steel, hot dip galvanized construction. Weatherproof for exposed locations.
- High strength, independently tested to resist explosions, for ATEX compatibility.
- Tough integral mounting flange.
- Low height, minimal visual impact.
- Safe maintenance from clean air side.

Nazwa produktu	SiloSafe Filter
Instalacja	wewnątrz, na zewnątrz
Materiał	4mm fully-welded steel
Odpowiedni dla łatwopalnego pyłu	True
Metoda czyszczenia filtra	sprężonym powietrzem
Application	śrut, pył, granulat
Ciśnienie robocze (kPa)	-8 / +2
Powierzchnia filtracyjna (m ²)	24
Pojemność (maks. przepływ powietrza m ³ /h)	2600
Częstotliwość (Hz)	50 / 60

SiloSafe Filter

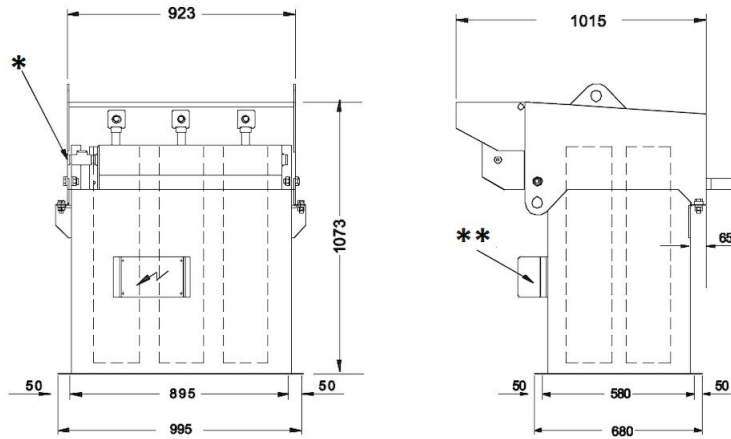
Rodzaj filtra	Kartridż
Ilość elementów filtracyjnych	6
Materiał filtracyjny	Polyester
Moc (kW)	2,2



SiloSafe Filter

Napięcie zasilania (V)	Liczba faz	Waga (kg)	Model
220	1	210	SiloSafe 24
380 / 415	3	245	SiloSafe 24F

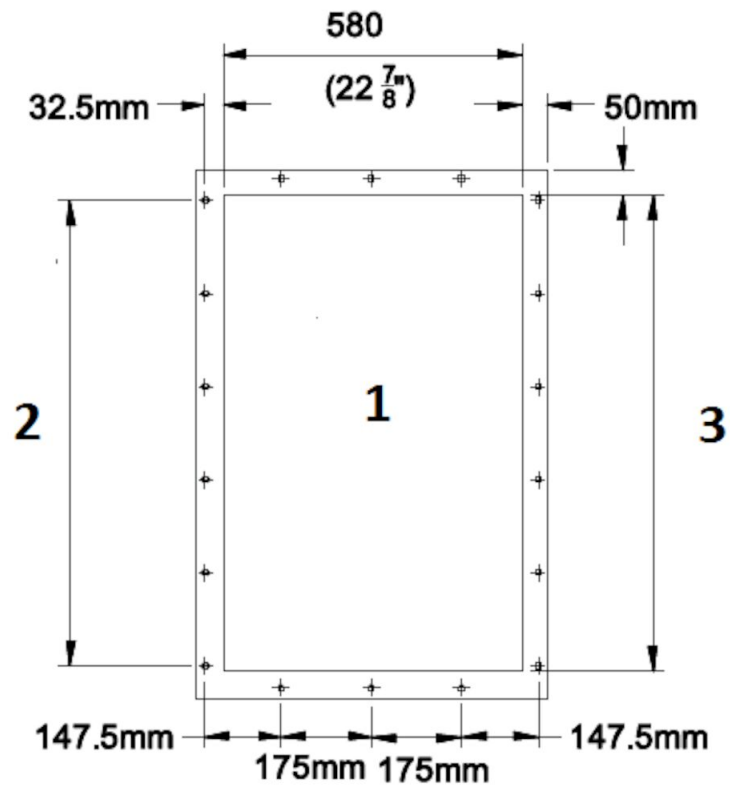
SiloSafe Filter



* przyłącze żeńskie 3/4" BSP dla zasilania powietrzem.

** Sterownik w obudowie IP65 wymagane zasilanie 110V lub 220 V

SiloSafe Filter



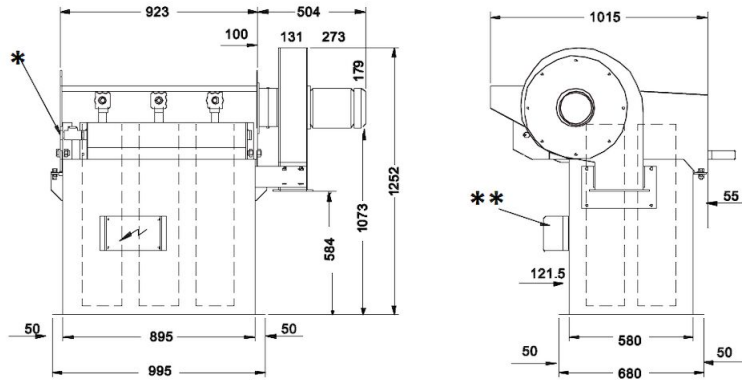
Rysunek szczegółowy kołnierza podwyższającego:

1. 18 otworów, średnica 12.

2. 5 podziałek przy 175 mm

3. 1/ kołnierz

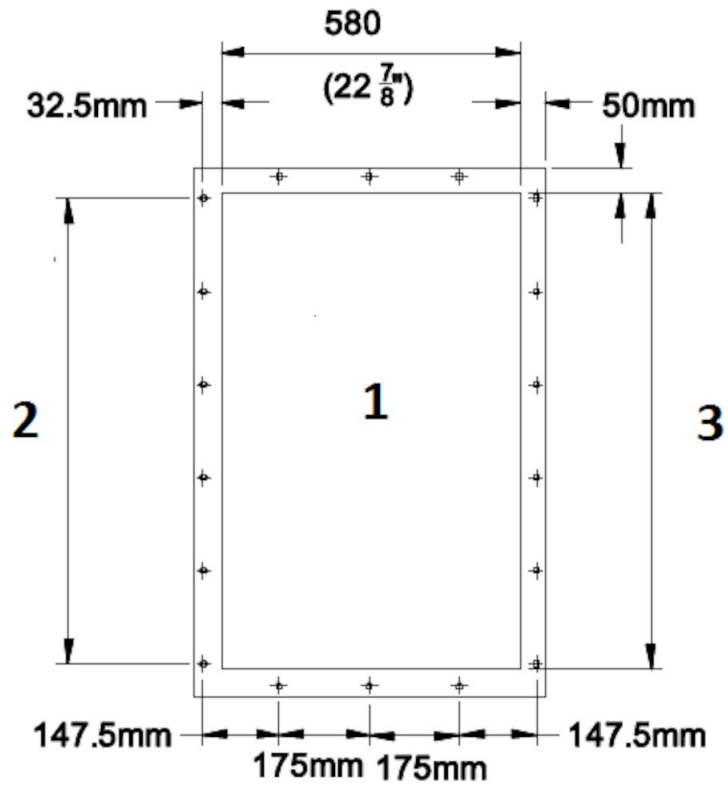
SiloSafe Filter



* przyłącze żeńskie 3/4" BSP dla zasilania powietrzem.

** Sterownik w obudowie IP65 wymagane zasilanie 110V lub 220 V

SiloSafe Filter



Rysunek szczegółowy kołnierza podwyższającego:

1. 18 otworów, średnica 12.

2. 5 podziałek przy 175 mm

3. 1/ kołnierz