

Filtro SiloSafe

Filtro de poeiras compacto de cartuchos tubulares limpos em contrafluxo

Filtro SiloSafe



Especialmente adequado para despoeiramento no abastecimento pneumático de silos

O filtro de pó compacto tubular de jato reverso SiloSafe, disponível como filtro de alívio ou com ventilador integral, foi especificamente desenvolvido para aplicações de abastecimento de silos ou reservatórios - incorpora a tecnologia de cartucho Nederman UniClean (patenteado) para máxima eficiência de limpeza e vida útil prolongada.

Faixa de caudal de ar: 2.600 m³ / hr (1.500 CFM)

Características principais:

- Robusta em aço totalmente soldado, construção galvanizada por imersão a quente
- À prova de intempéries para locais expostos
- Alta resistência, testado por organismo independente, para resistir a explosões, com compatibilidade ATEX
- Flange de montagem resistente integrada
- Grande volume interno com área filtrante de 24m²
- Baixa altura, impacto visual mínimo
- Manutenção segura do lado do ar limpo

Aplicações típicas

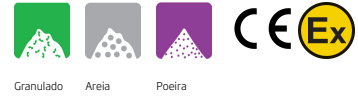
- Ventilação de silos e reservatórios abastecidos pneumaticamente
- Instalações de dosagem e distribuição de cimento
- Ventilação em contínuo de silos e depósitos abastecidos diariamente

-
- Robust fully welded steel, hot dip galvanized construction. Weatherproof for exposed locations.
 - High strength, independently tested to resist explosions, for ATEX compatibility.
 - Tough integral mounting flange.
 - Low height, minimal visual impact.
 - Safe maintenance from clean air side.

Produto	Filtro SiloSafe
Instalação	Interior, Exterior
Material	Chapa de 4mm totalmente soldada
Adequado para poeiras combustíveis	True
Método de limpeza do filtro	Ar comprimido
Aplicações	Areia, Poeira, Granulado
Pressão de serviço (kPa)	-8 / +2
Área Filtrante (m ²)	24
Capacidade (máx. caudal m ³ /h)	2600
Frequência (Hz)	50 / 60
Tipo de filtro	Filtro de cassete
Número de elementos filtrantes	6

Filtro SiloSafe

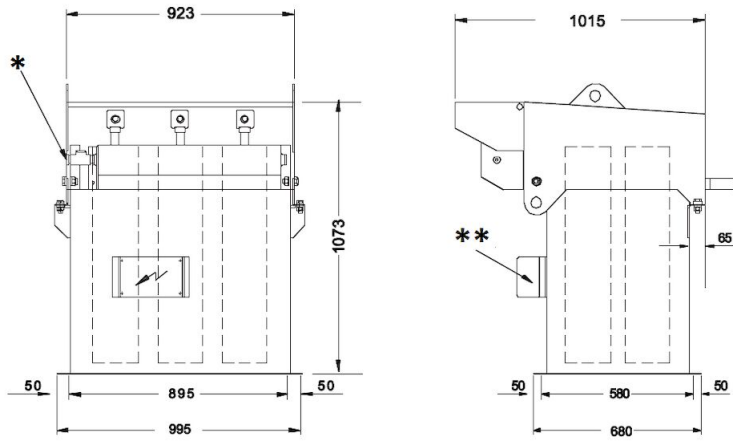
Material Filtrante	Polyester
Potência /kW)	2,2



Filtro SiloSafe

Voltagem (V)	Nº de fases	Peso (kg)	Modelo
220	1	210	SiloSafe 24
380 / 415	3	245	SiloSafe 24F

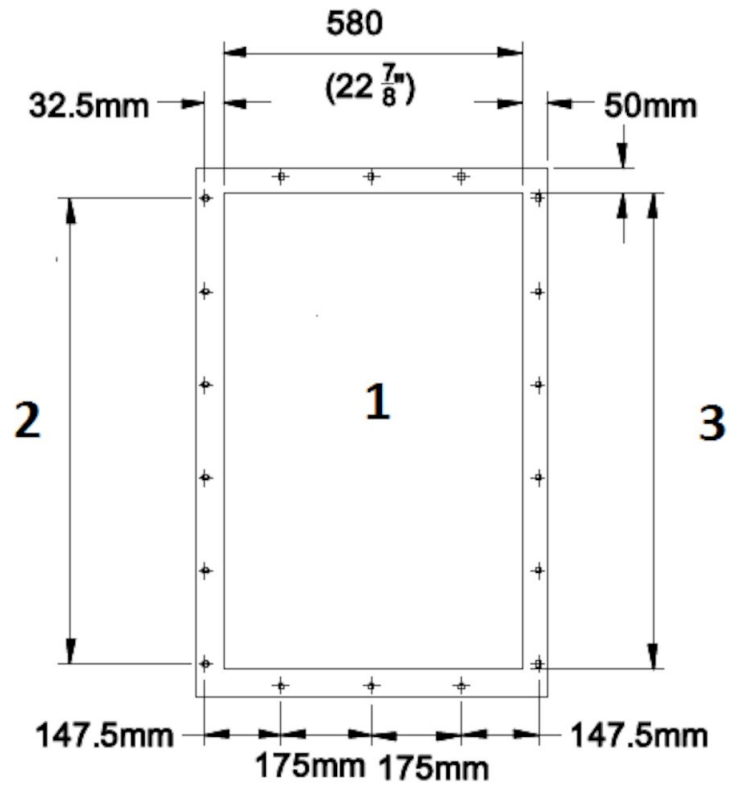
Filtro SiloSafe



* 3/4" BSP Female connection for Air supply.

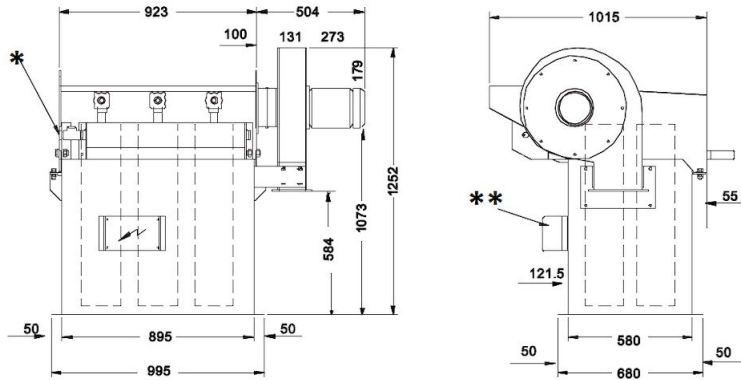
** Controller with IP65 enclosure & local isolator requiring 110V or 220 V supply

Filtro SiloSafe



- Filter mating Flange details:
1. 18 Holes 12 dia.
 2. 5 pitches at 175 mm
 3. 1/ Flange

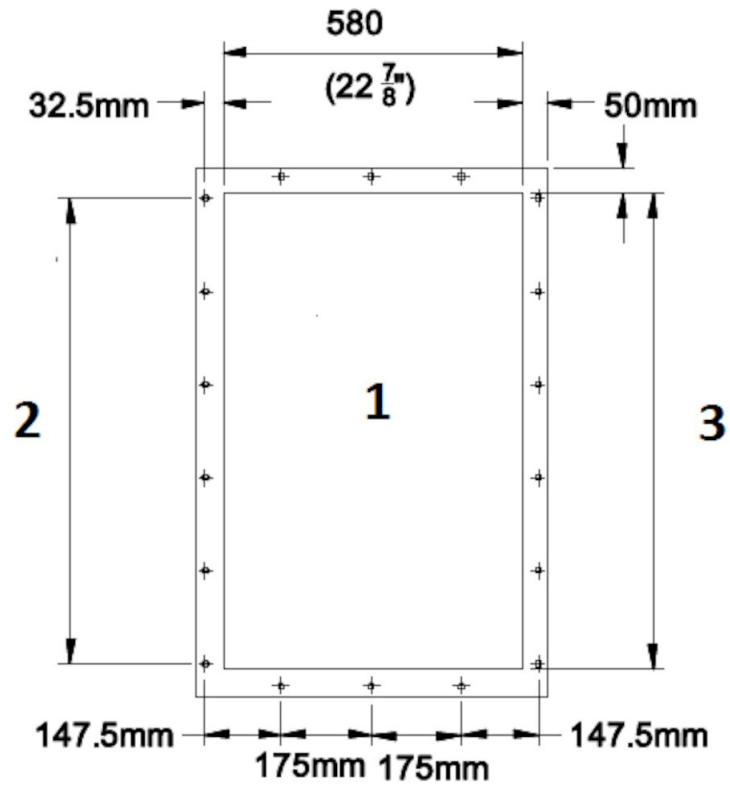
Filtro SiloSafe



* 3/4" BSP Female connection for Air supply.

** Controller with IP65 enclosure & local isolator requiring 110V or 220 V supply

Filtro SiloSafe



- Filter mating Flange details:
1. 18 Holes 12 dia.
 2. 5 pitches at 175 mm
 3. 1/ Flange