

# Фильтр SiloSafe

Компактный пылесборник с обратной струйной продувкой

---

## Фильтр SiloSafe



Установка SiloSafe специально сконструирована для установки сверху силоса или бункера. На корпусе предусмотрен специальный фланец для удобства монтажа на силосах. Предназначен для использования на силосах, которые заполняются с помощью пневмотранспорта.

Компактный пылеуловитель SiloSafe, может служить как вентилирующий фильтр или со встроенным вентилятором, был разработан с использованием технологии очистки картриджа Nederman UniClean (патент) для максимальной эффективности очистки и увеличения срока службы фильтров.

Объем воздуха: 2.600 м<sup>3</sup> / час (1500 CFM)

### Ключевая особенность

- Прочная полностью приваренная сталь, горячеоцинкованная конструкция
- Погодостойкость для открытых мест
- Высокая прочность, независимо проверенная на устойчивость к взрыву, для совместимости с ATEX
- Прочный встроенный монтажный фланец
- Щедрый внутренний объем с площадью фильтра 24 м<sup>2</sup>
- Низкая высота, минимальное визуальное воздействие
- Безопасное обслуживание со стороны чистого воздуха

### Типичные области применения

- Вентиляция пневматически заполняемых силосов и бункеров
- Оборудование для дозирования и распределения цемента
- Вентиляция непрерывно и ежедневно заполняемых бункеров

- Robust fully welded steel, hot dip galvanized construction. Weatherproof for exposed locations.
- High strength, independently tested to resist explosions, for ATEX compatibility.
- Tough integral mounting flange.
- Low height, minimal visual impact.
- Safe maintenance from clean air side.

Наименование товара	Фильтр SiloSafe
Установка	Снаружи помещения, Внутри помещения
Материал	4-мм полностью сваренная сталь
Подходит для взрывоопасной пыли	True
Метод очистки фильтра	[CompressedAir]
Применение	грит, пыль, гранулят
Рабочее давление (кПа)	-8 / +2
Площадь фильтра (м <sup>2</sup> )	24
Производительность (макс. воздушный поток м <sup>3</sup> /час)	2600

## Фильтр SiloSafe

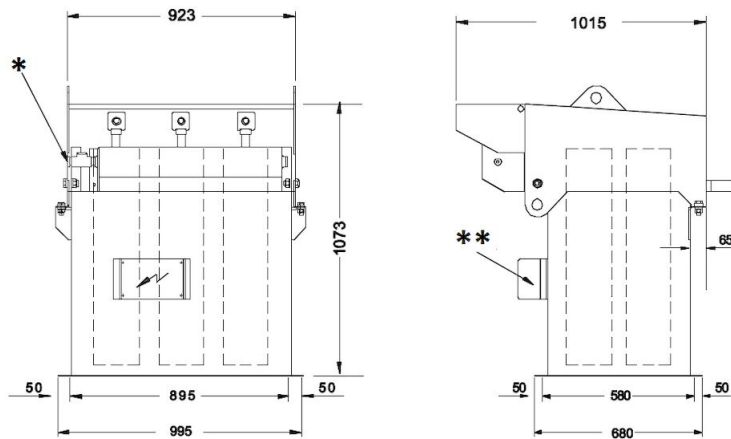
Частота (Гц)	50 / 60
Тип фильтра	Картриджный фильтр
Количество фильтроэлементов	6
Фильтрующий материал	Polyester
Мощность (кВт)	2,2



# Фильтр SiloSafe

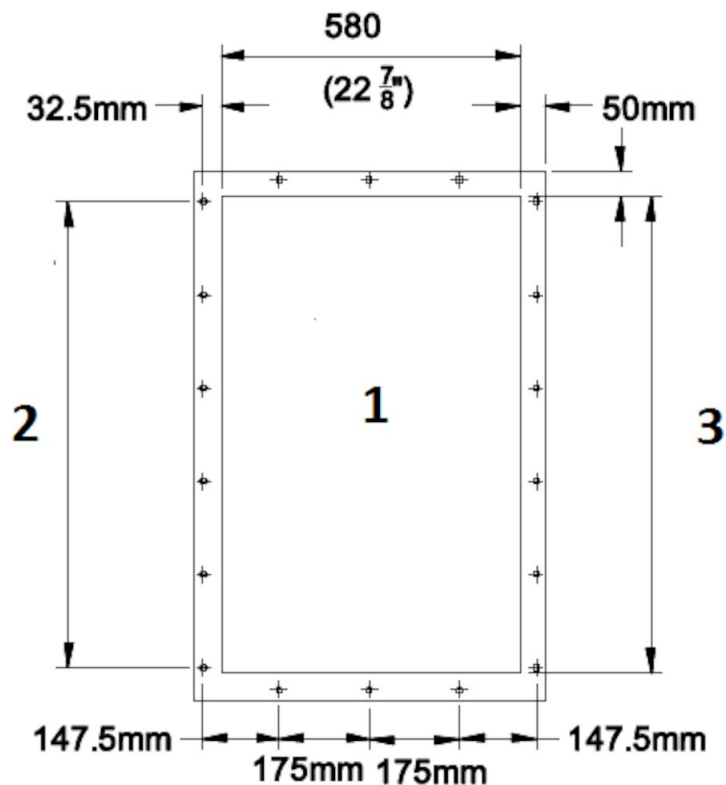
Напряжение (В)	Количество фаз	Вес (кг)	[model]
220	1	210	SiloSafe 24
380 / 415	3	245	SiloSafe 24F

## Фильтр SiloSafe



\* 3/4" BSP "мама" соединение для подачи воздуха.

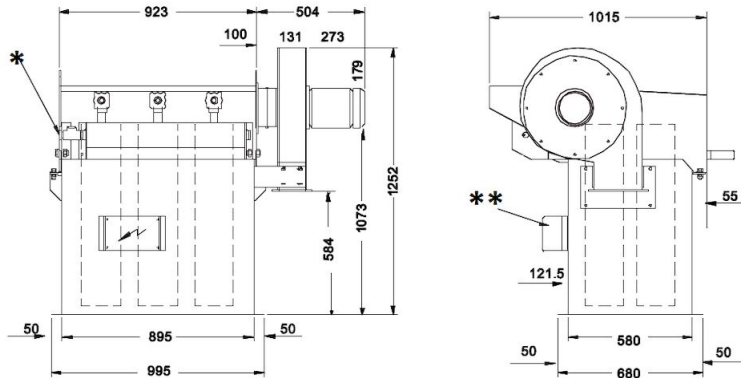
\*\* Контроллер с защитой IP65 и локальным изолятором, требующим питания 110 В или 220 В



Сальник фильтра. Детали фланца:

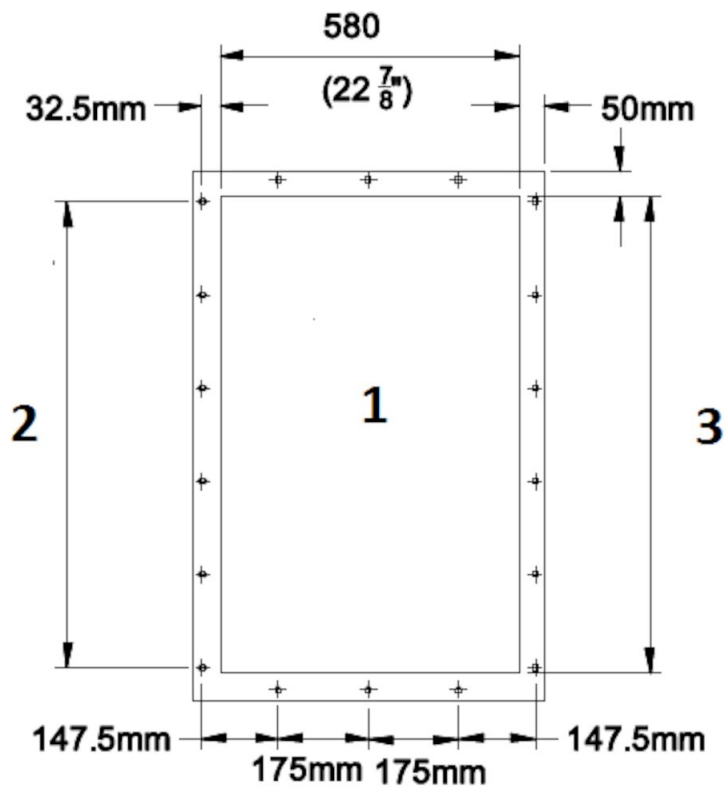
1. 18 Отверстия 12 диам.
2. 5 рiтches на 175 мм
3. 1 / фланец

## Фильтр SiloSafe



\* 3/4" BSP "мама" соединение для подачи воздуха.

\*\* Контроллер с защитой IP65 и локальным изолятором, требующим питания 110 В или 220 В



Сальник фильтра. Детали фланца:

1. 18 Отверстия 12 диам.
2. 5 ритсов на 175 мм
3. 1 / фланец