

SiloSafe patronfilter

Kompakta patronfilter

SiloSafe patronfilter



Särskilt lämpliga för användning med silo som fylls pneumatiskt

SiloSafe kompakta patronfilter, som finns att få med ett ventilationsfilter eller en integrerad fläkt, utvecklades speciellt för silo- och behållarventilation – SiloSafe införlivar Nedermans UniClean (patenterad) patron teknik för maximal rengöringseffektivitet och för längre livslängd.

Kapacitet: 2 600 m³/h (1,500 CFM)

Nyckelfunktioner

- Robust helsvetsat stål, varmförzinkad galvaniserad konstruktion
- Väderbeständig för utsatta lägen
- Hög hållfasthet, oberoende test för att motstå explosioner, för ATEX-kompatibilitet
- Tuff integrerad monteringsfläns
- Generös internvolym med 24 m² filteryta
- Låg höjd, minimal visuell påverkan
- Säkert underhåll från ren luftsida

Typisk användning

- Ventilationspringa för pneumatiskt fyllda silosar och behållare
- Cementdoserings- och distributionsanläggningar
- Ventilationspringa fyller kontinuerligt silosar och dagbehållare

- Robust fully welded steel, hot dip galvanized construction. Weatherproof for exposed locations.
- High strength, independently tested to resist explosions, for ATEX compatibility.
- Tough integral mounting flange.
- Low height, minimal visual impact.
- Safe maintenance from clean air side.

Produkt namn	SiloSafe patronfilter
Installation	Inomhus, Utomhus
Material	ÖversättInaktivera snabböversättning

SiloSafe patronfilter

	engelska svenska tyska Identifiera språk
	svenska engelska tyska
	4mm fully-welded steel
	ÖversättInaktivera snabböversättning
	engelska svenska

SiloSafe patronfilter

	tyska Identifiera språk
	svenska engelska tyska
	4mm fully-welded steel
	4mm helsvetsad stål
Lämplig för explosivt damm	True
Metod för filterrensning	Tryckluft
Applikation	Grus, Stoft, Granulat
Arbetstryck (kPa)	-8 / +2
Filterarea (m ²)	24
Kapacitet (max luftflöde m ³ /h)	2600
Frekvens (Hz)	50 / 60
Typ av filter	Patron
Antal filter	6
Filtermaterial	Polyester
Effekt (kW)	2,2



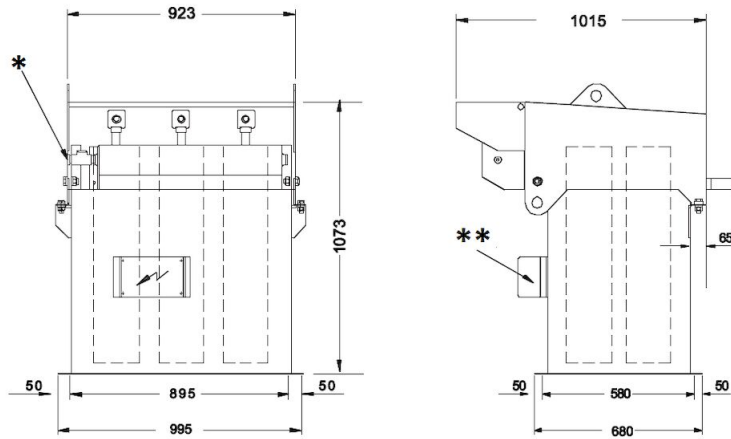
SiloSafe patronfilter

Granulat Grus Stoft

SiloSafe patronfilter

Matningsspänning (V)	Faser	Vikt (kg)	Model
220	1	210	SiloSafe 24
380 / 415	3	245	SiloSafe 24F

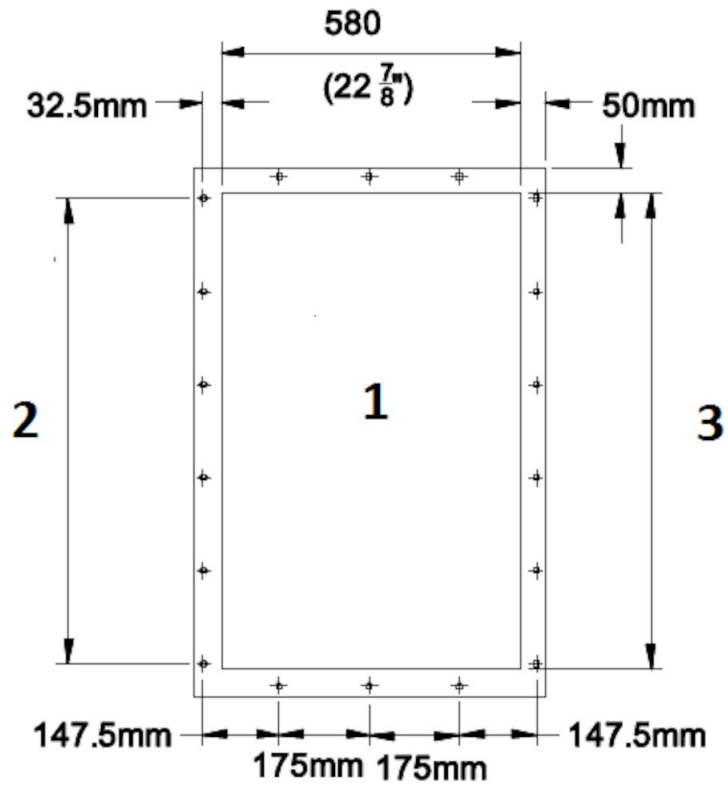
SiloSafe patronfilter



* 3/4" BSP Female connection for Air supply.

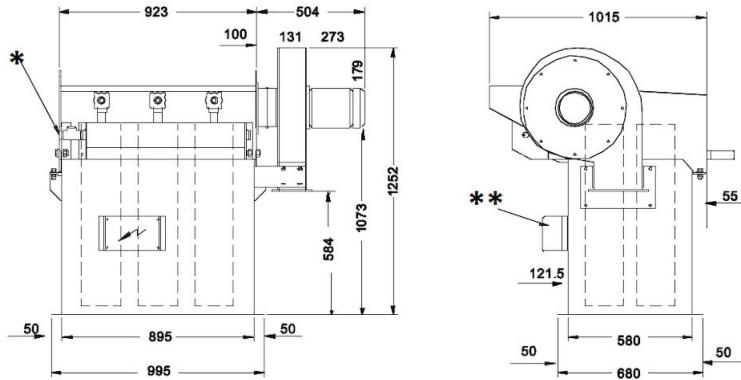
** Controller with IP65 enclosure & local isolator requiring 110V or 220 V supply

SiloSafe patronfilter



- Filter mating Flange details:
1. 18 Holes 12 dia.
 2. 5 pitches at 175 mm
 3. 1/ Flange

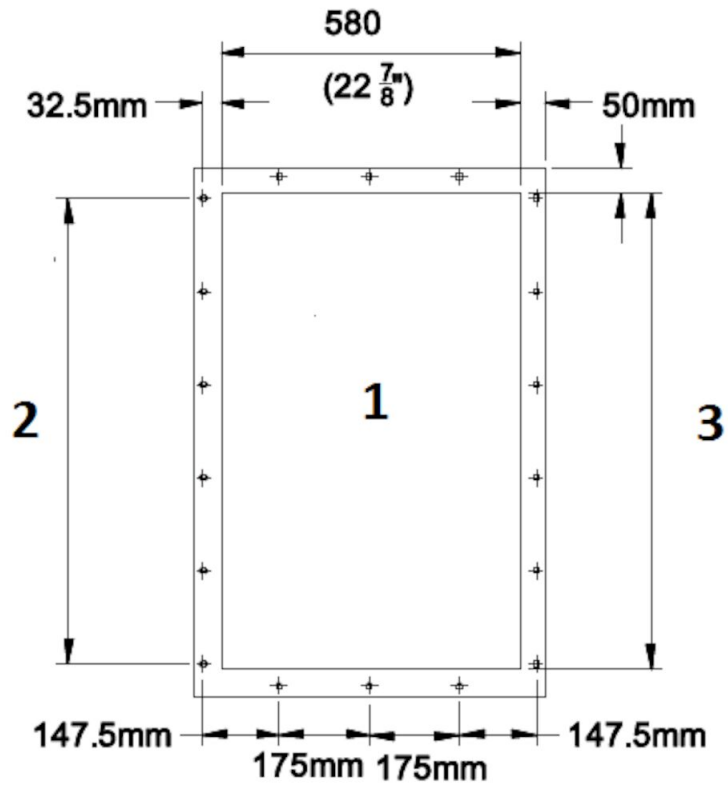
SiloSafe patronfilter



* 3/4" BSP Female connection for Air supply.

** Controller with IP65 enclosure & local isolator requiring 110V or 220 V supply

SiloSafe patronfilter



Filter mating Flange details:
1. 18 Holes 12 dia.
2. 5 pitch circles at 175 mm
3. 1/ Flange