

Industristøvsuger 600A EX

En kraftfuld stationær støvopsamler



En kraftfuld stationær støvopsamler, fremragende højvakuum til sugning over lange afstande.

Du kan vælge støvopsamleren med big-bag holder eller ventil med kontraventil for udtømning. Støvopsamleren fås også med manuel tømmeventil. Udstyret med effektive og selvrensende posefiltre.

600A EX er kategori 2GD udstyr iht. direktiv 2014/34/EU. Det betyder at den må placeres i områder klassificeret som zone 21 eller 1 iht. direktiv 1999/92/EC. 600A EX må dog ikke anvendes til støvsugning af brændbart støv; den må kun anvendes til ikke-brændbart støv. Der mangler et beskyttelsessystem til at begrænse effekterne af en evt. eksplosion, derfor X i ATEX mærkningen.



ATEX godkendt udstyr: II 2GD c IIB 60°C (T6) X

- Robust og selvrensende filter
- Meget kraftfuld og driftssikker ejektor som leverer vakuum
- Meget kraftfuld og driftssikker ejektor som leverer vakuum'
- Ben med mulighed for to højder

Produkt navn	Industristøvsuger 600A EX
Installation	Indendørs
Metode for filterrensning	Trykluft
Applikation	Støv, Granulat, Grit, Spån
Volumen affaldsbeholder (l)	146
Filterareal (m ²)	2,5
Type af filter	Filterpose
Filtermateriale	Antistatisk polyester
Trykluftbehov	5,3 Nm ³ /min
Maks. luftmængde (m ³ /h)	318
Noise level (dB(A))	75
Max vaccum (kPa)	-78
Indløb	76 mm reduktion til ø 51 mm inkluderet)
Vægt (kg)	240
Slangelængde (m)	10
Hose diameter (mm)	51
Afklaring af tekniske data	ATEX - EX II 2 GD c IIB 60°C(T6) (Not for combustible dust)





Industristøvsuger 600A EX

Billede	Beskrivelse	Model
	600A EX, NE74, 1 lynkobling, med manuel tømmeventil	42260000*
	600A EX, NE74, 1 lynkobling, med bigbag holder og kontravægts-tømmeventil	42260001*

*ATEX - EX II 2 GD c IIB 60°C(T6) (Not for combustible dust)

Industristøvsuger 600A EX

	Tilbehør	Artikelnummer
	Slange PU12-51 L=10m med kobling	43832200*
	Gulvmundstykke d51/400/65	43840250**
	Vinklet støvsugerør d51 antistatisk	43842150***
	Bulkmundstykke d51	43850001****
	Skrabemundstykke ø51 l=500	43851050***
	Håndmundstykke, blød børste ø51	43860200****
	Konisk mundstykke ø51	43862001***
	Reduktion konisk ø76-51	43880300
	Slidplade f/silo S200	43627001

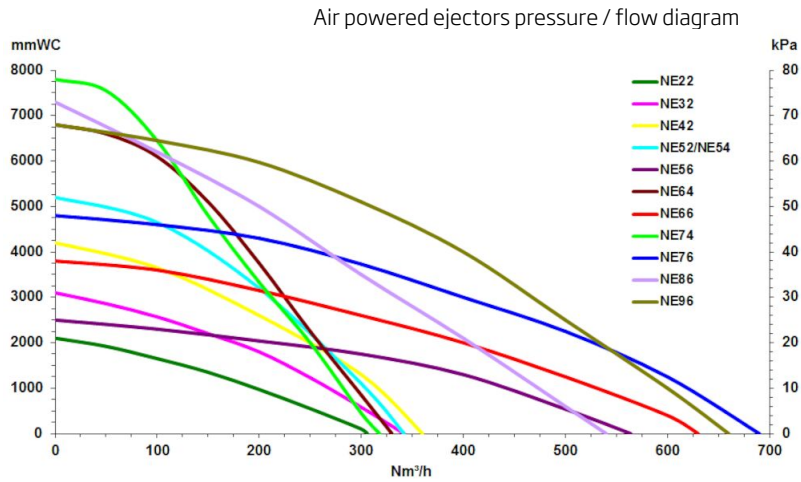
*Couplings included, Ø51 mm

**ATEX - Dette produkt er velegnet som rengøringsudstyr til brændbart støv med MIE (minimum tændenergi) > 1 mJ. Produktet skal jordes til udsugningsenheden. Bør ikke anvendes i brændbar gas atmosfære eller til udsugning af eksplosive materialer.

***ATEX - Velegnet til brændbart støv (zone 20, 21, 22) og gas (zone 1, 2) i gruppe IIA, IIB og IIC. Sikre jording til udsugningsenheden. Bør ikke anvendes til udsugning af eksplosive materialer.

****ATEX - Velegnet til brændbart støv (zone 20, 21, 22). Sikre jording til udsugningsenheden. Bør ikke anvendes i brændbare gas atmosfærer eller ved udsugning af eksplosive materialer.

Industristøvsuger 600A EX



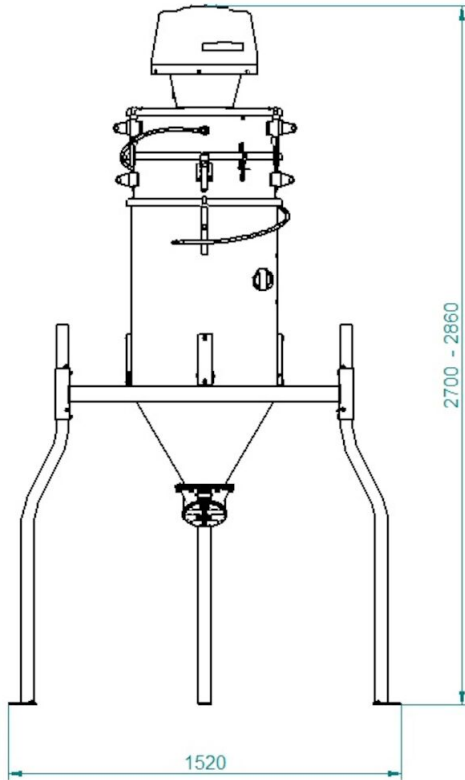
Air Powered ejectors

All performance data are based on 7 bar supply pressure

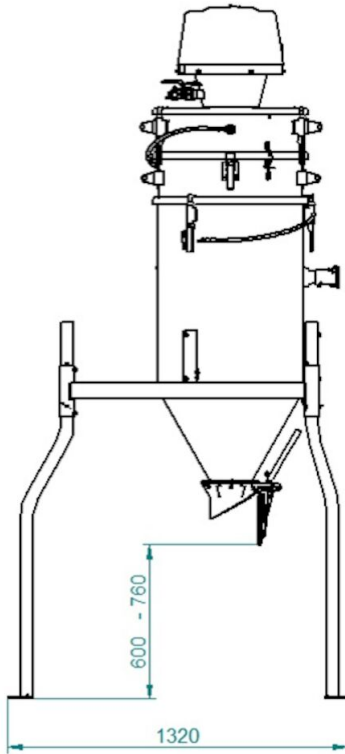
Necessary hose dimension for compressed air line								
Vacuum producer	Standard suction hose diameter (mm)	Distance from compressor (m)						
		12mm (1/2")	20mm (3/4")	25mm (1")	32mm (1 1/4")	38mm (1 1/2")	51mm (2")	63mm (2 1/2")
NE14	38	1-8	9-58	59-200	201+			
NE22	51	1-8	9-58	59-200	201+			
NE32	51		2-22	23-69	70-110	111+		
NE42	51		1-8	9-41	42-100	101+		
NE52	51		1-6	7-29	30-70	71-160	161+	
NE56	63		1-7	8-39	40-90	91-190	191+	
NE64	76			1-21	22-41	42-102	103+	
NE66	63			1-25	26-47	48-150	151+	
NE74	76			1-15	16-31	32-63	64+	
NE76	76			1-14	15-30	31-71	72+	
NE96	76			1-4	5-11	12-32	33-125	126+

Necessary hose dimension for compressed air line

Industristøvsuger 600A EX



Industristøvsuger 600A EX



Industristøvsuger 600A EX

