

## เครื่องดูดฝุ่นสำหรับฝุ่นหยาบ 600A

เครื่องดักฝุ่นแบบติดตั้งกับที่กำลังสูง



"เครื่องดูดฝุ่นที่มีกำลังแรงอย่างต่อเนื่องเครื่องดูดฝุ่นที่ยอดเยี่ยมสำหรับการดูดผ่านระยะทางแนวนอนและแนวตั้งที่ยาวนาน

คุณสามารถเลือกเครื่องดูดฝุ่นที่มีหัวพิมพ์ขนาดใหญ่และวาล์วระบายน้ำหนักตัวถ่วงล้อหรือตัวดูดฝุ่นที่มีวาล์วระบายด้วยมือ มีตัวกรองถุงที่มีประสิทธิภาพและทำความสะอาดได้

600A EX เป็นอุปกรณ์ประเภท 2GD ตามระเบียบ 2014/34 / EU ซึ่งหมายความว่าอาจอยู่ในพื้นที่ที่จำแนกตามโซน 21 หรือ 1 ตามคำสั่ง 1999/92 / EC อย่างไรก็ตาม 600A EX ไม่สามารถใช้งานได้กับวัสดุที่เผาไหม้ได้ ใช้สำหรับฝุ่นที่ไม่ติดไฟเท่านั้น เนื่องจากไม่มีระบบป้องกันเพื่อจำกัดผลกระทบจากการระเบิดภายในทำให้ได้เครื่องหมาย X ในเครื่องหมาย ATEX



อุปกรณ์เสริมที่ได้รับการรับรองจาก ATEX: II 2GD c IIB 60 ° C (T6) X

- แผ่นกรองทำความสะอาดตัวเองที่แข็งแรงและมีประสิทธิภาพ
- เครื่องพ่นไอน้ำประสิทธิภาพสูงและเชื่อถือได้เป็นเครื่องผลิตสูญญากาศ
- เครื่องพ่นไอน้ำประสิทธิภาพสูงและเชื่อถือได้เป็นเครื่องผลิตสูญญากาศ
- ขามีตัวเลือกความสูงสองแบบ

Product name	เครื่องดูดฝุ่นสำหรับฝุ่นหยาบ 600A
Installation	ในอาคาร
Filter cleaning method	[CompressedAir]
Application	ฝุ่น, เมล็ด, กรวด, เศษ
Dustbin volume (l)	146
Filter Area (m <sup>2</sup> )	2,5
Filter type	ไส้กรองใช้สำหรับกรองของเหลวที่อยู่ในระบบท่อซึ่งมีความดันสูงมาก
Filter material	Antistatic Polyester
Compressed air requirement	5,3 Nm <sup>3</sup> /min
Max airflow (m <sup>3</sup> /h)	318
Noise level (dB(A))	75
Max vacuum (kPa)	-78
Inlet	76 mm (reducer to ø 51 mm included)
Weight (kg)	240
Hose length (m)	10
Hose diameter (mm)	51
Note	ATEX - EX II 2 GD c IIB 60°C(T6) (Not for combustible dust)



## เครื่องดูดฝุ่นสำหรับฝุ่นหยาบ 600A

รูปภาพ	Description	รุ่น
	600A EX, NE74, 1 quick coupling, with manual discharge valve	42260000*
	600A EX, NE74, 1 quick coupling, with bigbag holder and counterweight discharge valve	42260001*

\*ATEX - EX II 2 GD c IIB 60°C(T6) (Not for combustible dust)

## เครื่องดูดฝุ่นสำหรับฝุ่นหยาบ 600A

อุปกรณ์เสริม		หมายเลขชิ้นส่วน
	Hose PU12 Ø 51 L=10m w. couplers	43832200*
	Floor nozzle, width 400 mm with large rubber wheels, Ø51	43840250**
	Elbow pipe, Ø51 mm	43842150***
	Bulk nozzle Length 910 mm, Ø51	43850001****
	Scraper nozzle, length: 500 mm Ø51	43851050***
	Hand nozzle, soft brush Ø90 mm	43860200****
	Cone nozzle Length 250 mm, Ø51	43862001*****
	Reducer conical d76-51, Acid stainless steel	43880300
	Abr plate for silo S200, inside 210x643 (R280)	43627001

\*Couplings included, Ø 51 mm

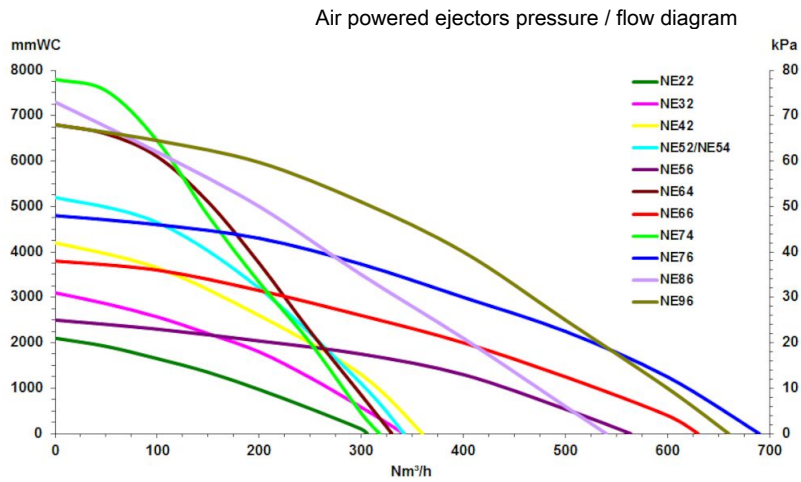
\*\*ATEX - This product is suitable to be used as cleaning equipment for combustible dusts with MIE (minimum ignition energy) >1 mJ. Product is to be properly earthed to the extraction unit. Not for usage in combustible gas atmospheres or extraction of explosive materials.

\*\*\*ATEX - Suitable for combustible dust (zone 20,21,22) and gas (zone 1,2) of group IIA, IIB and IIC. Ensure earthing to extraction unit. Not to be used for extraction of explosive materials

\*\*\*\*ATEX - Suitable for combustible dust (zone 20,21,22). Ensure earthing to extraction unit. Not to be used in combustible gas atmospheres or extraction of explosive materials.

\*\*\*\*\*ATEX - Suitable for combustible dust (zone 20,21,22) and gas (zone 1,2) of group IIA, IIB and IIC. Ensure earthing to extraction unit. Not to be used for extraction of explosive materials.

## เครื่องดูดฝุ่นสำหรับฝุ่นหยาบ 600A



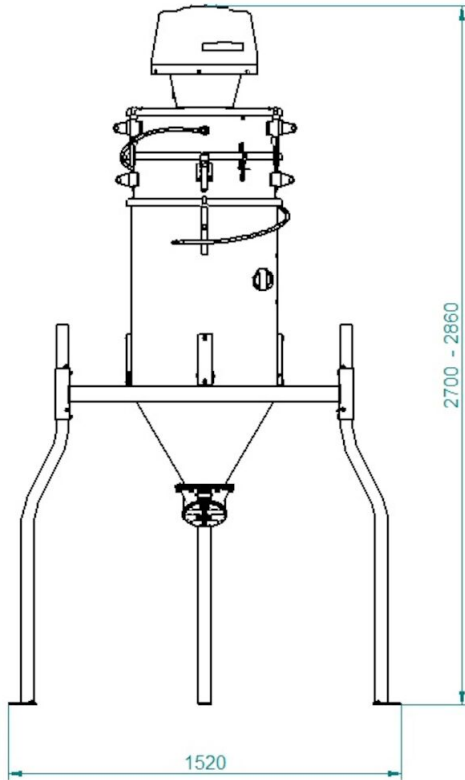
Air Powered ejectors

All performance data are based on 7 bar supply pressure

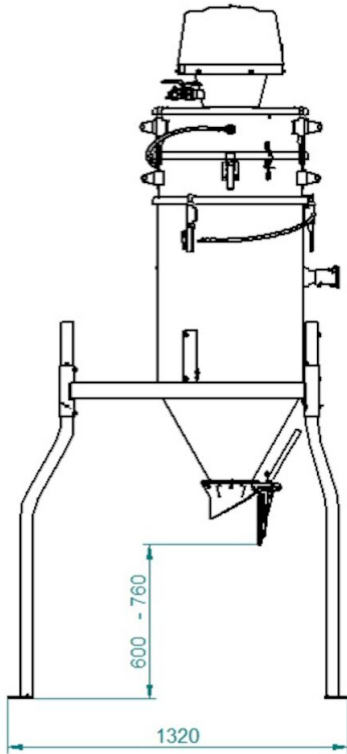
Necessary hose dimension for compressed air line								
Vacuum producer	Standard suction hose diameter (mm)	Distance from compressor (m)						
		12mm (1/2")	20mm (3/4")	25mm (1")	32mm (1 1/4")	38mm (1 1/2")	51mm (2")	63mm (2 1/2")
NE14	38	1-8	9-58	59-200	201+			
NE22	51	1-8	9-58	59-200	201+			
NE32	51		2-22	23-69	70-110	111+		
NE42	51		1-8	9-41	42-100	101+		
NE52	51		1-6	7-29	30-70	71-160	161+	
NE56	63		1-7	8-39	40-90	91-190	191+	
NE64	76			1-21	22-41	42-102	103+	
NE66	63			1-25	26-47	48-150	151+	
NE74	76			1-15	16-31	32-63	64+	
NE76	76			1-14	15-30	31-71	72+	
NE96	76			1-4	5-11	12-32	33-125	126+

Necessary hose dimension for compressed air line

# เครื่องดูดฝุ่นสำหรับฝุ่นหยาบ 600A



# เครื่องดูดฝุ่นสำหรับฝุ่นหยาบ 600A



# เครื่องดูดฝุ่นสำหรับฝุ่นหยาบ 600A

