

## Udsugningsarm til arbejdsbord FX2 75 CHEM

Den bedste og mest omkostningseffektive løsning til udsugning af farlige luftbårne forurenende stoffer, i applikationer hvor små, fleksible og let-anvendelige udsugningsarme er krævet.











Nederman FX2 letvægtsarme består af anodiserede aluminiumssektioner med tre justerbare friktionsled af plast. Udsugningsarmenes høje styrke og holdbarhed, kombineret med den nemme håndtering, gør armene anvendelige i mange typer miljøer. De er særligt velegnede til applikationer, hvor små, fleksible og letanvendelige udsugningsarme er krævet. FX2 letvægtsarme af anodiseret aluminium med hvid elektroforetisk overflade gør armen ideel til udsugning af korrosiv røg i aggressive miljøer.

- Optimal effektivitet og lavt støjniveau giver et sikkert arbejdsmiljø
- Maksimal montage fleksibilitet: stående, hængende eller monteret på væggen.
- De to yderste friktionsled kan drejes 360°, hvilket giver den enestående gør den let at placere korrekt.
- Det glatte og æstetiske design betyder at udsugningsarmen passer ind i ethvert miljø, uden at gå på kompromis med holdbarhed og driftssikkerhed.
- Et integreret produkt, som sparer kunderne tid og penge, og samtidig leverer høj driftssikkerhed og funktionalitet så bedre ydelse opnås.

Produkt navn	Udsugningsarm til arbejdsbord FX2 75 CHEM
Lydniveau (dB(A))	62 dB(A) ved 240 m/h
Installation	Indendørs
Materiale	Rør i anodiseret aluminium med hvid elektroforetisk overflade. Samleled i PP plastik. Rørtilslutning i EPDM gummi. Mini sugehoved i PP plastik.
Røg temperatur	max 70°C
Punktudsugningsdiameter (mm)	75
Luft volumen (m <sup>3</sup> /h)	110 - 240
Farve	White



## Udsugningsarm til arbejdsbord FX2 75 CHEM

Billede	Beskrivelse	Armlængde (m)	Vægt (kg)	Model
	FX2-CHEM-D75-L1100-Up-Lav	1,1	3,2	70603144*
	FX2-CHEM-D75-L1100-Up-PLUS	1,1	4,5	70603244**
	FX2-CHEM-D75-L1100-Ned-Lav	1,1	3,2	70603344***
	FX2-CHEM-D75-L1100-Ned-Gennemføring	1,1	2,6	70603444****
	FX2-CHEM-D75-L1500-Up-Lav	1,5	3,4	70603544*
	FX2-CHEM-D75-L1500-Up-PLUS	1,5	4,7	70603644**
	FX2-CHEM-D75-L1500-Ned-Lav	1,5	3,4	70603744***
	FX2-CHEM-D75-L1500-Ned-Gennemføring	1,5	2,8	70603844****

\*Up-Low

\*\*Up-PLUS

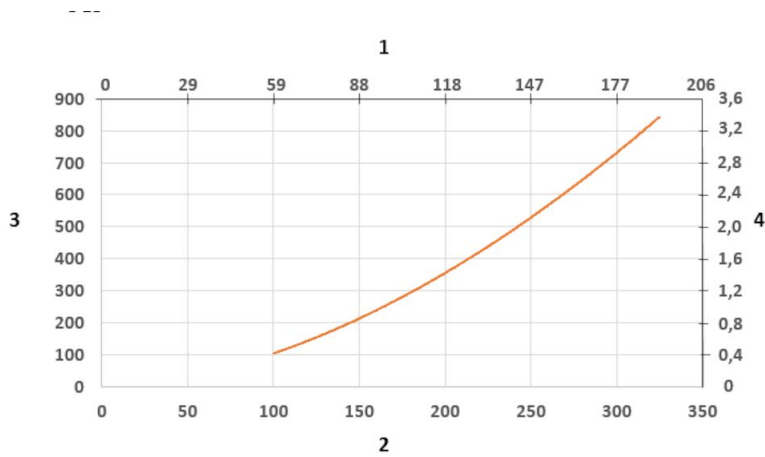
\*\*\*Down-Low

\*\*\*\*Down-Through

# Udsugningsarm til arbejdsbord FX2 75 CHEM

	Tilbehør	Artikelnummer
	FX Vægkonsolkit kit-D50/75/100-L190	70501144
	FX2-Beslag-D50/75/100-L500	70377042
	FX2-Vægbeslag-Fladt-L190-Hvid	70377043
	FX2-Vægbeslag-D50/75/100-L190	70377046
	FX2-Beslag for bordmontage-D50/75/100	70501444
	FX-Klassisk beslag-D50/75/100	70501244
	FX-Cut2fit forlængerprofil-L1100.	70501344
	FX-Cut2fit forlængerrør-L2200	70374600
	FX-Dækring, loft	70502644
	FX2-dækplade, loft-PLUS	70377045
	FX-Kombi sugehoved-CHEM-D50/75/100	70500344
	FX-Kuppelhoved-CHEM-D50/75/100	70376984
	FX-Metal sugehoved-ORIG/CHEM-D50/75/100	70500444
	FX-Flange sugehoved-CHEM-D50/75/100	70503044
	FX2-Alu rør-L1000-D75/100tilD100-hvid	70377054
	FX2-Alu rør-L2000-D75/100tilD100-hvid	70377055
	FX-Slange-D75-L3000-Grå	70377098
	FX-Slange-D100-L3000-Grå	70377099
	FX2-Hose support ring-D75	70377067
	FX2-Hose support ring-D100	70377068

## Udsugningsarm til arbejdsbord FX2 75 CHEM



Tryktabdiagram:

1) X-akse: Luftmængde (cfm)

2) Luftmængde (m³/h)

3) Y-akse: Statisk tryktab (Pa)

4) Y-akse: Statisk tryktab (l mmVS)

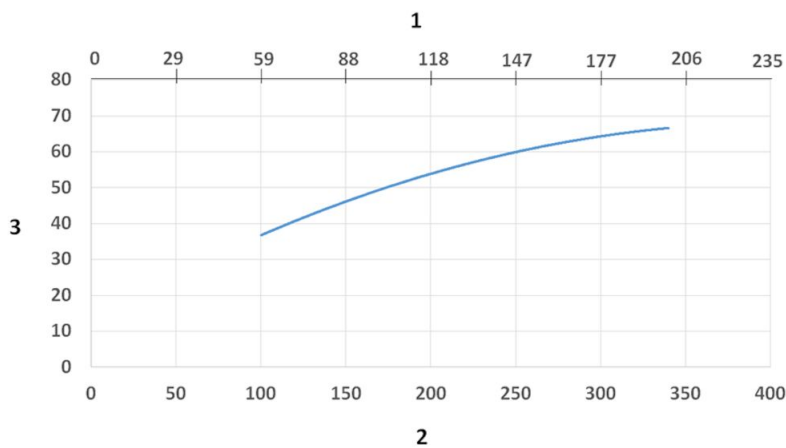


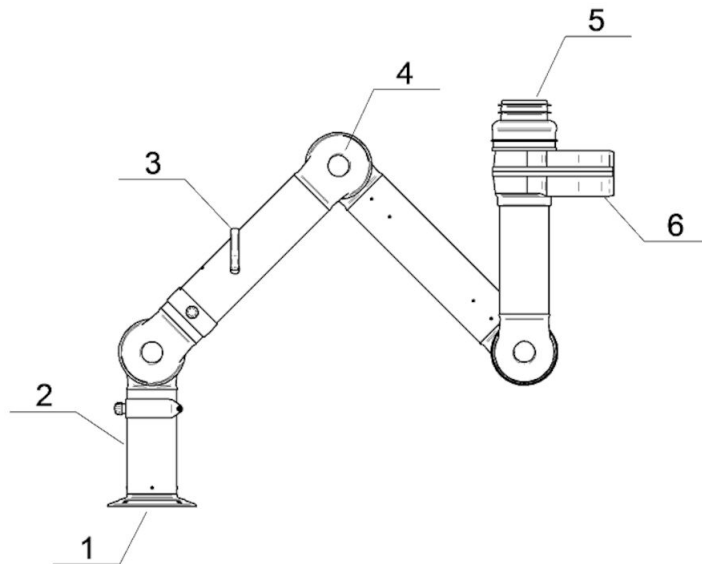
Diagram for lydniveau:

1) X-akse: Luftmængde (cfm)

2) X-akse: Luftmængde (m³/h)

3) Y-akse: Lydniveau dB (A)

## Udsugningsarm til arbejdsbord FX2 75 CHEM



Material:

1) Flange: PP

2) Rør: Aluminium, anodiseret 10 µm

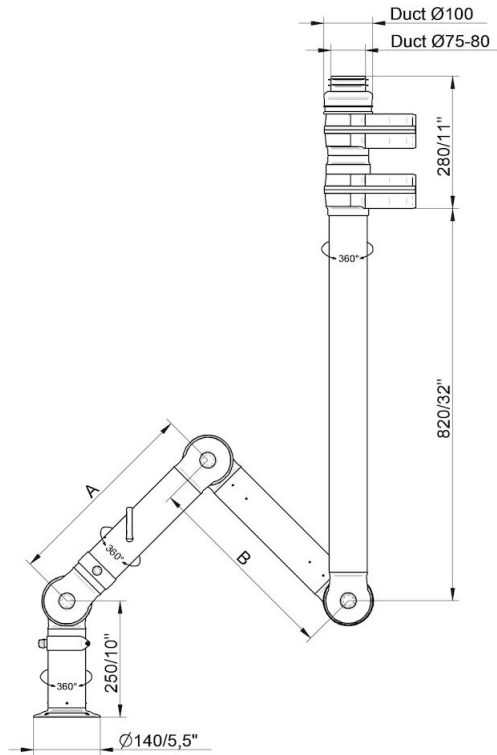
3) Håndtag til justering af spjæld: Aluminium: anodiseret 10 µm  
Indvendig fjeder: Rustfrit stål  
Spjæld plade: Ledende TP & PP plast

4) Samleled: PP med glasfiber forstærkning  
Plastik ringe: PP med glasfiber forstærkning  
Aksiale låseringe: PP med glasfiber forstærkning  
Justeringsknop: PA & EDS plast  
Indvendige samlinger i gevindaksel: Rustfrit stål

5) Kanal konnektor: EPDM gummi

6) Kugleled: Aluminium, pulverlakering  
Nitte: Aluminium  
Svingleje PP med glasfiber forstærkning

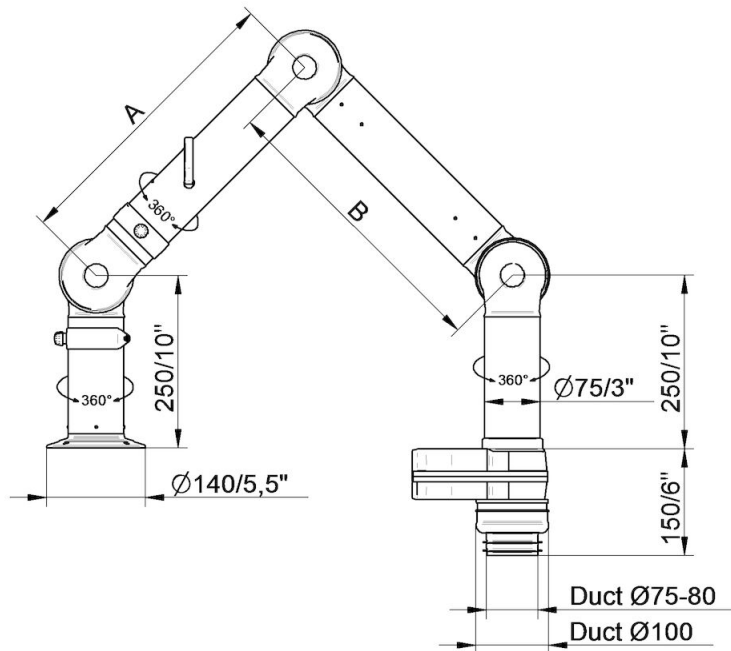
## Udsugningsarm til arbejdsbord FX2 75 CHEM



- FX2-CHEM-D75-L1100-Up-PLUS  
Artikelnummer: 70603244  
Maks. Arbejdsradius: 1090 mm (42,9 in)  
A: 420 mm (16,5 in)  
B: 420 mm (16,5 in)

- FX2-CHEM-D75-L1500-Up-PLUS  
Artikelnummer: 70603644  
Maks. Arbejdsradius: 1450 mm (57,1 in)  
A: 500 mm (19,7 in)  
B: 700 mm (27,5 in)

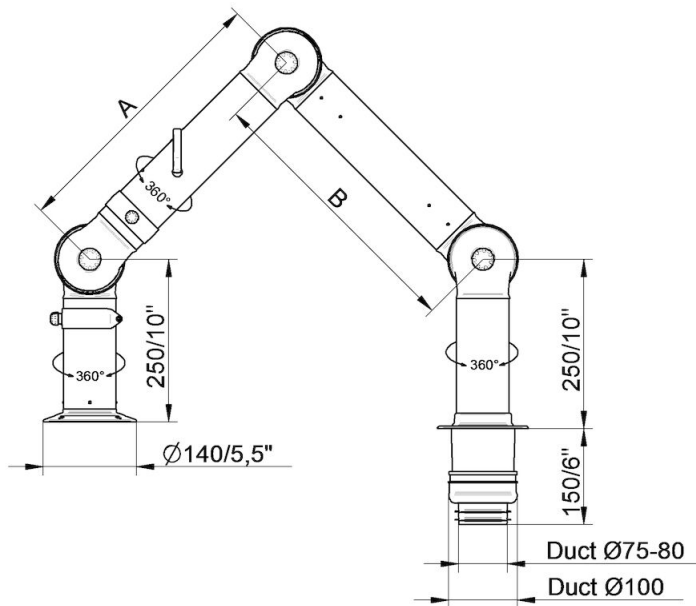
## Udsugningsarm til arbejdsbord FX2 75 CHEM



- FX2-CHEM-D75-L1100-Down-Low  
Artikelnummer: 70603344  
Maks. Arbejdsradius: 1090 mm (42,9 in)  
A: 420 mm (16,5 in)  
B: 420 mm (16,5 in)

- FX2-CHEM-D75-L1500-Down-Low  
Artikelnummer: 70603744  
Maks. Arbejdsradius: 1450 mm (57,1 in)  
A: 500 mm (19,7 in)  
B: 700 mm (27,5 in)

## Udsugningsarm til arbejdsbord FX2 75 CHEM

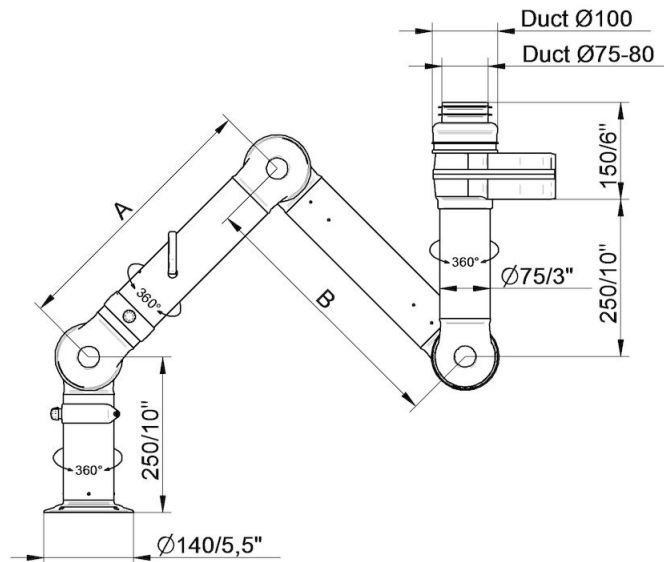


- FX2-CHEM-D75-L1100-Down-Through  
Artikelnummer: 70603444  
Maks. Arbejdsradius: 1090 mm (42,9 in)  
A: 420 mm (16,5 in)  
B: 420 mm (16,5 in)

- FX2-CHEM-D75-L1500-Down-Through  
Artikelnummer: 70603844  
Max. working radius: 1450 mm (57,1 in)  
A: 500 mm (19,7 in)  
B: 700 mm (27,5 in)



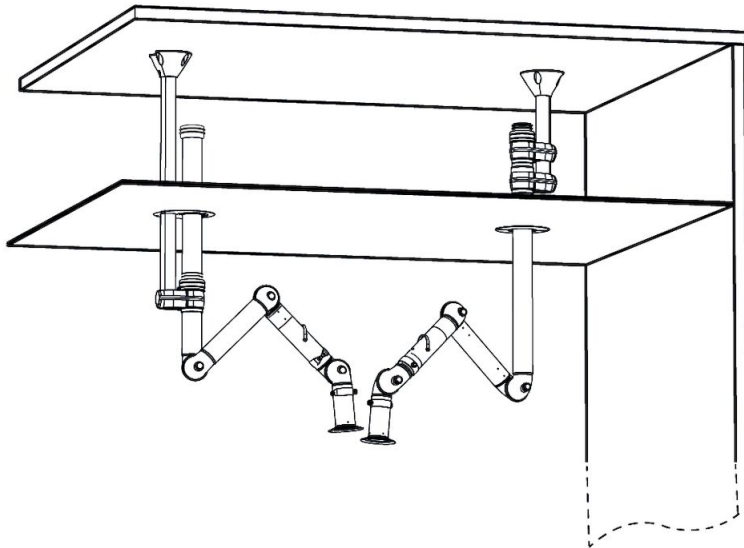
## Udsugningsarm til arbejdsbord FX2 75 CHEM



- FX2-CHEM-D75-L1100-Up-Low  
Artikelnummer: 70603144  
Maks. Arbejdsradius: 1090 mm (42,9 in)  
A: 420 mm (16,5 in)  
B: 420 mm (16,5 in)

- FX2-CHEM-D75-L1500-Up-Low  
Artikelnummer: 70603544  
Maks. Arbejdsradius: 1450 mm (57,1 in)  
A: 500 mm (19,7 in)  
B: 700 mm (27,5 in)

## Udsugningsarm til arbejdsbord FX2 75 CHEM



Eksempler på loftsmontage:

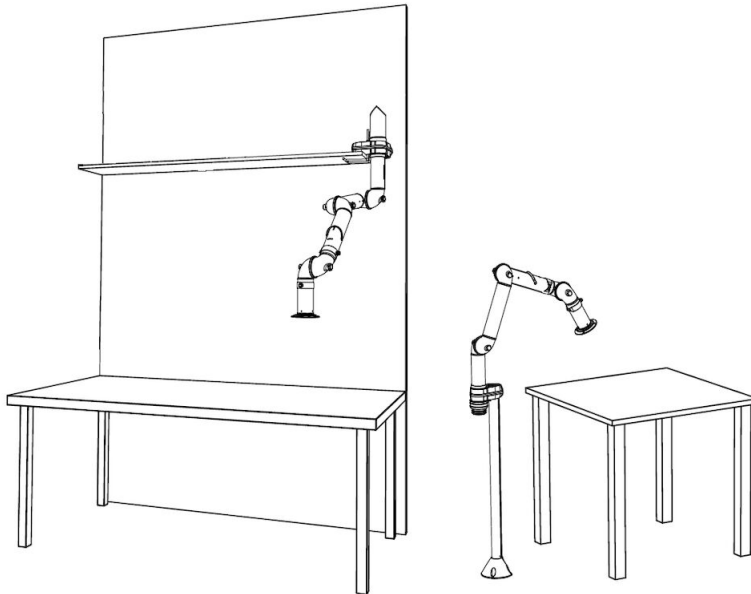
Venstre: FX2-Op-Lav arm med følgende tilbehør:

- FX-Klassisk beslag
- FX-Cut2fit forlængerprofil-L1100
- FX2-Alu rør-Hvid
- FX2-Reduktion-ORIG/CHEM-D100
- FX-Dækning, loft

Højre: FX2-Op-PLUS arm med følgende tilbehør:

- FX2-Beslag-D50/75/100-L500
- FX2-Dækning, loft-PLUS

## Udsugningsarm til arbejdsbord FX2 75 CHEM



Andre montage eksempler:

Venstre: Hyllemontage med FX2-Op-Lav arm og følgende tilbehør:

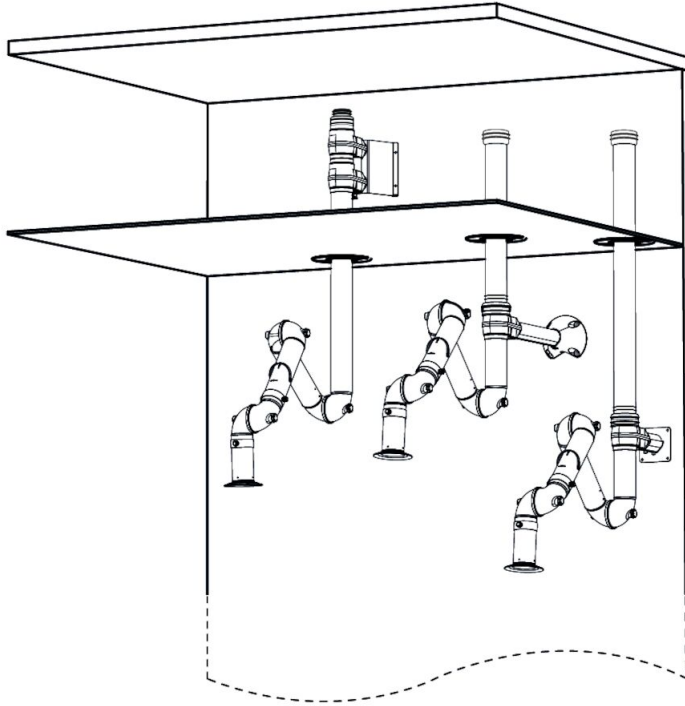
-FX2-Beslag for bordmontage

Højre: Gulvmontage med FX2-Op-Lav arm og følgende tilbehør:

-FX-Klassisk beslag

-FX-Cut2fit forlængerprofil-L1100

## Udsugningsarm til arbejdsbord FX2 75 CHEM



Eksempler på vægmontage:

Venstre: FX2-Op-PLUS arm med følgende tilbehør:

- FX2-Vægbeslag-D50/75/100-L190
- FX2-Dækring, loft-PLUS

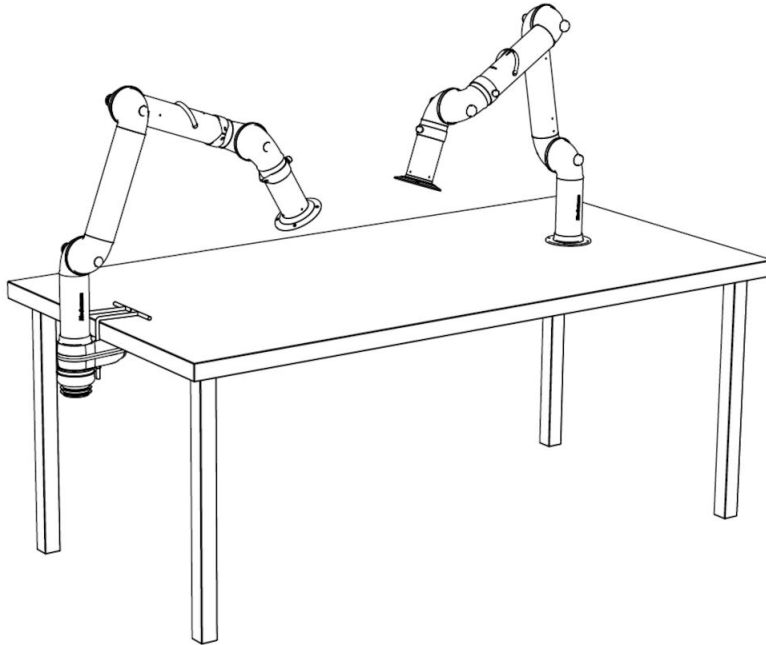
Midt: FX2-Op-Lav arm med følgende tilbehør:

- FX2-Beslag-D50/75/100-L500
- FX2-Dækring, loft-PLUS
- FX2-Alu rør-hvid
- FX2-Reduktion-ORIG/CHEM-D100

Right: FX2-Up-Low arm with following accessories:

- FX2-Wall BRKT kit-Flat-L190-White
- FX2-Ceiling cover plate-PLUS
- FX2-Alu duct-WHT
- FX2-Duct connector-ORIG/CHEM-D100

## Udsugningsarm til arbejdsbord FX2 75 CHEM



Eksempler på bordmontage:  
Venstre: FX2-Ned-Lav arm med følgende tilbehør:  
-FX2-Beslag for bordmontage-D50/75/100

Højre FX2-Ned-Bordgennemføring