

## BenchTop Absaugarm FX2 75 CHEM

Die beste und kostengünstigste Lösung zur Absaugung von gefährlichen Schadstoffen bei Anwendungen in denen kleine, flexible und einfach zu bedienende Absaugarme benötigt werden.



Nederman FX2-Absaugarme werden aus leichten, eloxierten Aluprofilen mit drei verstellbaren Reibungsgelenken aus Verbundmaterial gefertigt. Wegen Ihrer Stabilität und und Strapazierfähigkeit sowie der einfachen Handhabung lassen sie sich in unzähligen Bereichen einsetzen. Sie eignen sich insbesondere für Anwendungen in denen kleine, flexible und benutzerfreundliche Arme benötigt werden. Profile aus eloxiertem Aluminium mit weißer elektrophoretischer Abscheidungsbeschichtungen machen diesen Arm zur idealen Wahl für die Rauchgasabsaugung in aggressiven Umgebungen, wo Korrosionsbeständigkeit unerlässlich ist.









Bitte beachten Sie: Die Wand-, Decken- und Tischhalterung müssen entsprechend Ihren Anforderungen mit bestellt werden. Diese finden Sie unter: Zubehör für dieses Produkt

- Effizient und geräuscharm
- Einzigartige Flexibilität in der Montage und Installation
- Einfache Positionierung
- Ästhetisches Design
- Zuverlässig und funktional

Produktname	BenchTop Absaugarm FX2 75 CHEM
Lautstärke (dB(A))	58 dB(A) bei 240 m <sup>3</sup> /h
Installation	im Gebäude
Material	Rohre aus eloxiertem Aluminium in weißer Elektrottauchlackierung Gelenke aus leitfähigem Kunststoff (PP) Rohrverbinder aus leitfähigem EPDM-Kautschuk Minihood in PP Kunststoff.
Rauchtemperatur	max 70°C
Durchmesser des Absaugarmes (mm)	75
Volumenstrom (m <sup>3</sup> /h)	110 - 240
Farbe	White



## BenchTop Absaugarm FX2 75 CHEM

Bild	Beschreibung	Armlänge (m)	Gewicht (kg)	Modell
	FX2-CHEM-D75-L1100-Anschluss oben	1,1	3,2	70603144*
	FX2-CHEM-D75-L1100-Anschluss oben-PLUS	1,1	4,5	70603244**
	FX2-CHEM-D75-L1100-Anschluss unten	1,1	3,2	70603344***
	FX2-CHEM-D75-L1100-Anschluss unten, Tischdurchführung	1,1	2,6	70603444****
	FX2-CHEM-D75-L1500-Anschluss oben	1,5	3,4	70603544*
	FX2-CHEM-D75-L1500-Anschluss oben-PLUS	1,5	4,7	70603644**
	FX2-CHEM-D75-L1500-Anschluss unten	1,5	3,4	70603744***
	FX2-CHEM-D75-L1500-Anschluss unten, Tischdurchführung	1,5	2,8	70603844****

\*Up-Low

\*\*Up-PLUS

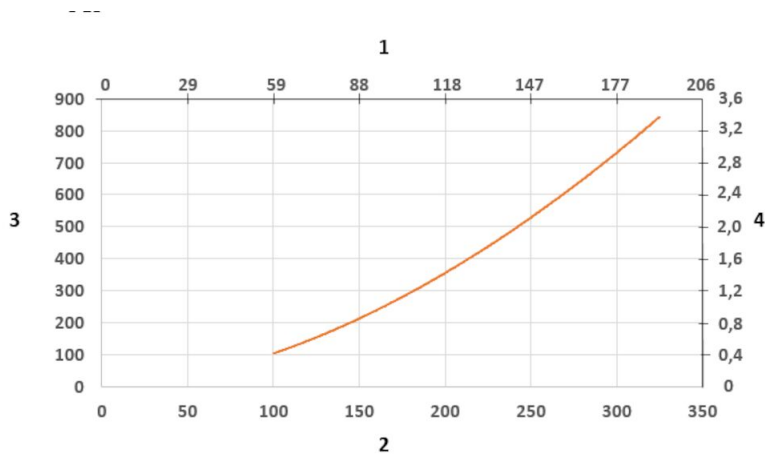
\*\*\*Down-Low

\*\*\*\*Down-Through

## BenchTop Absaugarm FX2 75 CHEM

Zubehör		Artikelnummer
	Wand-/Deckenkonsolle+Alu-Profil	70501144
	FX2 Konsolen-Satz, L=500, Ø50/75/100	70377042
	FX2 Wandkonsolle, flach, L=190, weiß	70377043
	FX2 Wandkonsolen-Kit L=190	70377046
	Tischklemme f. FX2	70501444
	Wand-/Deckenhalterung Alu.	70501244
	Aluminium-Verlängerungsprofil L.=1100mm	70501344
	Aluminium-Verlängerungsprofil Länge=2,2m	70374600
	Deckenabdeckung für FX2-Arm	70502644
	FX2 Deckenabdeckung - PLUS	70377045
	Mehrzweckhauben-Kit für Ø50 / Ø75 und Ø100 FX2-Arm CHEM	70500344
	FX-Kuppelhaube-CHEM-D50/75/100.	70376984
	Hauben-Kit Metallhaube weiß lackiert	70500444
	Mehrzweckhaube CHEM für FX-Arm CHEM Ø50/Ø75	70503044
	FX2-Alu-Rohr-L1000-D75/100toD100-weiss.	70377054
	FX2 Rohrstück L=2,0m Ø 75/100 auf Ø 100, weiß	70377055
	FX-Schlauch-D75-L3000-grau	70377098
	Schlauch Grau, Ø100 PVC, 3m	70377099
	FX2 Schlauchanschluss-Ring, Ø 75	70377067
	FX2 Schlauchanschluss-Ring, Ø 100	70377068

## BenchTop Absaugarm FX2 75 CHEM



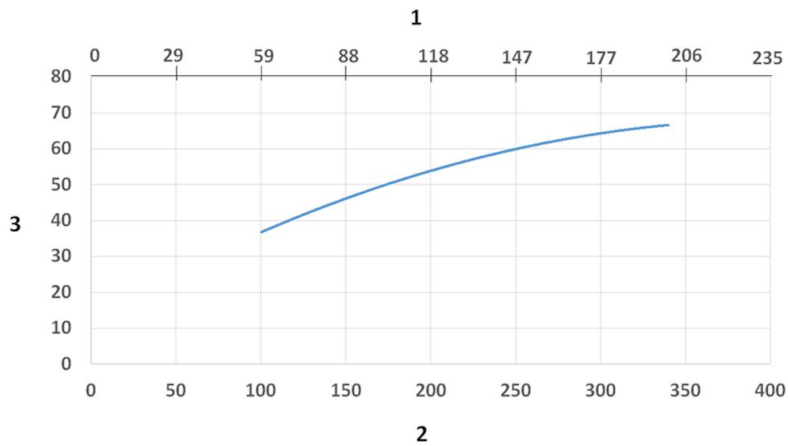
Druckverluste:

1) X- Achse: Luftmenge (cfm)

2) X- Achse: Luftmenge (m/h)

3) Y- Achse: Druckverlust (Pa)

4) Y- Achse: Druckverlust (in. wg.)



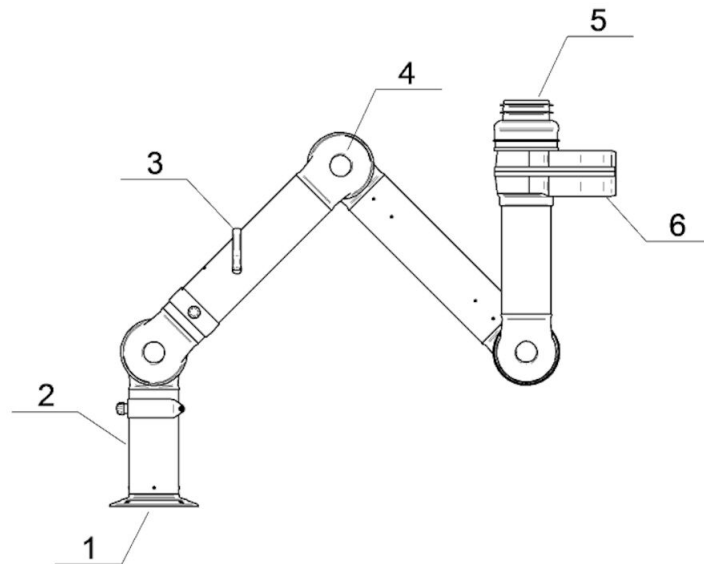
Schallpegel:

1) X- Achse: Luftmenge (cfm)

2) X- Achse: Luftmenge (m/h)

3) Y- Achse: Schalleistungspegel (dB)

## BenchTop Absaugarm FX2 75 CHEM



Material:

1) Flansch: PP

2) Rohre: Aluminum: eloxiert 10 µm, mit weißer, widerstandsfähiger Beschichtung

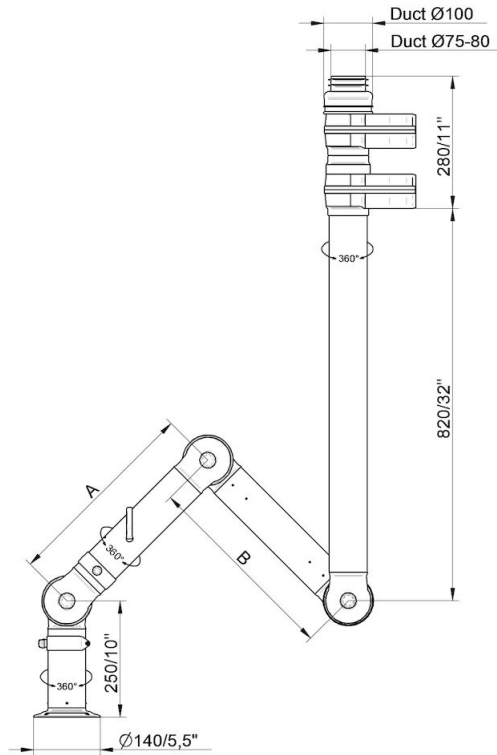
3) Drosselklappen Griff: Aluminum: eloxiert 10 µm  
Innenliegende Feder: Edelstahl  
Drosselklappen-Blatt: Leitfähiger-Kunststoff TP & PP

4) Gelenke: PP glasfaserverstärkt  
Kunststoffringe: PP glasfaserverstärkt  
Axial Klemmringe: PP glasfaserverstärkt  
Gelenk-Befestigungsschraubenkopf: PA & EDS Kunststoff  
Gewindestange im inneren der Gelenke: Edelstahl

5) Rohranschluss: EPDM Gummi

6) Drehgelenk: Aluminum, pulverbeschichtet  
Nieten: Aluminum  
Lager am Drehgelenk: PP glasfaserverstärkt

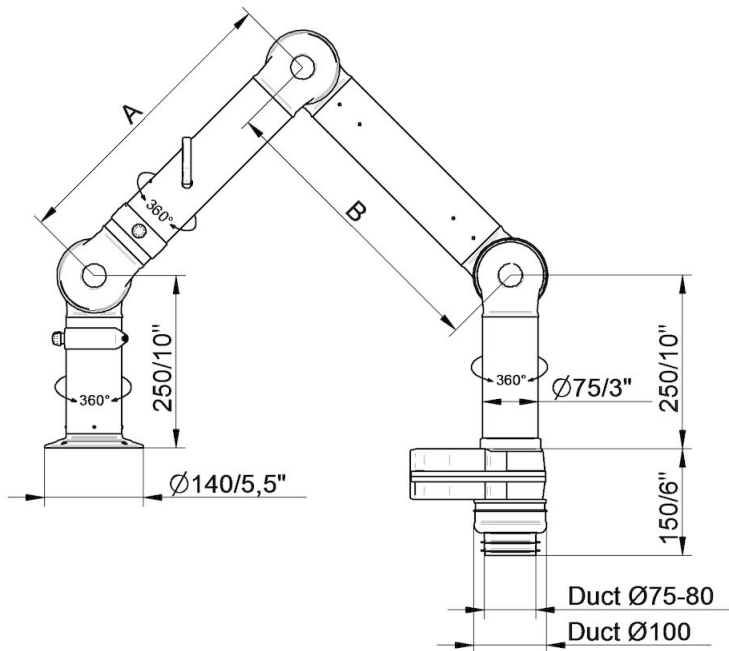
## BenchTop Absaugarm FX2 75 CHEM



- FX2-CHEM-D75-L1100-Anschluss oben-PLUS  
 Artikelnummer: 70603244  
 Max. Arbeitsbereich: 1090 mm (42,9 in)  
 A: 420 mm (16,5 in)  
 B: 420 mm (16,5 in)

- FX2-CHEM-D75-L1500-Anschluss oben-PLUS  
 Artikelnummer: 70603644  
 Max. Arbeitsbereich: 1450 mm (57,1 in)  
 A: 500 mm (19,7 in)  
 B: 700 mm (27,5 in)

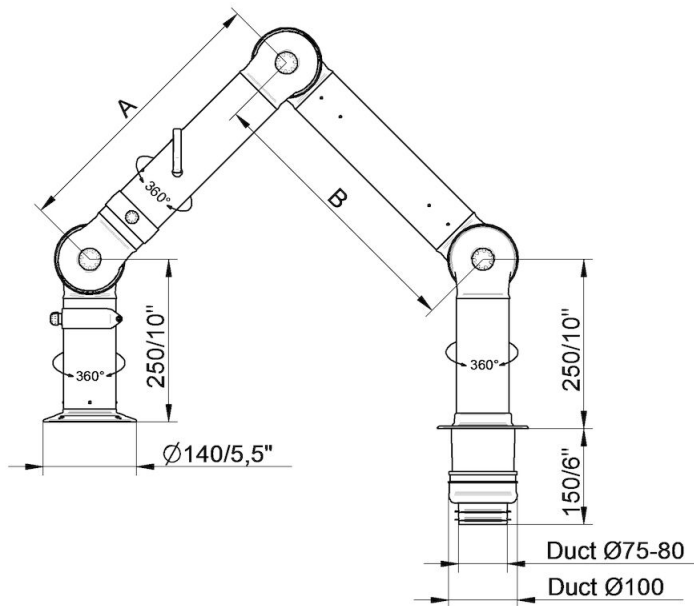
## BenchTop Absaugarm FX2 75 CHEM



- FX2-CHEM-D75-L1100-Anschluss unten  
 Artikelnummer 70603344  
 Max. Arbeitsbereich: 1090 mm (42,9 in) A: 420 mm  
 B: 420 mm

- FX2-CHEM-D75-L1500-Anschluss unten  
 Artikelnummer 70603744  
 Max. Arbeitsbereich: 1450 mm  
 A: 500 mm  
 B: 700 mm

## BenchTop Absaugarm FX2 75 CHEM

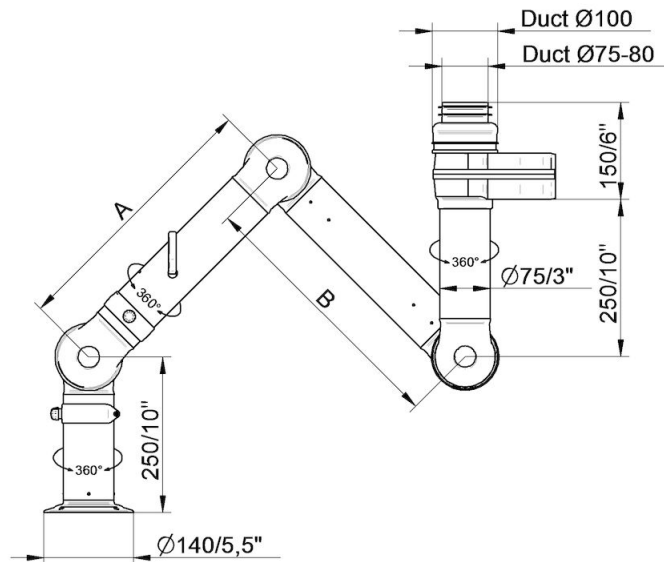


- FX2-CHEM-D75-L1100-Anschluss unten, Tischdurchführung  
 Artikelnummer 70603444  
 Max. Arbeitsbereich: 1090 mm (42,9 in)  
 A: 420 mm (16,5 in)  
 B: 420 mm (16,5 in)

- FX2-CHEM-D75-L1500-Anschluss unten, Tischdurchführung  
 Artikelnummer 70603844  
 Max. working radius: 1450 mm  
 A: 500 mm  
 B: 700 mm



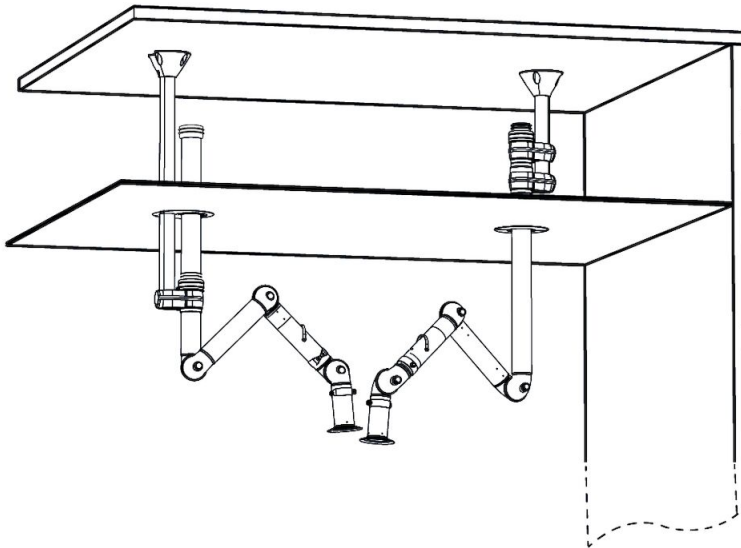
## BenchTop Absaugarm FX2 75 CHEM



- FX2-CHEM-D75-L1100-Anschluss oben/unten  
 Artikelnummer 70603144  
 Max. Arbeitsbereich: 1090 mm  
 A: 420 mm  
 B: 420 mm

- FX2-CHEM-D75-L1500-Anschluss oben/unten  
 Artikelnummer 70603544  
 Max. Arbeitsbereich: 1450 mm  
 A: 500 mm  
 B: 700 mm

## BenchTop Absaugarm FX2 75 CHEM



Deckenmontage Beispiel:

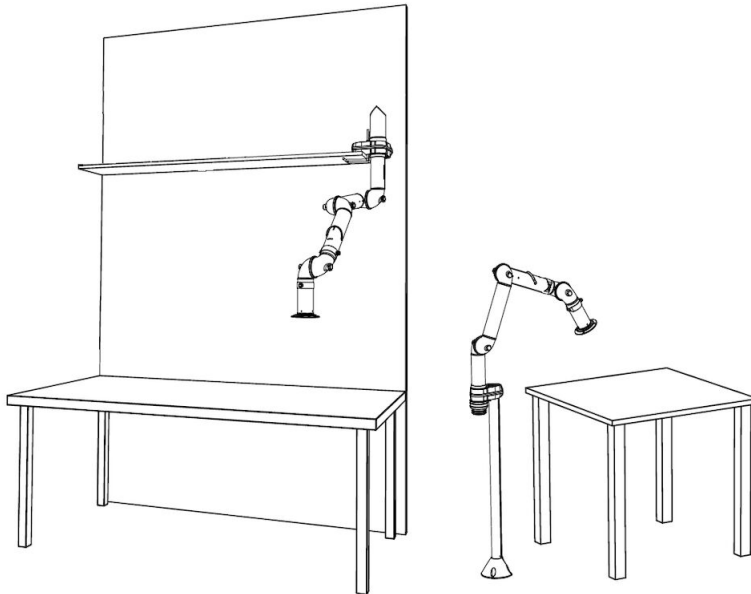
Links: FX2-Anschluss oben Arm mit folgendem Zubehör:

- FX-Standard Konsole
- FX-Konsolen Verlängerung-L1100
- FX2-Alu-Rohrverlängerung-WHT
- FX2-Rohranschluss-ORIG/CHEM-D100
- FX-Deckenabdeckung

Rechts: FX2-Anschluss oben-PLUS Arm mit folgendem Zubehör:

- FX2-Konsole-D50/75/100-L500
- FX2-Deckenabdeckung-PLUS

## BenchTop Absaugarm FX2 75 CHEM

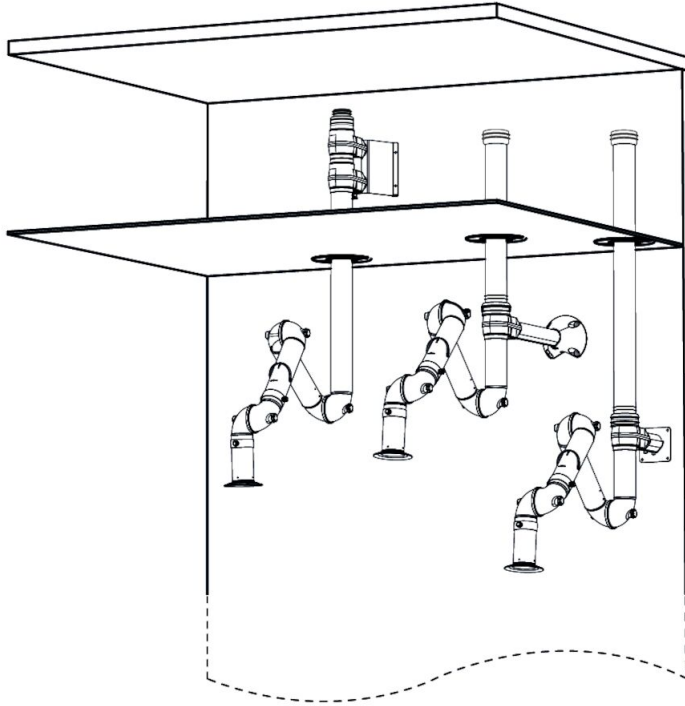


Weitere Montagebeispiele:

Links: Regalbefestigung mit FX2-Anschluss oben Arm mit folgendem Zubehör:  
-FX2-Tischkonsole

Rechts: Bodenmontage mit FX2-Anschluss oben Arm mit folgendem Zubehör:  
-FX-Standard Konsole  
-FX-Konsolen Verlängerung-L1100

## BenchTop Absaugarm FX2 75 CHEM



Wandmontage Beispiel:

Links: FX2-Anschluss oben-PLUS Arm mit folgendem Zubehör:

- FX2-Wall-P Konsole-D50/75/100-L190
- FX2-Deckenabdeckung-PLUS

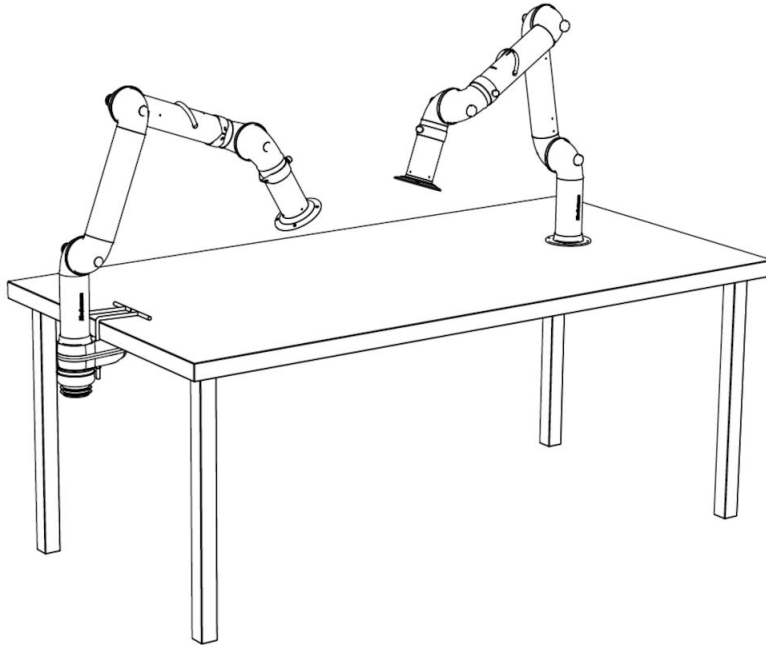
Mitte: FX2-Anschluss oben Arm mit folgendem Zubehör:

- FX2-Konsole-D50/75/100-L500
- FX2-Deckenabdeckung-PLUS
- FX2-Alu-Rohrverlängerung-WHT
- FX2-Rohranschluss-ORIG/CHEM-D100

Rechts: FX2-Anschluss oben Arm mit folgendem Zubehör:

- FX2-Wall Konsole-Flat-L190-White
- FX2-Deckenabdeckung-PLUS
- FX2-Alu-Rohrverlängerung-WHT
- FX2-Rohranschluss-ORIG/CHEM-D100

## BenchTop Absaugarm FX2 75 CHEM



Tischmontage Beispiel:

Links: FX2-Anschluss unten Arm mit folgendem Zubehör:

-FX2-Tischkonsole-D50/75/100

Rechts: FX2-Tischdurchführung Arm