

## BenchTop Extraction Arm FX2 75 CHEM

Najlepsze i najbardziej ekonomiczne rozwiązanie do odciągania niebezpiecznych zanieczyszczeń z powietrza, w zastosowaniach, w których wymagane są małe, elastyczne i łatwe w użyciu ramiona.











Ramiona Nederman FX2 wykonane są z lekkich segmentów z anodowanego aluminium, z trzema regulowanymi, kompozytowymi przegubami ciernymi. Trwałość i wytrzymałość w połączeniu z łatwością obsługi sprawiają, że można ich używać w różnych środowiskach pracy. Szczególnie przydatne są tam, gdzie wymagane są ramiona małe, elastyczne i łatwe w użyciu. Dzięki profilom z anodowanego aluminium z białą powłoką nakładaną elektroforetycznie, ramię idealnie nadaje się do odciągu w środowiskach agresywnych, w których konieczne jest zapewnienie odporności na korozję.

- Optymalna wydajność i niski poziom hałasu zapewniają bezpieczne i ciche środowisko pracy.
- Duża elastyczność instalacji dzięki możliwości montażu na suficie, ścianach, podłożu, stanowisku pracy lub profilu przedłużającym „cut2fit”.
- Dwa zewnętrzne przeguby ramion obracają się o 360°, zapewniając wyjątkową swobodę manewrowania.
- Nieskomplikowana, elegancka konstrukcja sprawia, że ramiona dobrze wpasowują się w każde środowisko pracy bez uszczerbku dla trwałości i niezawodności.
- Doskonale zintegrowane produkty, którym klienci zawdzięczają oszczędność czasu i pieniędzy, a także niezawodność i funkcjonalność niezbędne do zoptymalizowania wydajności.

Nazwa produktu	BenchTop Extraction Arm FX2 75 CHEM
Poziom hałasu (dB(A))	58 dB(A) at 240 m <sup>3</sup> /h
Instalacja	wewnątrz
Materiał	Tubes in anodized aluminium with a white electrophoretic deposition coating. Joints in PP plastic. Duct connector in EPDM rubber. Minihood in PP plastic.
Temperatura dymów	max 70°C
Średnica ramienia odciągowego (mm)	75
Przepływ powietrza (m <sup>3</sup> /h)	110 - 240
Kolor	White



## BenchTop Extraction Arm FX2 75 CHEM

Zdjęcie	Nazwa na karcie charakterystyki	Długość ramienia (m)	Waga (kg)	Model
	FX2-CHEM-D75-L1100-Up-Low	1,1	3,2	70603144*
	FX2-CHEM-D75-L1100-Up-PLUS	1,1	4,5	70603244**
	FX2-CHEM-D75-L1100-Down-Low	1,1	3,2	70603344***
	FX2-CHEM-D75-L1100-Down-Through	1,1	2,6	70603444****
	FX2-CHEM-D75-L1500-Up-Low	1,5	3,4	70603544*
	FX2-CHEM-D75-L1500-Up-PLUS	1,5	4,7	70603644**
	FX2-CHEM-D75-L1500-Down-Low	1,5	3,4	70603744***
	FX2-CHEM-D75-L1500-Down-Through	1,5	2,8	70603844****

\*Up-Low

\*\*Up-PLUS

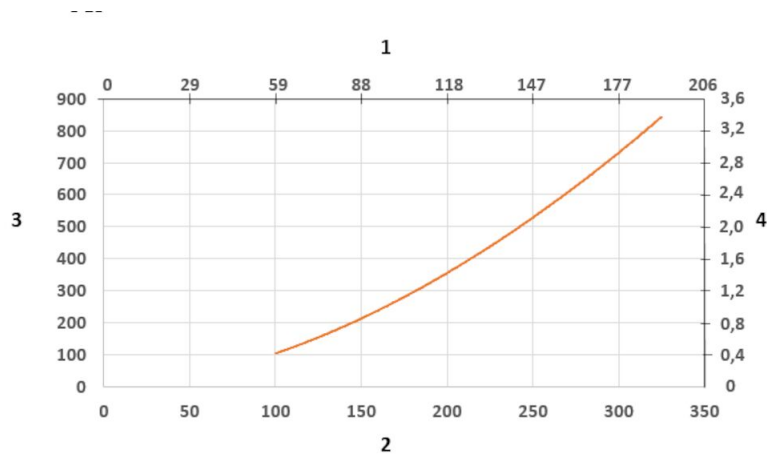
\*\*\*Down-Low

\*\*\*\*Down-Through

# BenchTop Extraction Arm FX2 75 CHEM

Akcesoria		Nr części
	FX - zestaw wspornika - D50/75/100 - dt.190	70501144
	FX2-Bracket kit-L500-D50/75/100	70377042
	FX2-Wall brkt kit-Flat-L190-White	70377043
	FX2-Wall-P brkt kit-D50/75/100-L190	70377046
	FX - zestaw wspornika na stół warsztatowy - D50/75/100	70501444
	FX - wspornik klasyczny - D50/75/100	70501244
	FX - przedłużenie Cut2fit - L1100.	70501344
	FX - przedłużenie Cut2fit - L2200.	70374600
	FX-Ceiling cover plate	70502644
	FX2-Ceiling cover plate-PLUS	70377045
	FX - okap Combi - CHEM - D50/75/100	70500344
	FX-Dome hood-CHEM-D50/75/100	70376984
	FX - okap metalowy - ORIG/CHEM - D50/75/100	70500444
	FX - okap kołnierzowy - CHEM - D50/75/100	70503044
	FX2-Al duct-L1000-D75/100toD100-WHT.	70377054
	FX2-Al duct-L2000-D75/100toD100-WHT	70377055
	FX-Hose-D75-L3000-Grey	70377098
	FX-Hose-D100-L3000-Grey	70377099
	FX2-Hose support ring-D75	70377067
	FX2-Hose support ring-D100	70377068

## BenchTop Extraction Arm FX2 75 CHEM



Wykres spadku ciśnienia:

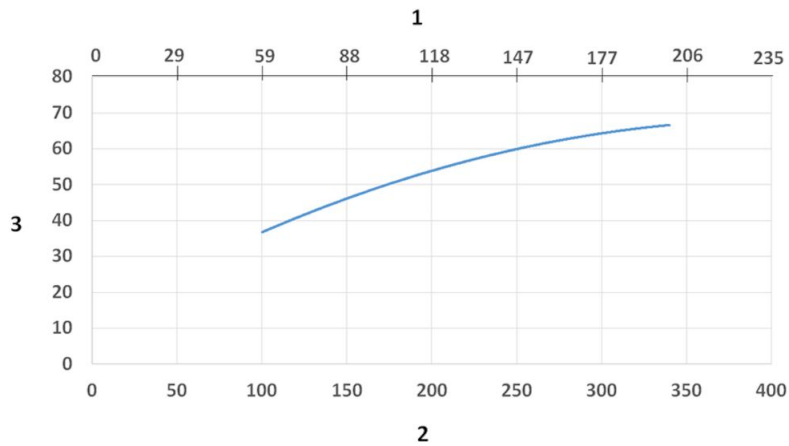
1) Oś X: Przepływ powietrza (cfm)

2) Oś X: Przepływ powietrza (m/h)

3) Oś Y: Spadek ciśnienia statycznego (Pa)

4) Oś Y: Spadek ciśnienia statycznego (w wg.)

## BenchTop Extraction Arm FX2 75 CHEM



Wykres poziomu hałasu:

- 1) Oś X: Przepływ powietrza (cfm)
- 2) Oś X: Przepływ powietrza (m/h)

3) Oś Y: Poziom ciśnienia akustycznego (dB) (A)

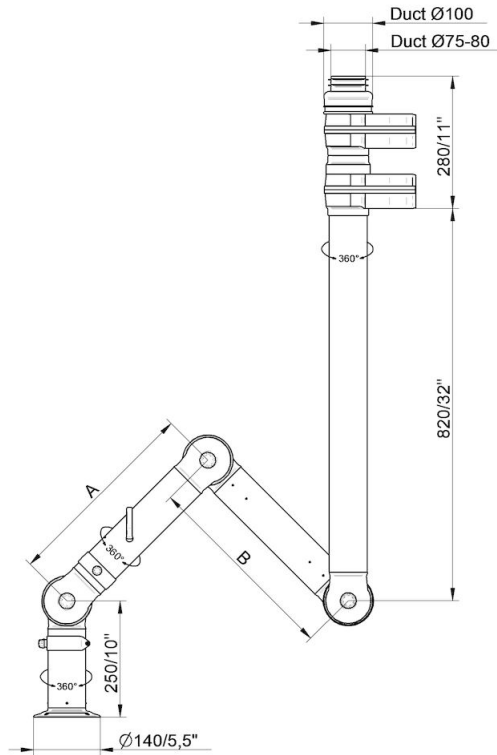
## BenchTop Extraction Arm FX2 75 CHEM



### Materiały:

- 1) Kołnierz: polipropylen
- 2) Rury: aluminium: anodowane 10 µm, z białą elektroforetyczną napylaną powłoką.
- 3) Uchwyt do przepustnicy: aluminium: anodowane 10 µm  
Sprężyna wewnętrzna: stal nierdzewna  
Połączenie obrotowe polipropylenowe wzmocnione włóknem szklanym  
Łopata przepustnicy: tworzywo elastomerowe termoplastyczne
- 4) Przeguby: polipropylen wzmocniony włóknem szklanym  
Pierścień ślizgowy: polipropylen wzmocniony włóknem szklanym  
Pierścień usztywniający śrubę gwintowaną: polipropylen wzmocniony włóknem szklanym  
Pokrętko regulacyjne: polipropylen wzmocniony włóknem szklanym w ocynkowanej stali  
Śruba gwintowana wewnątrz przegubów: stal nierdzewna
- 5) złącze kanałowe: EPDM guma
- 6) Połączenie obrotowe: aluminium, malowany polipropylen  
Nity mocujące: aluminium  
Połączenie obrotowe polipropylenowe wzmocnione włóknem szklanym

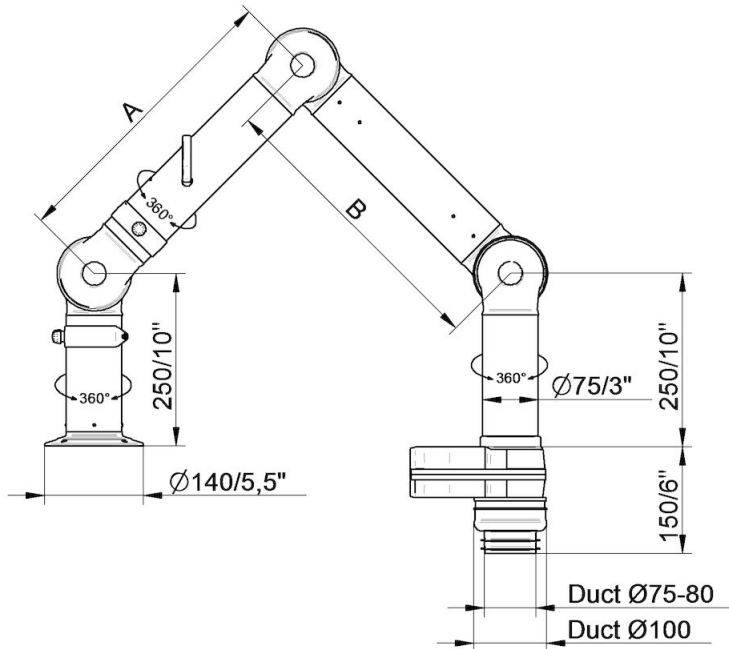
## BenchTop Extraction Arm FX2 75 CHEM



- FX2-CHEM-D75-L1100-Up-PLUS  
Numer części: 70603244  
Maks. zasięg pracy: 1090 mm (42,9 cali)  
A: 420 mm (16,5 cali)  
B: 420 mm (16,5 cali)

- FX2-CHEM-D75-L1500-Up-PLUS  
Numer części: 70603644  
Maks. zasięg pracy: 1450 mm (57,1 cali)  
A: 500 mm (19,7 cali)  
B: 700 mm (27,5 cali)

## BenchTop Extraction Arm FX2 75 CHEM

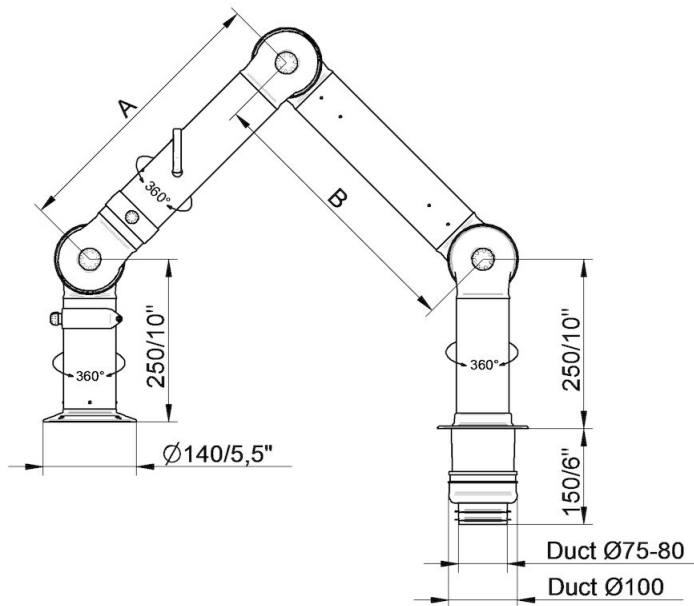


- FX2-CHEM-D75-L1100-Down-Low  
Numer części: 70603344  
Maks. zasięg pracy: 1090 mm (42,9 cali)  
A: 420 mm (16,5 cali)  
B: 420 mm (16,5 cali)

- FX2-CHEM-D75-L1500-Down-Low  
Numer części: 70603744  
Maks. zasięg pracy: 1450 mm (57,1 cali)  
A: 500 mm (19,7 cali)  
B: 700 mm (27,5 cali)



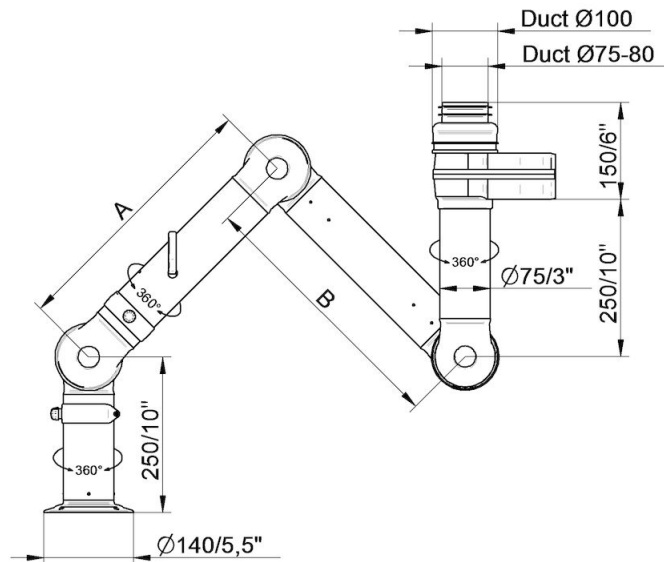
## BenchTop Extraction Arm FX2 75 CHEM



- FX2-CHEM-D75-L1100-Down-Through  
Numer części: 70603444  
Maks. zasięg pracy: 1090 mm (42,9cali)  
A: 420 mm (16,5 cali)  
B: 420 mm (16,5 cali)

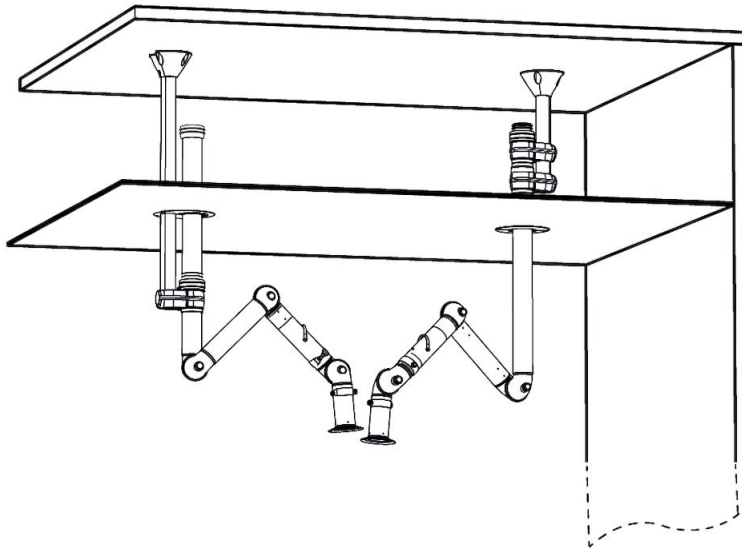
- FX2-CHEM-D75-L1500-Down-Through  
Numer części: 70603844  
Maks. zasięg pracy: 1450 mm (57,1 cali)  
A: 500 mm (19,7 cali)  
B: 700 mm (27,5 cali)

## BenchTop Extraction Arm FX2 75 CHEM



- FX2-CHEM-D75-L1100-Up-Low  
Numer części: 70603144  
Maks. zasięg pracy: 1090 mm (42,9 cali)  
A: 420 mm (16,5 cali)  
B: 420 mm (16,5 cali)
- FX2-CHEM-D75-L1500-Up-Low  
Numer części: 70603544  
Maks. zasięg pracy: 1450 mm (57,1 cali)  
A: 500 mm (19,7 cali)  
B: 700 mm (27,5 cali)

## BenchTop Extraction Arm FX2 75 CHEM



Przykład montażu sufitowego:

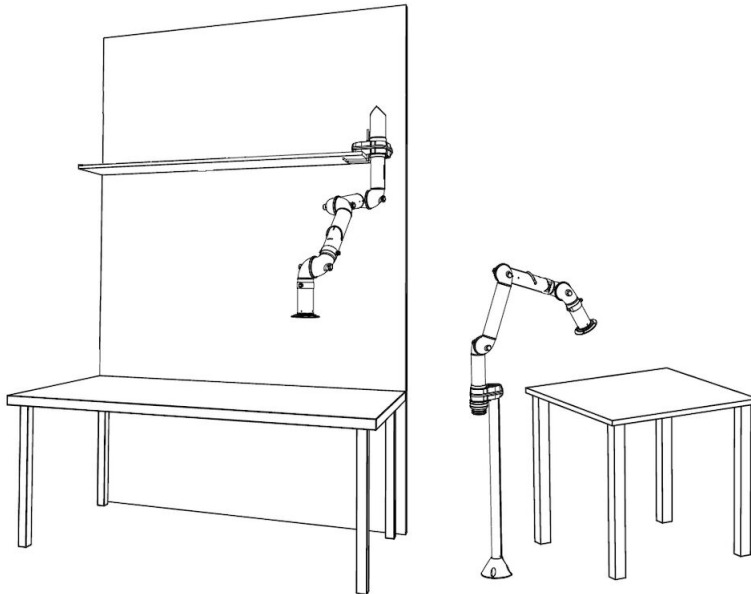
Lewa strona: ramię FX2-Up-Low z następującymi akcesoriami:

- FX-Klasyczny wspornik
- wysięgnik ramieniowy-L1100
- FX2-rura aluminiowa biała
- FX2-redukcja przyłączeniowa-ORIG/CHEM-100
- FX-maskownica sufitowa

Prawa strona: ramię FX2-Up-PLUS z następującymi akcesoriami:

- FX2-zestaw wspornika-D50/75/100-L500
- FX2-maskownica sufitowa -PLUS

## BenchTop Extraction Arm FX2 75 CHEM

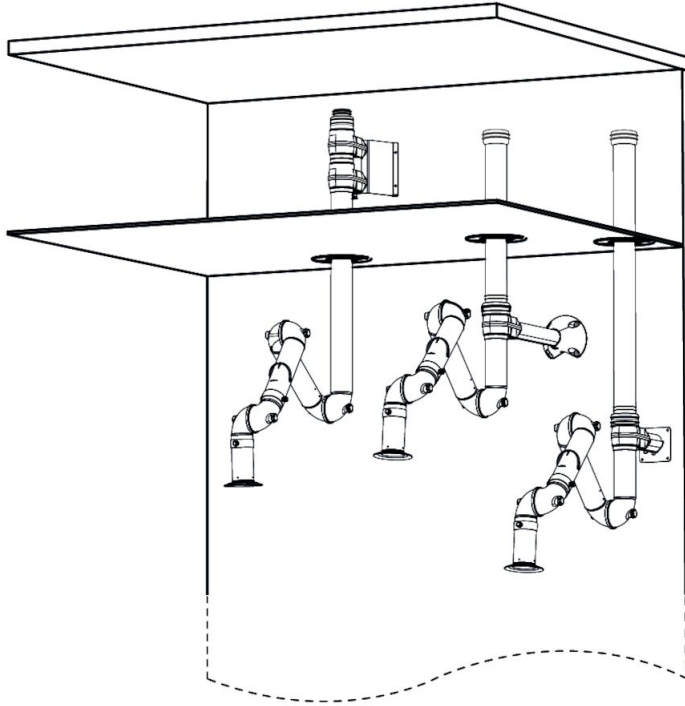


Inne przykłady montażu:

Po lewej stronie: Mocowanie na półce ramienia FX2-Up-Low z następującymi akcesoriami:  
-zestaw wsporników FX2

Prawa strona: montaż podłogowy z ramieniem FX2-Up-Low i następującymi akcesoriami:  
-FX-Klasyczny wspornik  
-FX-wysięgnik ramieniowy-L1100

## BenchTop Extraction Arm FX2 75 CHEM



Przykłady montażu ściennego:

Lewa strona: ramię FX2-Up-PLUS z następującymi akcesoriami:

- FX2-zestaw wspornika ściennego-D50/75/100-L190
- FX2-maskownica sufitowa -PLUS

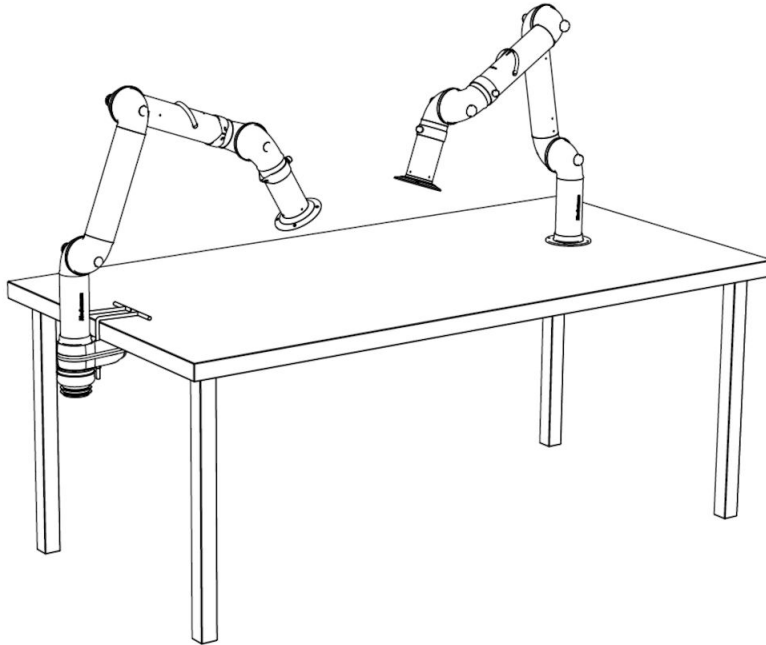
W środku: ramię FX2-Up-Low z następującymi akcesoriami:

- FX2-zestaw wspornika-D50/75/100-L500
- FX2-maskownica sufitowa-PLUS
- FX2-rura aluminiowa biała
- FX2-połączenie-ORIG/CHEM-D100

Prawa strona: ramię Up-Low z następującymi akcesoriami:

- FX2-zestaw wspornika ściennego -Flat-L190-Biały
- FX2-maskownica sufitowa-PLUS
- FX2- rura aluminiowa biała
- FX2-połączenie-ORIG/CHEM-D100

## BenchTop Extraction Arm FX2 75 CHEM



Przykład montażu na stole:

Lewa strona: ramię FX2-Down-Low z następującymi akcesoriami:

-FX2-zestaw wspornika stołowego-D50/75/100

Prawa strona : ramię FX2-Down-Through