

Braço extrator de bancada FX2 75 CHEM

A solução de melhor custo-benefício para a extração de contaminantes nocivos, em aplicações onde sejam necessários braços pequenos, flexíveis e fáceis de usar.



Os braços Nederman FX2 são fabricados em seções de alumínio anodizado leve, com dois ou três juntas de ajuste feitas em material composto. Oferecem resistência e durabilidade combinadas com fácil utilização para utilização em diversas aplicações. São especialmente indicados para aplicações onde captores compactos, flexíveis simples são necessários.









Uma linha completa e confiável para aplicações triviais e outras onde existe risco de descargas elétricas ou substâncias corrosivas.

- Excelente eficiência e baixo nível de ruído garantem um ambiente de trabalho seguro e agradável.
- Suportes para fixação em teto, parede, pisos e bancadas, e os perfis de extensão Cut2fit garantem máxima flexibilidade de instalação.
- As justas externas permitem rotação 360° das seções do braço, garantindo total e exclusiva manobrabilidade.
- O desenho leve, suave e estético permite que os braços se adequem a qualquer ambiente sem comprometer sua durabilidade e confiabilidade.
- O desenho leve, suave e estético permite que os braços se adequem a qualquer ambiente sem comprometer sua durabilidade e confiabilidade.

Produto	Braço extrator de bancada FX2 75 CHEM
Nível de ruído (dB(A))	58 dB(A) a 240 m ³ /h
Instalação	Interior
Material	Tubos em alumínio anodizado com revestimento branco de deposição eletroforética. Juntas em PP condutivo Ligação à conduta em EPDM Mini campânula em plástico PP
Temperatura dos fumos	max 70°C
Diâmetro do braço de extração (mm)	75
Caudal (m ³ /h)	110 - 240
Cor	White



Braço extrator de bancada FX2 75 CHEM

Imagem	Descrição	Comprimento do braço (m)	Peso (kg)	Modelo
	FX2-CHEM-D75-L1100-Up-Low	1,1	3,2	70603144*
	FX2-CHEM-D75-L1100-Up-PLUS	1,1	4,5	70603244**
	FX2-CHEM-D75-L1100-Down-Low	1,1	3,2	70603344***
	FX2-CHEM-D75-L1100-Down-Through	1,1	2,6	70603444****
	FX2-CHEM-D75-L1500-Up-Low	1,5	3,4	70603544*
	FX2-CHEM-D75-L1500-Up-PLUS	1,5	4,7	70603644**
	FX2-CHEM-D75-L1500-Down-Low	1,5	3,4	70603744***
	FX2-CHEM-D75-L1500-Down-Through	1,5	2,8	70603844****

*Up-Low

**Up-PLUS

***Down-Low

****Down-Through

Braço extrator de bancada FX2 75 CHEM

	Acessório	Artigo nº
	Kit de suporte FX-D50/75/100-L190	70501144
	Kit de suporte FX2-D50/75/100-L500	70377042
	Kit de suporte de parede FX2-Wall BRKT FLAT-L190-White	70377043
	Kit de Suporte de parede FX2-Wall-P BRKT D50/75/100-L190	70377046
	Kit de bancada FX2-D50/75/100	70501444
	Suporte base FX-D50/75/100	70501244
	Perfil de extensão FX-L1100.	70501344
	Perfil de extensão FX-L2200	70374600
	Prato de cobertura FX para teto falso	70502644
	Tampa FX-Prato de cobertura PLUS	70377045
	Campânula Combi FX CHEM-D50/75/100	70500344
	Campânula abóboda FX CHEM-D50/75/100	70376984
	Campânula metálica ORIG/CHEM FX-D50/75/100	70500444
	Campânula de flange CHEM FX-D50/75/100	70503044
	Conduta FX2-Al duct-L1000-D75/100toD100-WHT.	70377054
	Conduta FX2-Al duct-L2000-D75/100toD100-WHT	70377055
	Mangueira FX-Hose-D75-L3000-Grey	70377098
	Mangueira FX-Hose-D100-L3000-Grey	70377099
	FX2-Hose support ring-D75	70377067
	FX2-Hose support ring-D100	70377068

Braço extrator de bancada FX2 75 CHEM

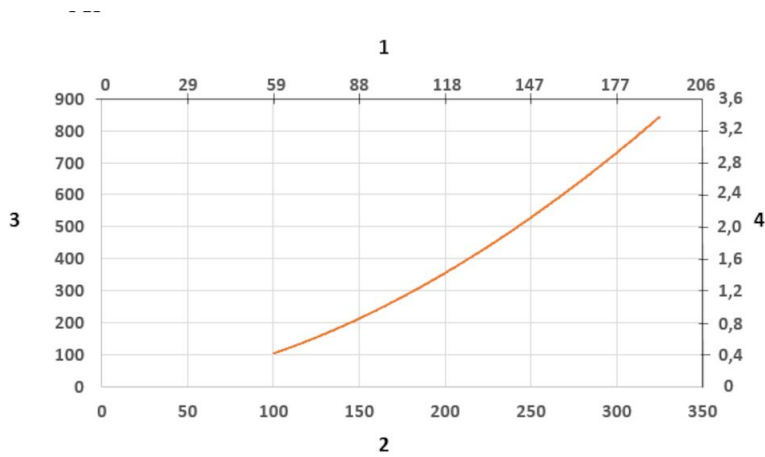


Diagrama de Queda de Pressão:

1) Eixo-X: Caudal (m³/h)

2) Eixo-X: Caudal (cfm)

3) Eixo-Y: Queda de Pressão Estática (Pa)

4) Eixo-Y: Queda de Pressão Estática (in. wg.)

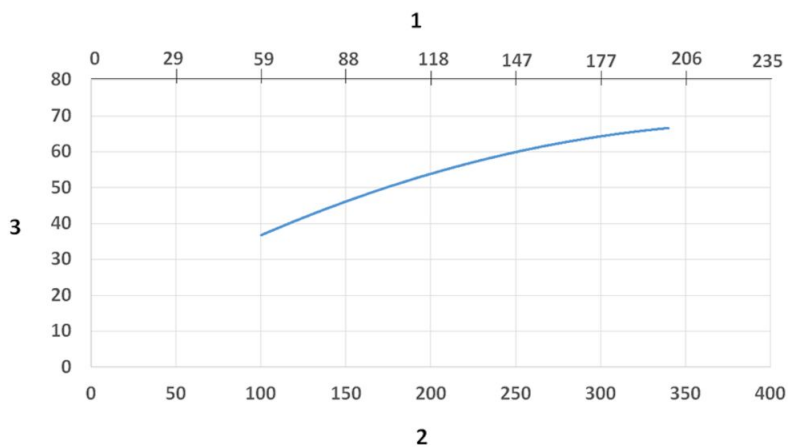


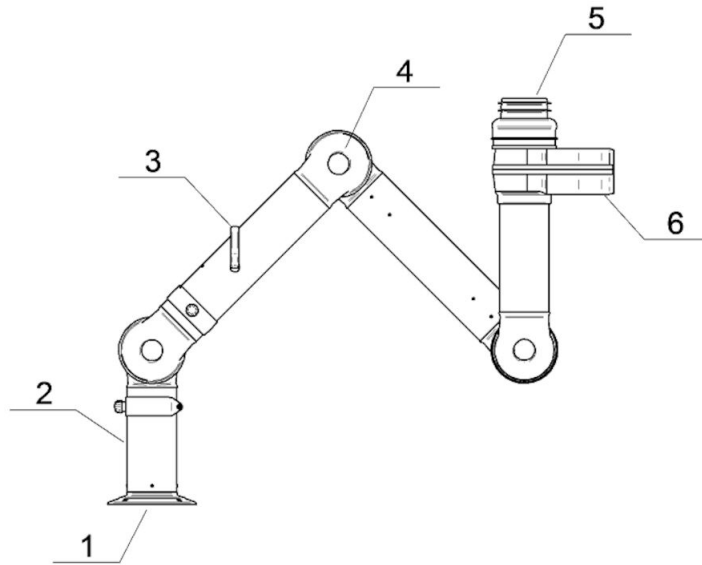
Diagrama de Nível de Ruído:

1) Eixo-X: Caudal (cfm)

2) Eixo-X: Caudal (m³/h)

3) Eixo-Y: Nível de Ruído (dB) (A)

Braço extrator de bancada FX2 75 CHEM



Material:

1) Flange: Plástico PP

2) Tubos: Alumínio anodizado 10 µm com revestimento branco por deposição eletroforética

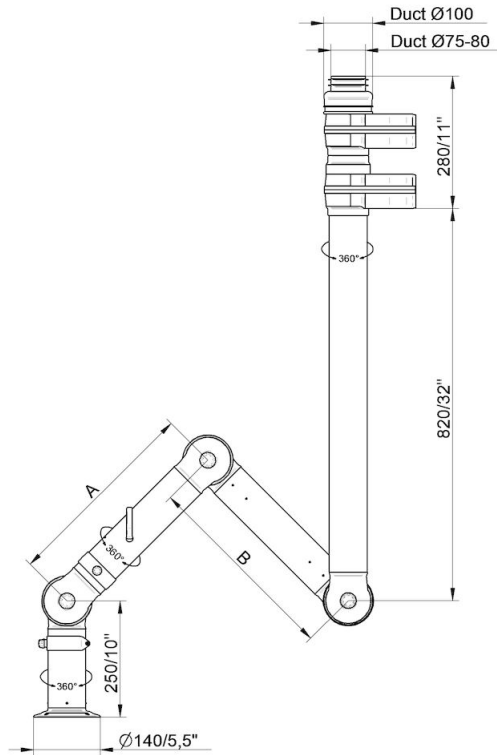
3) Pega de regulação do registo: Alumínio anodizado 10 µm
Mola interna: aço inoxidável
Lâmina do registo: Elastômero termoplástico e plástico PP condutivos

4) Juntas: PP com reforço em fibra de vidro
Anéis plásticos: PP com reforço em fibra de vidro
Anéis de travamento axial: PP com reforço em fibra de vidro
Botões de ajuste: plástico PA e EDS
Eixo roscado das juntas interiores: Aço inoxidável

5) Ligação à conduta: EPDM borracha

6) Giratória: Alumínio com pintura epóxica
Rebites: Alumínio
Rolamentos da giratória condutiva: plástico PP com reforço em fibra de vidro

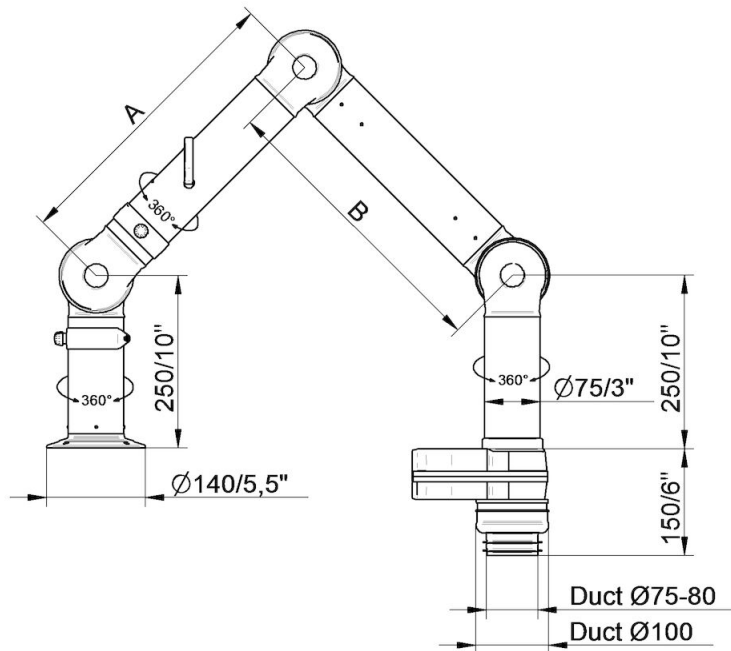
Braço extrator de bancada FX2 75 CHEM



- FX2-CHEM-D75-L1100-Up-PLUS
Nº de artigo: 70603244
Máx. raio de serviço: 1090 mm (42,9 in)
A: 420 mm (16,5 in)
B: 420 mm (16,5 in)

- FX2-CHEM-D75-L1500-Up-PLUS
Nº de artigo: 70603644
Máx. raio de serviço: 1450 mm (57,1 in)
A: 500 mm (19,7 in)
B: 700 mm (27,5 in)

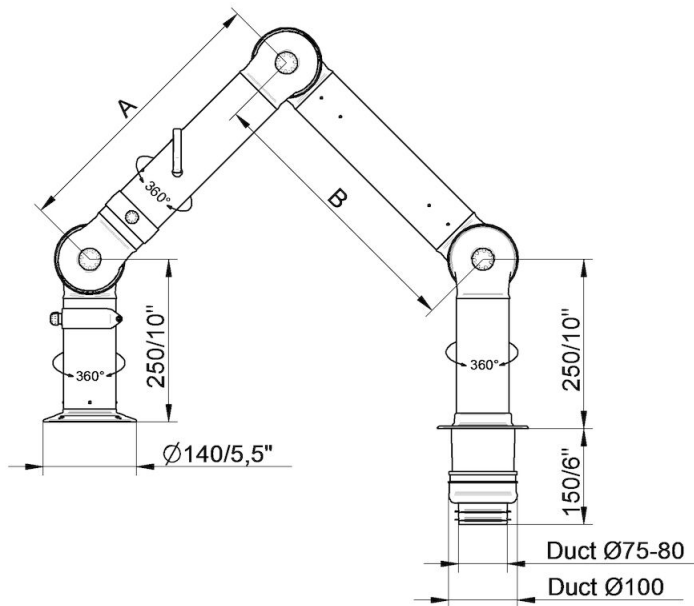
Braço extrator de bancada FX2 75 CHEM



- FX2-CHEM-D75-L1100-Down-Low
Nº de artigo: 70603344
Máx. raio de serviço: 1090 mm (42,9 in)
A: 420 mm (16,5 in)
B: 420 mm (16,5 in)

- FX2-CHEM-D75-L1500-Down-Low
Nº de artigo: 70603744
Máx. raio de serviço: 1450 mm (57,1 in)
A: 500 mm (19,7 in)
B: 700 mm (27,5 in)

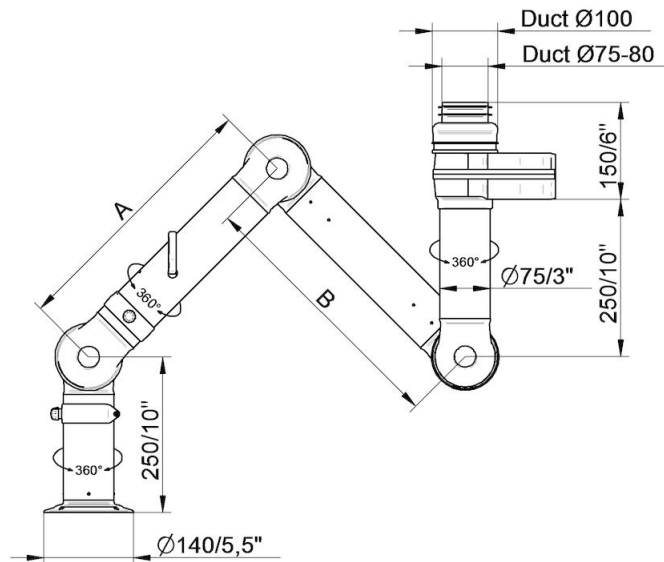
Braço extrator de bancada FX2 75 CHEM



- FX2-CHEM-D75-L1100-Down-Through
Nº de artigo: 70603444
Máx. raio de serviço: 1090 mm (42,9 in)
A: 420 mm (16,5 in)
B: 420 mm (16,5 in)

- FX2-CHEM-D75-L1500-Down-Through
Nº de artigo: 70603844
Max. working radius: 1450 mm (57,1 in)
A: 500 mm (19,7 in)
B: 700 mm (27,5 in)

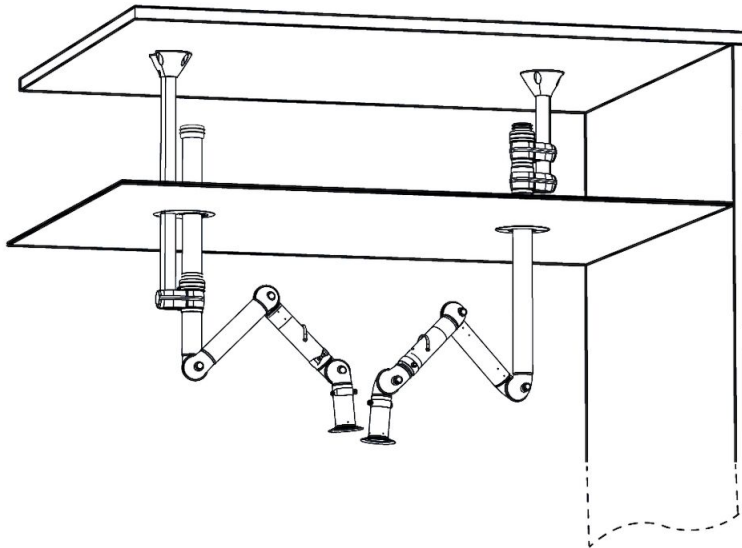
Braço extrator de bancada FX2 75 CHEM



- FX2-CHEM-D75-L1100-Up-Low
Nº de artigo: 70603144
Máx. raio de serviço: 1090 mm (42,9 in)
A: 420 mm (16,5 in)
B: 420 mm (16,5 in)

- FX2-CHEM-D75-L1500-Up-Low
Nº de artigo: 70603544
Máx. raio de serviço: 1450 mm (57,1 in)
A: 500 mm (19,7 in)
B: 700 mm (27,5 in)

Braço extrator de bancada FX2 75 CHEM



Exemplos de montagem no teto:

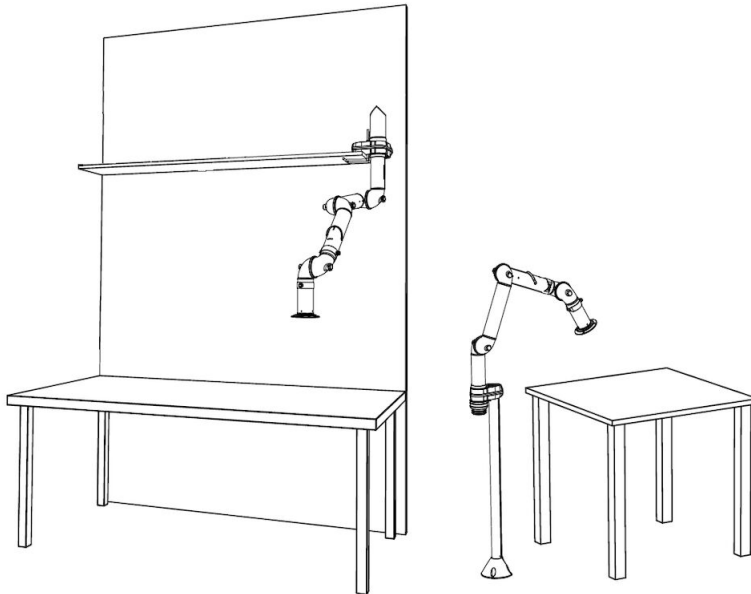
Esquerda: braço FX2-Up-Low com os seguintes acessórios:

- FX-Suporte clássico
- FX-Extensão para cortar à medida-L1100
- FX2-Tubo Alu-WHT
- FX2-Ligação à conduta-ORIG/CHEM-D100
- FX-Prato de cobertura para teto falso

Direita: braço FX2-Up-PLUS com os seguintes acessórios:

- FX2-Kit de suporte-D50/75/100-L500
- FX2-Prato de cobertura para teto falso-PLUS

Braço extrator de bancada FX2 75 CHEM



Outros exemplos de montagem:

Esquerda: Montagem em prateleira com braço FX2-Up-Low e acessórios seguintes:

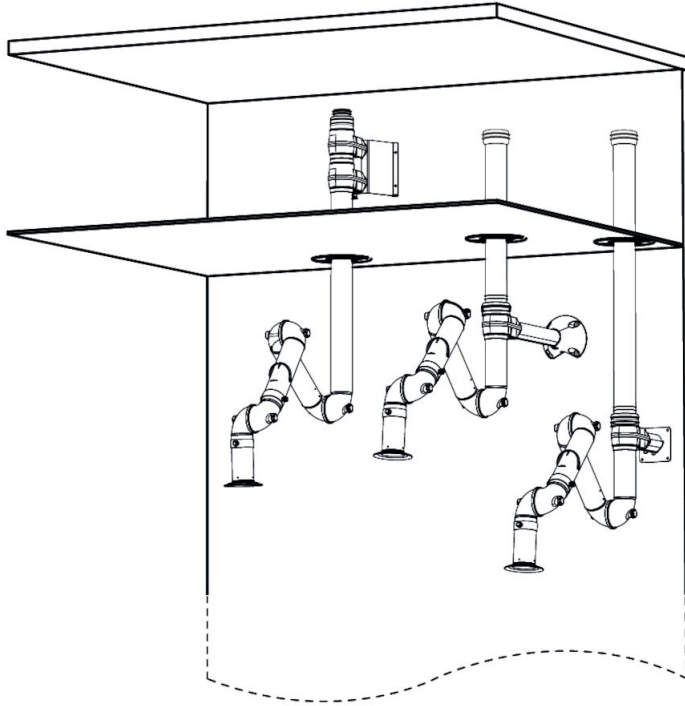
-FX2-Kit de suporte para bancada

Direita: Montagem no chão com braço FX2-Up-Low e acessórios seguintes:

-FX-Suporte clássico

-FX-Extensão para cortar à medida-L1100

Braço extrator de bancada FX2 75 CHEM



Exemplos de montagem na parede:

Esquerda: braço FX2-Up-PLUS com os seguintes acessórios:

- FX2-Parede-P BRKT kit-D-50/75/100-L190
- FX2-Prato de cobertura para teto falso-PLUS

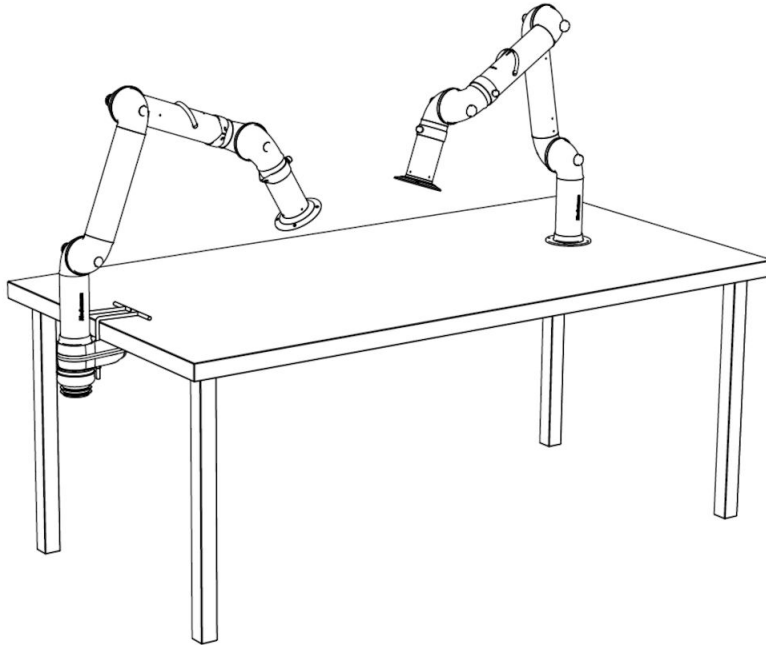
Meio: braço FX2-Up-Low com os seguintes acessórios:

- FX2-Kit de suporte-D50/75/100-L500
- FX2-Prato de cobertura para teto falso-PLUS
- FX2-Tubo Alu-WHT
- FX2-Ligação à conduta-ORIG/CHEM-D100

Direita: braço FX2-Up-Low com os seguintes acessórios:

- FX2-Parede BRKT kit-Flat-L190-Branco
- FX2-Prato de cobertura para teto falso-PLUS
- FX2-Tubo Alu-WHT
- FX2-Ligação à conduta-ORIG/CHEM-D100

Braço extrator de bancada FX2 75 CHEM



Exemplos de montagem na bancada:

Esquerda: braço FX2-Down-Low com os seguintes acessórios:

-FX2-Kit de suporte para bancada-D50/75/100

Direita: braço FX2-Down-Through