

BenchTop utugsarm FX2 75 CHEM

Den bästa och mest kostnadseffektiva lösningen för utsugning av farliga luftburna föroreningar, i applikationer där små, flexibla samt lättanvända armar krävs.











Nedermans FX2-armar är gjorda av lätta anodiserade aluminiumprofiler, med tre justerbara friktionsleder i komposit. Styrka och hållbarhet kombinerad med enkel hantering gör att de kan användas i många typer av miljöer. De är speciellt lämpliga för applikationer där små, flexibla och lättanvända armar krävs. Tack vare att profilerna är gjorda av anodiserat aluminium med en vit elektroforetisk beläggning, är armen idealisk för rökutsugning i aggressiva miljöer där korrosionsbeständighet måste säkerställas.

- Optimal effektivitet och lågt ljud ger en säker och tyst arbetsmiljö
- Installation i tak, på väggar och golv eller monterade på bänkskivor samt Cut2Fit förlängningsprofil ger maximal flexibilitet.
- De två yttersta armlederna kan rotera och svänga 360°, vilket ger den unika manövrerbarheten.
- Den slanka, släta och estetiska designen gör att armarna passar in i alla miljöer utan att äventyra dess hållbarhet och tillförlitlighet.
- Högt integrerade produkter som sparar tid och kostnader åt kunden, samtidigt som pålitlighet och funktionalitet ger bättre prestanda

Produkt namn	BenchTop utugsarm FX2 75 CHEM
Ljudnivå (dB(A))	58 dB(A) vid 240 m ³ /h
Installation	Inomhus
Material	Kanaler i anodiserad aluminium med en vit elektroforetisk beläggning. Leder i PP-plast. Kanalanslutning i EPDM-gummi. Minihuv i PP-plast.
Rök temperatur	max 70°C
Punktutsugdiameter (mm)	75
Luftflöde (m ³ /h)	110 - 240
Färg	White



BenchTop utugsarm FX2 75 CHEM

Bild	Beskrivning	Armlängd (m)	Vikt (kg)	Model
	FX2-CHEM-D75-L1100-Upp-Låg	1,1	3,2	70603144*
	FX2-CHEM-D75-L1100-Upp-PLUS	1,1	4,5	70603244**
	FX2-CHEM-D75-L1100-Ner-Låg	1,1	3,2	70603344***
	FX2-CHEM-D75-L1100-Ner-Genom	1,1	2,6	70603444****
	FX2-CHEM-D75-L1500-Upp-Låg	1,5	3,4	70603544*
	FX2-CHEM-D75-L1500-Upp-PLUS	1,5	4,7	70603644**
	FX2-CHEM-D75-L1500-Ner-Låg	1,5	3,4	70603744***
	FX2-CHEM-D75-L1500-Ner-Genom	1,5	2,8	70603844****

*Up-Low

**Up-PLUS

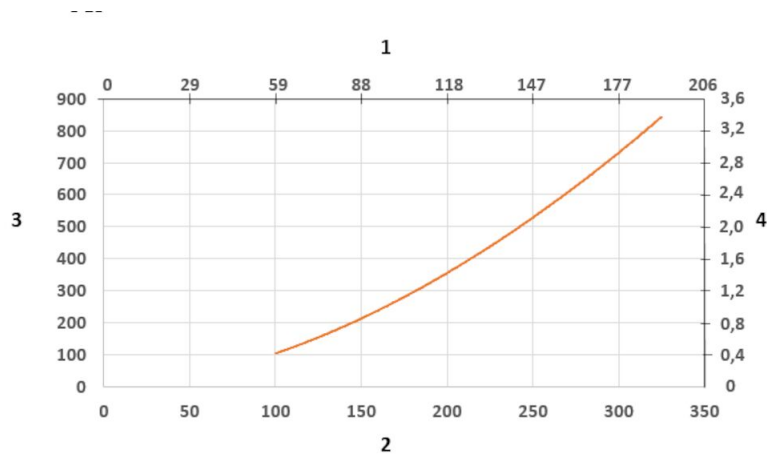
***Down-Low

****Down-Through

BenchTop utugsarm FX2 75 CHEM

	Tillbehör	Artikelnummer
	FX-Fästkit D50/75/100-L190	70501144
	FX2-Fästkit-D50/75/100-L500	70377042
	FX2-Väggfästkit-Flat-L190-Vit	70377043
	FX2-Väggfästkit-D50/75/100-L190	70377046
	Kit Bordsfäste	70501444
	FX-Classiskt fäste-D50/75/101	70501244
	FX-Cut2fit förlängning L1100.	70501344
	FX-Cut2fit förlängning L2200	70374600
	Täckplatta för takmontage FX arm.	70502644
	FX2-Taktäckplåt-PLUS	70377045
	FX-Kombihuv CHEM - D50/75/100	70500344
	FX-Kupolhuv CHEM - D50/75/100	70376984
	FX-Metallhuv ORIG/CHEM-D50/75/100	70500444
	FX-Flänshuv CHEM - D50/75/100	70503044
	FX2-Aluminiumrör-L1000-D75/100-till-D100-WHT.	70377054
	FX2-Al kanal - L2000-D75/100 till D100 Vit	70377055
	FX-Slang - D75 - L3000 - Grå	70377098
	FX-slang-D100-L3000-grå	70377099
	FX2- Slanganslutningsadapter D-75	70377067
	FX2 -Adapter för slanganslutning D-100	70377068

BenchTop utugsarm FX2 75 CHEM



Tryckfallsdiagram:

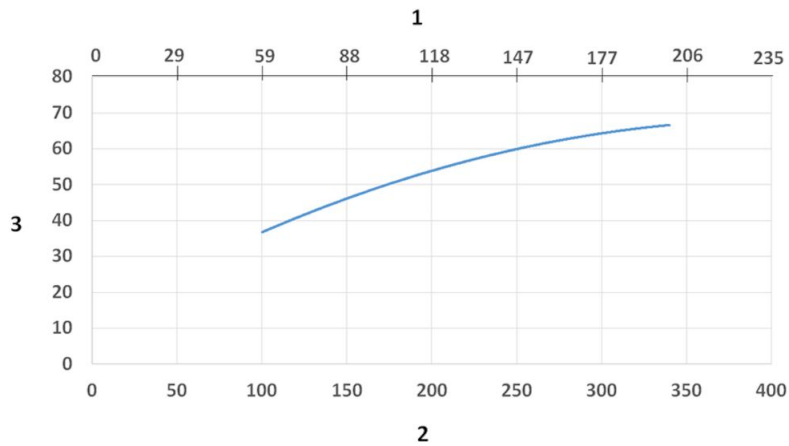
1) X-axel: Luftflöde (cfm)

2) X-axel: Luftflöde (m³/h)

3) Y-axel: Statiskt tryckfall (Pa)

4) Y-axel: Statiskt tryckfall (in. wg.)

BenchTop utugsarm FX2 75 CHEM



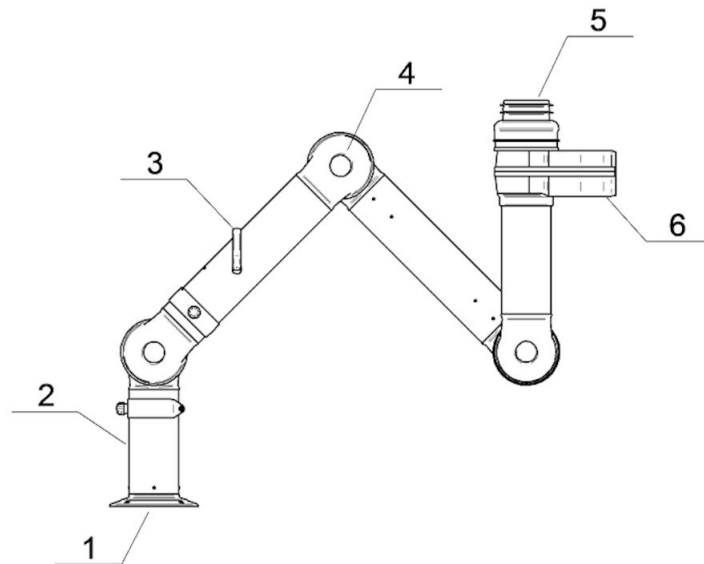
Sound Level diagram:

1) X-axel: Luftflöde (cfm)

2) X-axel: Luftflöde (m³/h)

3) Y-axel: Ljudnivå (dB(A))

BenchTop utugsarm FX2 75 CHEM



Material:

1) Fläns: PP

2) Rör: Aluminium: anodiserad 10 µm, med vit elektroforetisk beläggning

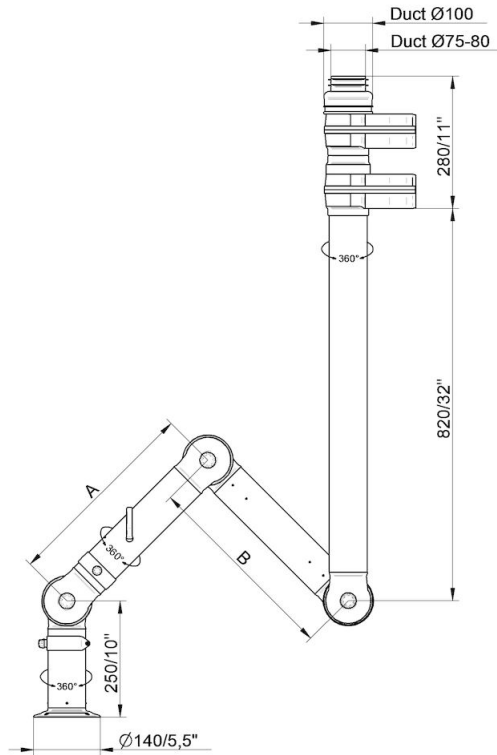
3) Spjällreglagehandtag: Aluminium: anodiserad 10 µm
Intern fjäder: Rostfritt stål
Spjällblad: Ledande TP- & PP-plast

4) Led: PP med glasfiberförstärkning
Plastringar: PP med glasfiberförstärkning
Axiella låsringar: PP med glasfiberförstärkning
Justeringsvred: PA- & EDS-plast
Gängad axelns inuti leder: Rostfritt stål

5) Kanalanslutning: EPDM-gummi

6) Svivel: Aluminium, pulverlackerad
Nitar: Aluminium
Lager svivel: PP med glasfiberförstärkning

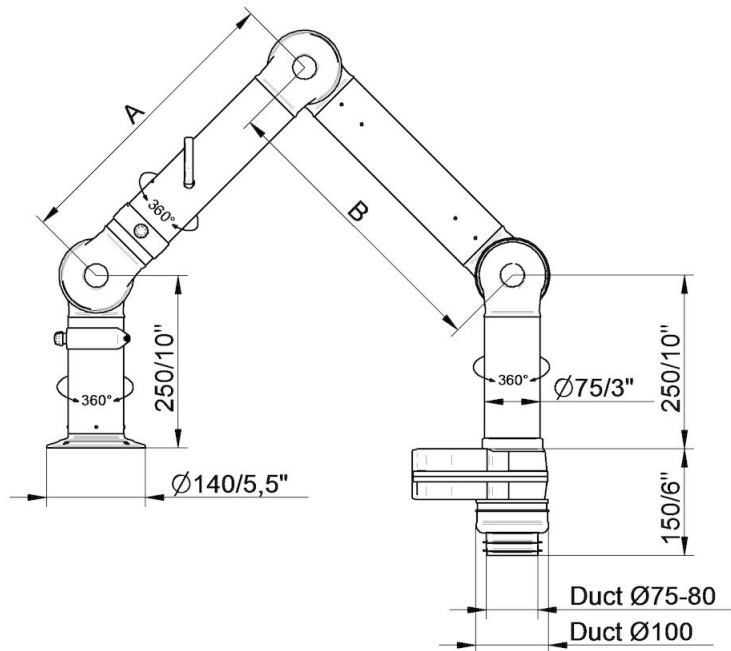
BenchTop utugsarm FX2 75 CHEM



- FX2-CHEM-D75-L1100-Up-PLUS
Artikelnummer: 70603244
Max. arbetsradie: 1090 mm (42,9")
A: 420 mm (16,5")
B: 420 mm (16,5")

- FX2-CHEM-D75-L1500-Up-PLUS
Artikelnummer: 70603644
Max. arbetsradie: 1450 mm (57,1")
A: 500 mm (19,7")
B: 700 mm (27,5")

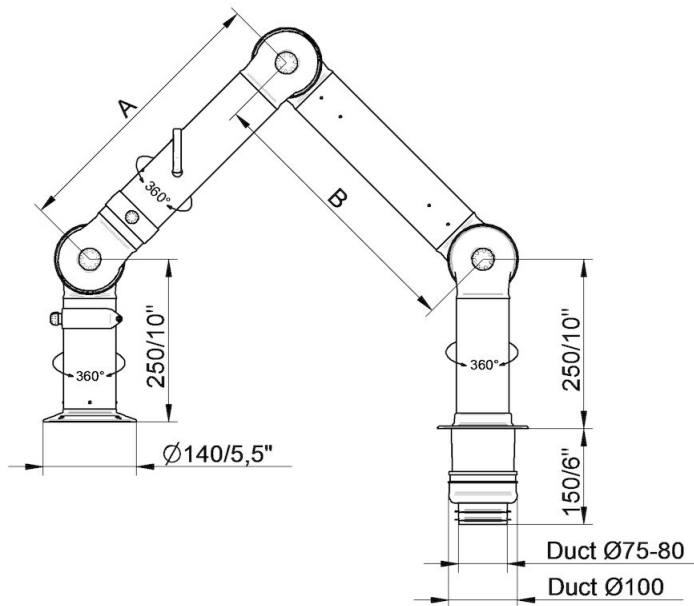
BenchTop utugsarm FX2 75 CHEM



- FX2-CHEM-D75-L1100-Down-Låg
 Artikelnummer: 70603344
 Max. arbetsradie: 1090 mm (42,9")
 A: 420 mm (16,5")
 B: 420 mm (16,5")

- FX2-CHEM-D75-L1500-Down-Låg
 Artikelnummer: 70603744
 Max. arbetsradie: 1450 mm (57,1")
 A: 500 mm (19,7")
 B: 700 mm (27,5")

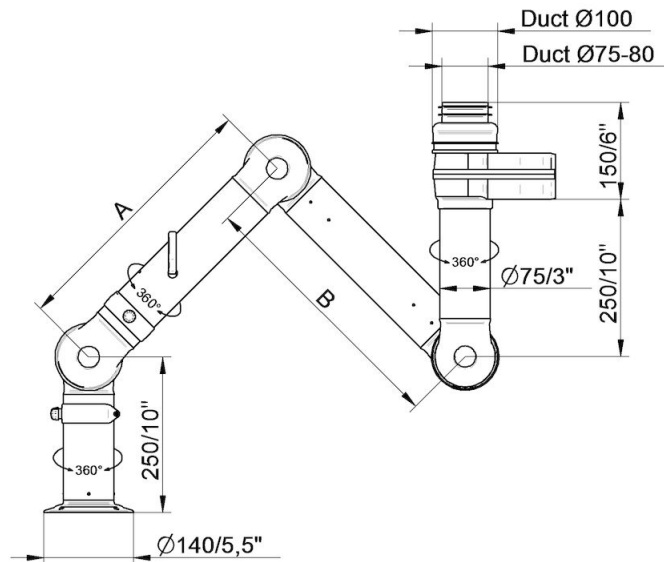
BenchTop utugsarm FX2 75 CHEM



- FX2-CHEM-D75-L1100-Down-Through
 Artikelnummer: 70603444
 Max. arbetsradie: 1090 mm (42,9")
 A: 420 mm (16,5")
 B: 420 mm (16,5")

- FX2-CHEM-D75-L1500-Down-Through
 Artikelnummer: 70603844
 Max. arbetsradie: 1450 mm (57,1")
 A: 500 mm (19,7")
 B: 700 mm (27,5")

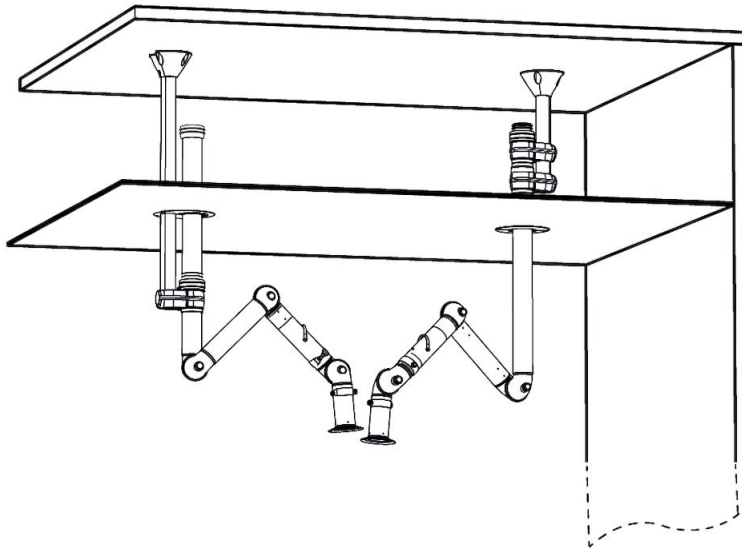
BenchTop utugsarm FX2 75 CHEM



- FX2-CHEM-D75-L1100-Up-Låg
 Artikelnummer: 70603144
 Max. arbetsradie: 1090 mm (42,9')
 A: 420 mm (16,5')
 B: 420 mm (16,5')

- FX2-CHEM-D75-L1500-Up-Låg
 Artikelnummer: 70603544
 Max. arbetsradie: 1450 mm (57,1')
 A: 500 mm (19,7')
 B: 700 mm (27,5')

BenchTop utugsarm FX2 75 CHEM



Takmonteringsexempel:

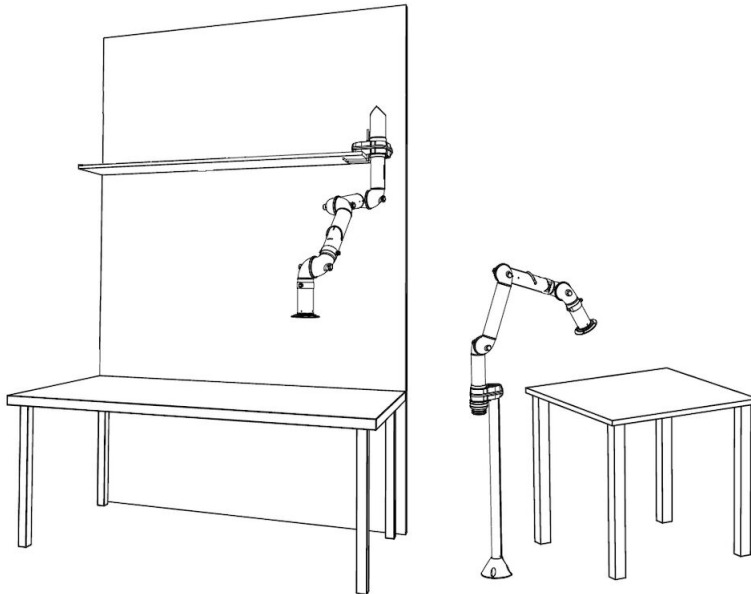
Vänster: FX2-Up-Låg arm med följande tillbehör:

- FX-Classic-konsol
- FX-Cut2fit förlängning-L1100
- FX2-Alu-kanal-Vit
- FX2-Kanalanslutning-ORIG/CHEM-D100
- FX-Taktäckring

Höger: FX2-Up-PLUS-arm med följande tillbehör:

- FX2-Fästkit-D50 / 75/100-L500
- FX2-Taktäckring-PLUS

BenchTop utugsarm FX2 75 CHEM

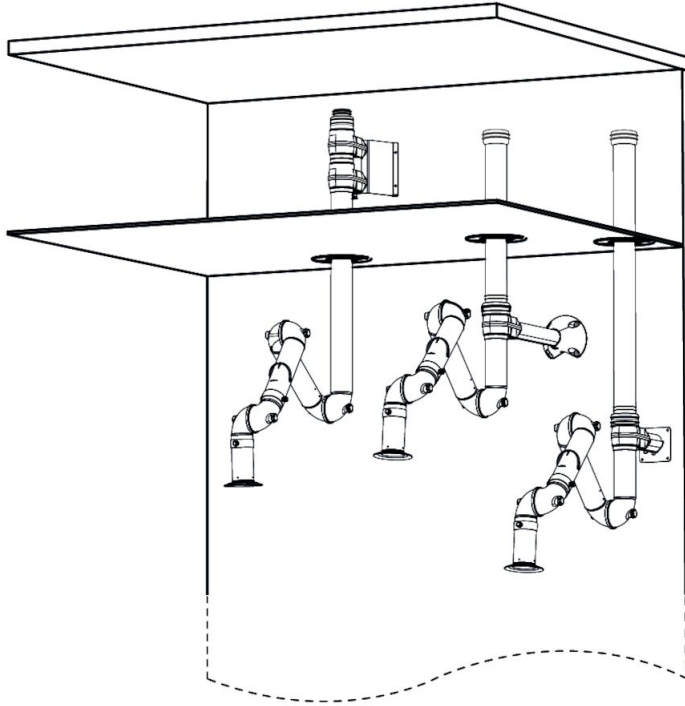


Andra monterings exempel:

Vänster: Hyllmontering med FX2-Up-Låg arm och följande tillbehör:
-FX2-Bordsfästkit

Höger: Golvmontering med FX2-Up-Låg arm och följande tillbehör:
-FX-Classic-konsol
-FX-Cut2fit förlängning-L1100

BenchTop utugsarm FX2 75 CHEM



Väggmonteringsexempel:

Vänster: FX2-Up-PLUS-arm med följande tillbehör:

- FX2-Vägg-P fästkit-D50/75/100-L190
- FX2-Taktäckring-PLUS

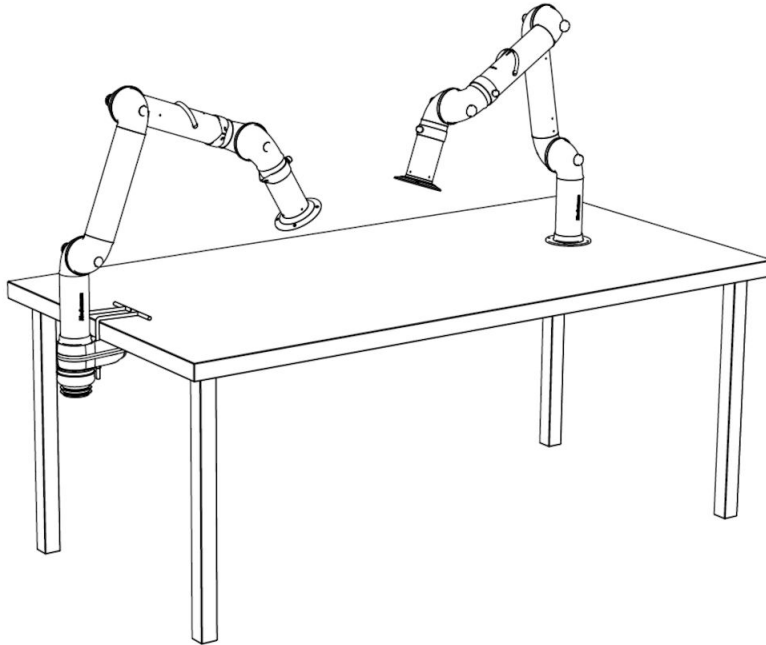
Mellan: FX2-Up-Låg arm med följande tillbehör:

- FX2-Fästkit-D50/75/100-L500
- FX2-Taktäckring-PLUS
- FX2-Alu-kanal-vit
- FX2-Kanalanslutning-ORIG/CHEM-D100

Höger: FX2-Up-Låg arm med följande tillbehör:

- FX2-Väggfästkit-Flat-L190-White
- FX2-Taktäckring-PLUS
- FX2-Alu-kanal-Vit
- FX2-Kanalanslutning-ORIG/CHEM-D100

BenchTop utugsarm FX2 75 CHEM



Bänkmonterings exempel:

Vänster: FX2-down-låg arm med följande tillbehör:

-FX2-Bordsfästkit-D50/75/100

Höger: FX2-Down-Through-arm