

แขนดูดควัน แบบตั้งโต๊ะ FX2 75 CHEM

การแก้ปัญหาที่ดีที่สุดและมีคุ้มค่าที่สุดต่อการลงทุนมากที่สุด
สำหรับการสกัดสารปนเปื้อนที่เป็นอันตรายในอากาศต่อการใช้งานที่มีขนาดเล็ก
มีความยืดหยุ่นสูงและง่ายต่อการใช้งาน











แขนดูดควันของเนเดอร์แมน รุ่น FX2 ทำจากชิ้นส่วนอะลูมิเนียมน้ำหนักเบา มีข้อต่อที่แข็งแรงเสียดทานของพลาสติกสองหรือสามข้อ ใช้ในการสกัดควันบัดกรี เมื่อบัดกรีและเมื่อตัดก๊ลิ้นจากการติดกาว หรือการทำงานกับตัวทำละลาย แขนดูดในห้องปฏิบัติการสามารถเชื่อมต่อในการใช้งานเดียวในระบบและมีหรือไม่มีตัวกรอง แขนดูดจะติดตั้งอยู่บนโต๊ะงานหรือสิ่งที่คล้ายกันได้อย่างง่ายดาย สามารถติดตั้งเครื่องดูดควันในแบบยืน แขนหรือติดตั้งอยู่กับผนัง มีความยืดหยุ่นในทุกทิศทาง และง่ายต่อการกำหนดตำแหน่ง ง่ายต่อการทำความสะอาด

- ประสิทธิภาพที่ดีเยี่ยมและเสียงรบกวนต่ำทำให้เกิดสภาพแวดล้อมการทำงานที่ปลอดภัยและทำงานได้ดี
- ยึดติดกับเพดาน ผนัง พื้นหรือยึดติดกับโต๊ะทำงาน และส่วนต่อขยายแบบ cut-2-fit ให้ความยืดหยุ่นในการติดตั้งสูงสุด
- ข้อต่อข้างสามารถปรับและหมุนได้ 360 องศาซึ่งจะทำให้มีความคล่องตัวเป็นพิเศษ
- การออกแบบที่เรียบง่ายและสวยงามช่วยให้แขนสามารถปรับให้เข้ากันได้ดีในทุกสภาพแวดล้อม โดยไม่ทำให้ความทนทานและความน่าเชื่อถือลดลง
- ด้วยผลิตภัณฑ์ที่ทำงานครบวงจร จะช่วยประหยัดเวลาและค่าใช้จ่ายของลูกค้ำรวมทั้งให้ความน่าเชื่อถือและความสามารถในการทำงาน เพื่อให้ได้ประสิทธิภาพที่ดีที่สุด

Product name	แขนดูดควัน แบบตั้งโต๊ะ FX2 75 CHEM
Noise level (dB(A))	58 dB(A) at 240 m3/h
Installation	ในอาคาร
Material	ท่อขบผิวอลูมิเนียม อะไหล่โดยด้วยไฟฟ้า. ข้อต่อพลาสติก PP. ข้อต่อท่อยาง EPDM. ฝาครอบพลาสติกขนาดเล็ก PP.
Fume temperature	max 70°C
Extraction arm diameter (mm)	75
Airflow (m³/h)	110 - 240
Colour	White



แขนดูดควัน แบบตั้งโต๊ะ FX2 75 CHEM

รูปภาพ	Description	Arm length (m)	Weight (kg)	รุ่น
	FX2-CHEM-D75-L1100-Up-Low	1,1	3,2	70603144*
	FX2-CHEM-D75-L1100-Up-PLUS	1,1	4,5	70603244**
	FX2-CHEM-D75-L1100-Down-Low	1,1	3,2	70603344***
	FX2-CHEM-D75-L1100-Down-Through	1,1	2,6	70603444****
	FX2-CHEM-D75-L1500-Up-Low	1,5	3,4	70603544*
	FX2-CHEM-D75-L1500-Up-PLUS	1,5	4,7	70603644**
	FX2-CHEM-D75-L1500-Down-Low	1,5	3,4	70603744***
	FX2-CHEM-D75-L1500-Down-Through	1,5	2,8	70603844****

*Up-Low

**Up-PLUS

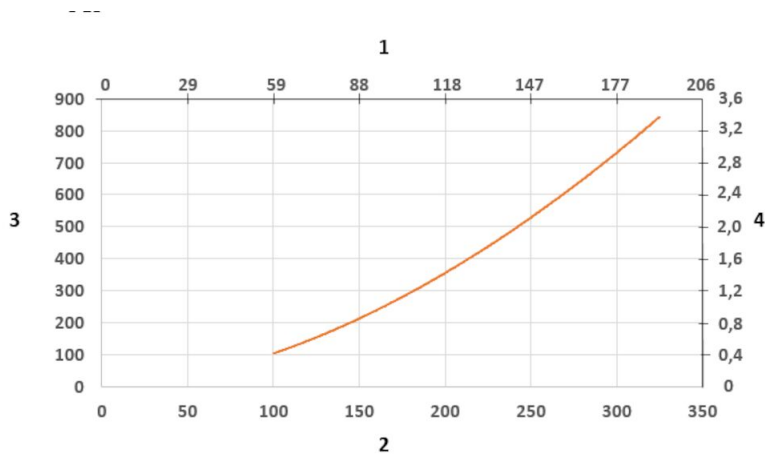
***Down-Low

****Down-Through

แขนดูดควัน แบบตั้งโต๊ะ FX2 75 CHEM

	อุปกรณ์เสริม	หมายเลขชิ้นส่วน
	FX-Bracket kit-D50/75/100-L190	70501144
	FX2-Bracket kit-D50/75/100-L500.	70377042
	FX2-Wall BRKT kit-Flat-L190-White	70377043
	FX2-Wall-P BRKT kit-D50/75/100-L190	70377046
	FX2-Bench bracket kit-D50/75/100	70501444
	FX-Classic bracket-D50/75/100.	70501244
	FX-Cut2fit extension-L1100.	70501344
	FX-Cut2fit extension-L2200	70374600
	FX-Ceiling cover plate,	70502644
	FX2-Ceiling cover plate-PLUS	70377045
	FX-Combi hood-CHEM-D50/75/100	70500344
	FX-Dome hood-CHEM-D50/75/100	70376984
	FX-Metal hood-ORIG/CHEM-D50/75/100	70500444
	FX-Flange hood-CHEM-D50/75/100	70503044
	FX2-AI duct-L1000-D75/100toD100-WHT.	70377054
	FX2-AI duct-L2000-D75/100toD100-WHT	70377055
	FX2-Hose support ring-D75	70377067
	FX2-Hose support ring-D100	70377068

แบนด์ควัน แบบตั้งโต๊ะ FX2 75 CHEM



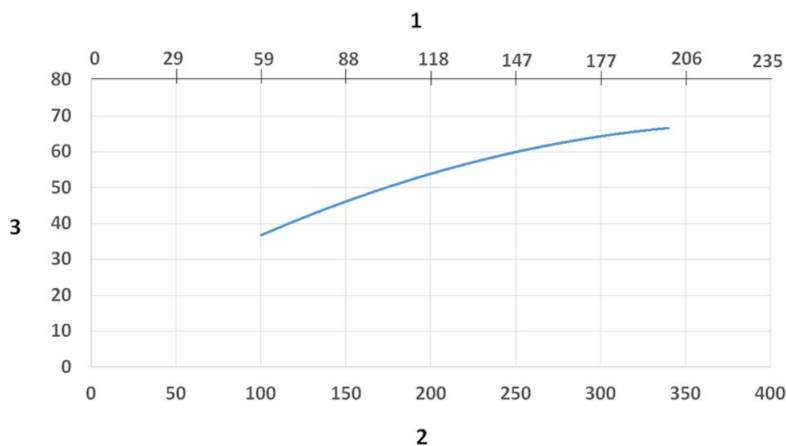
Pressure Drop diagram:

1) X- Axis: Air Flow Rate (cfm)

2) X- Axis: Air Flow Rate (m/h)

3) Y-Axis: Static Pressure Drop (Pa)

4) Y-Axis: Static Pressure Drop (in. wg.)



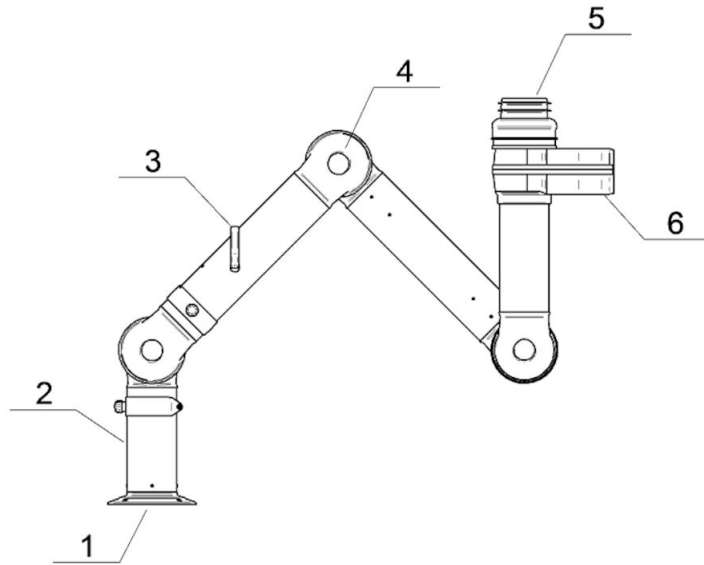
แผนภูมิระดับเสียง:

1) X- Axis: ค่าอัตราการไหลของอากาศ (cfm)

2) X- Axis: ค่าอัตราการไหลของอากาศ (m/h)

3) Y-Axis: ระดับความดันของเสียง (dB) (A)

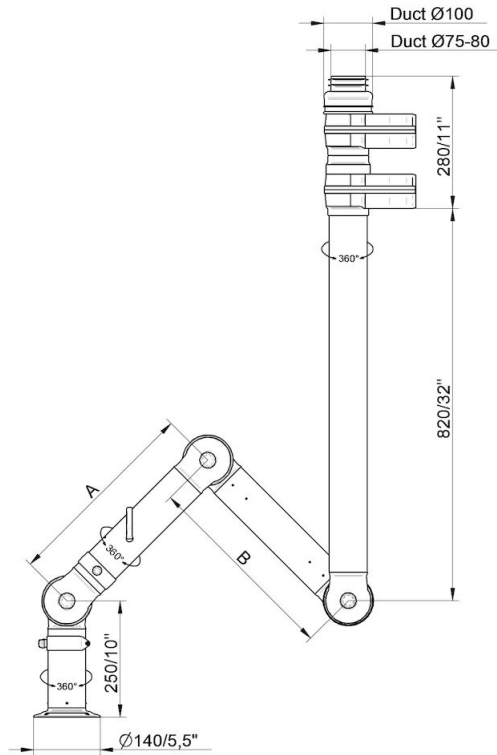
แขนดูดควัน แบบตั้งโต๊ะ FX2 75 CHEM



Material:

- 1) Flange: PP
- 2) Tubes: Aluminum: anodized 10 µm, with white electrophoretic deposition coating
- 3) Damper adjustment handle: Aluminum: anodized 10 µm
Internal spring: Stainless steel
Damper blade: Conductive TP & PP plastic
- 4) Joints: PP with glass fibre reinforcement
Plastic rings: PP with glass fibre reinforcement
Axial locking rings: PP with glass fibre reinforcement
Adjustment knobs: PA & EDS plastic
Threaded shaft inside joints: Stainless Steel
- 5) Duct connector: EPDM Rubber
- 6) Swivel: Aluminum, powder coating
Rivets: Aluminum
Bearings swivel: PP with glass fibre reinforcement

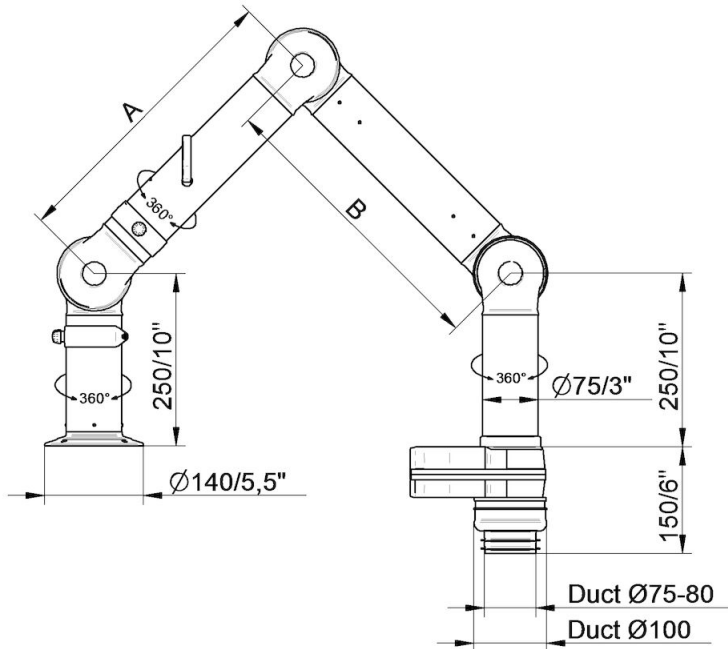
แขนดูดควัน แบบตั้งโต๊ะ FX2 75 CHEM



- FX2-CHEM-D75-L1100-Up-PLUS
หมายเลขสินค้า 70603244
รัศมีการทำงานสูงสุด: 1090 mm (42,9 in)
A: 420 mm (16,5 in)
B: 420 mm (16,5 in)

- FX2-CHEM-D75-L1500-Up-PLUS
หมายเลขสินค้า 70603644
รัศมีการทำงานสูงสุด: 1450 mm (57,1 in)
A: 500 mm (19,7 in)
B: 700 mm (27,5 in)

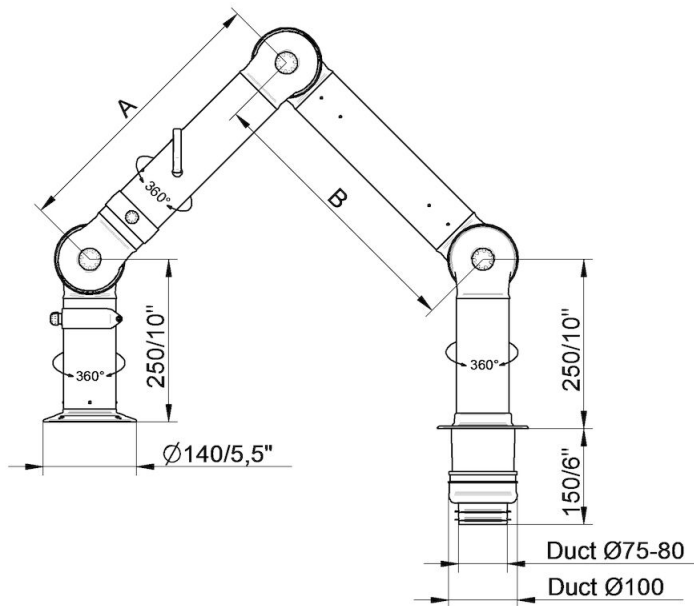
แขนดูดควัน แบบตั้งโต๊ะ FX2 75 CHEM



- FX2-CHEM-D75-L1100-Down-Low
หมายเลขสินค้า 70603344
รัศมีการทำงานสูงสุด: 1090 mm (42,9 in)
A: 420 mm (16,5 in)
B: 420 mm (16,5 in)

- FX2-CHEM-D75-L1500-Down-Low
หมายเลขสินค้า 70603744
รัศมีการทำงานสูงสุด: 1450 mm (57,1 in)
A: 500 mm (19,7 in)
B: 700 mm (27,5 in)

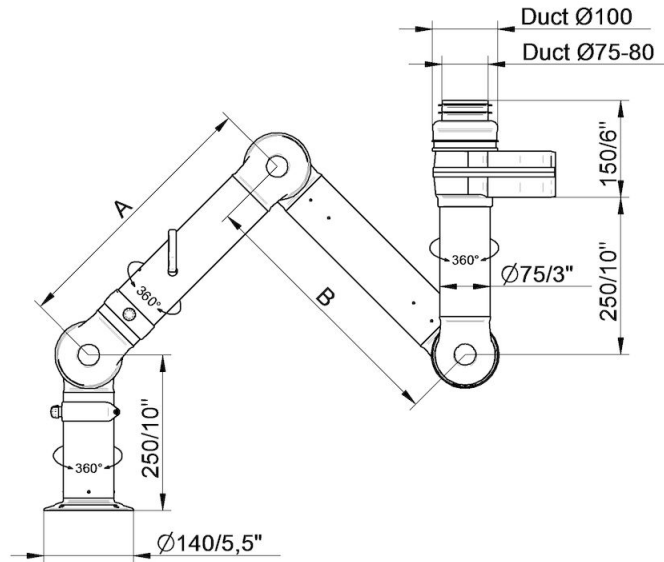
แขนดูดควัน แบบตั้งโต๊ะ FX2 75 CHEM



- FX2-CHEM-D75-L1100-Down-Through
หมายเลขสินค้า 70603444
รัศมีการทำงานสูงสุด: 1090 mm (42,9 in)
A: 420 mm (16,5 in)
B: 420 mm (16,5 in)

- FX2-CHEM-D75-L1500-Down-Through
หมายเลขสินค้า 70603844
รัศมีการทำงานสูงสุด:D5us: 1450 mm (57,1 in)
A: 500 mm (19,7 in)
B: 700 mm (27,5 in)

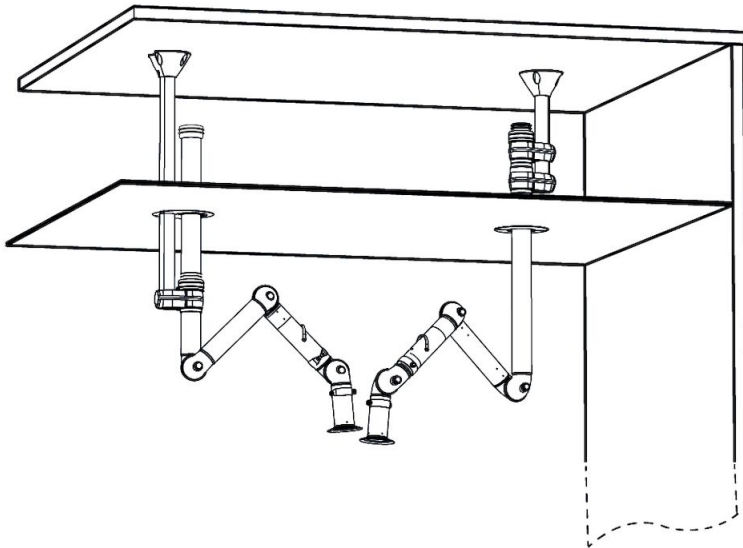
แขนดูดควัน แบบตั้งโต๊ะ FX2 75 CHEM



- FX2-CHEM-D75-L1100-Up-Low
หมายเลขสินค้า 70603144
สูงสุด รัศมีการทำงาน: 1090 mm (42,9 in)
A: 420 mm (16,5 in)
B: 420 mm (16,5 in)

- FX2-CHEM-D75-L1500-Up-Low
หมายเลขสินค้า 70603544
รัศมีการทำงานสูงสุด: 1450 mm (57,1 in)
A: 500 mm (19,7 in)
B: 700 mm (27,5 in)

แขนดูดควัน แบบตั้งโต๊ะ FX2 75 CHEM



ตัวอย่างการติดตั้งกับผนัง:

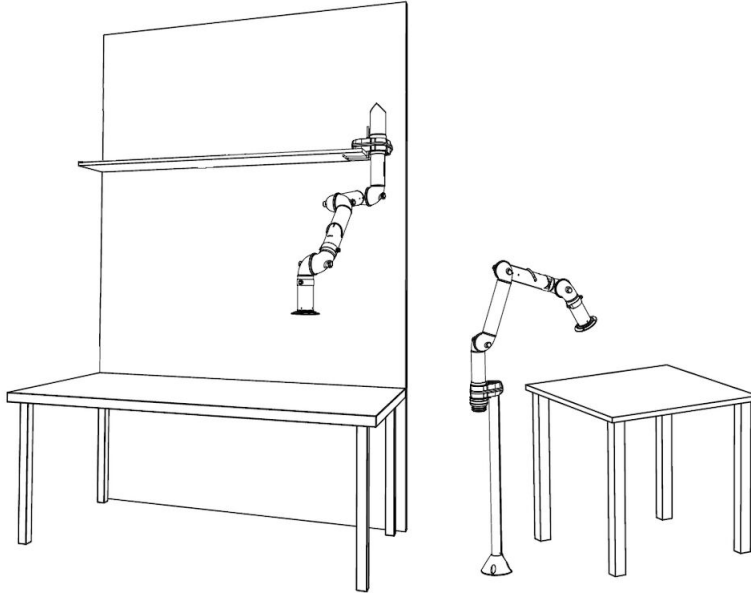
ด้านซ้าย: FX2-Up-Low กับส่วนประกอบเพิ่มเติมต่อไปนี้:

- FX-Classic bracket
- FX-Cut2fit extension-L1100
- FX2-Alu duct-WHT
- FX2-Duct connector-ORIG/CHEM-D100
- FX-Ceiling cover plate

ด้านขวา: FX2-Up-PLUS กับส่วนประกอบเพิ่มเติมต่อไปนี้:

- FX2-Bracket kit-D-50/75/100-L500
- FX2-Ceiling cover plate-PLUS

แขนดูดควัน แบบตั้งโต๊ะ FX2 75 CHEM



ตัวอย่างการติดตั้งอื่นๆ:

ด้านซ้าย: ติดตั้งกับชั้นวางของ ด้วยแขน FX2-Up-Low กับส่วนประกอบเพิ่มเติมต่อไปนี้:

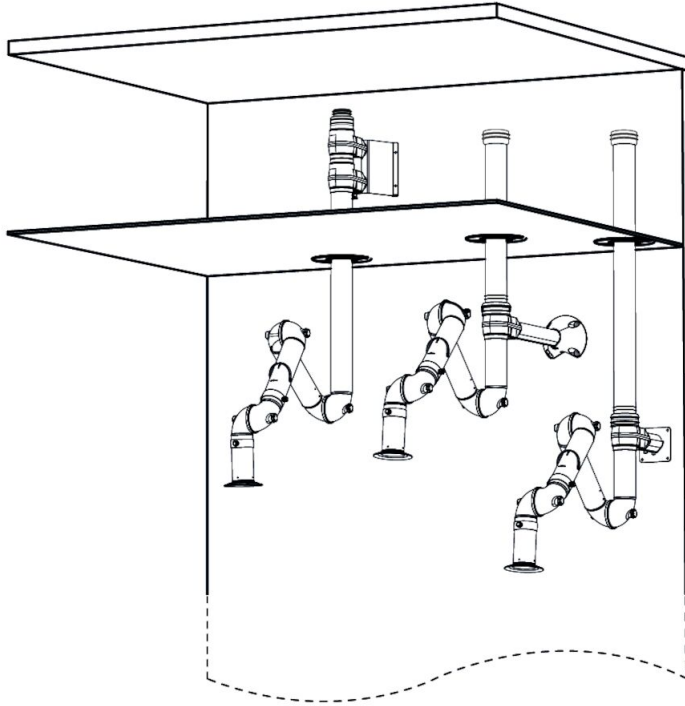
-FX2-Bench bracket kit

ด้านขวา: ติดตั้งกับพื้นแขน FX2-Up-Low กับส่วนประกอบเพิ่มเติมต่อไปนี้:

-FX-Classic bracket

-FX-Cut2fit extension-L1100

แขนดูดควัน แบบตั้งโต๊ะ FX2 75 CHEM



ตัวอย่างการติดตั้งกับผนัง:

ด้านซ้าย: แขน FX2-Up-PLUS กับส่วนประกอบเพิ่มเติมต่อไปนี้:

-FX2-Wall-P BRKT kit-D-50/75/100-L190

-FX2-Ceiling cover plate-PLUS

ตรงกลาง: แขน FX2-Up-Low กับส่วนประกอบเพิ่มเติมต่อไปนี้:

-FX2-Bracket kit-D-50/75/100-L500

-FX2-Ceiling cover plate-PLUS

-FX2-Alu duct-WHT

-FX2-Duct connector-ORIG/CHEM-D100

ด้านขวา: แขน FX2-Up-Low กับส่วนประกอบเพิ่มเติมต่อไปนี้:

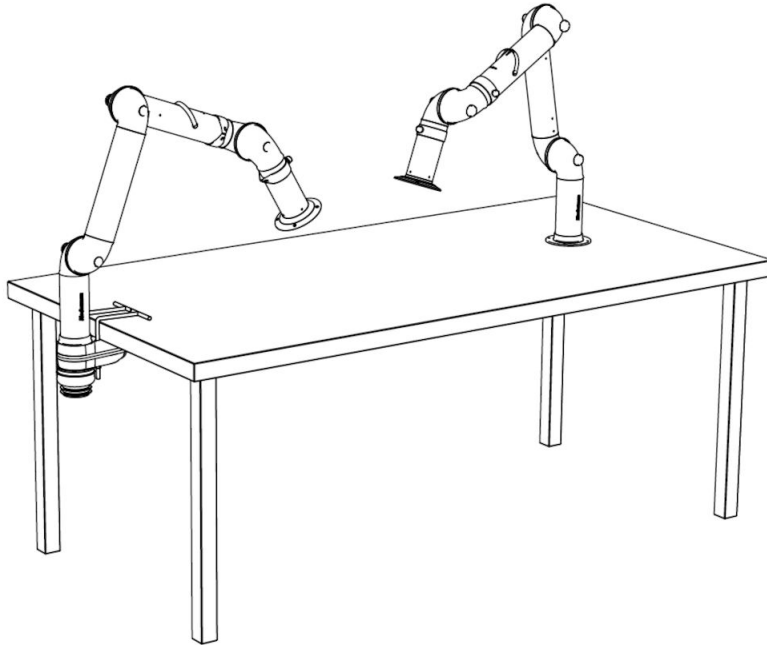
-FX2-Wall BRKT kit-Flat-L190-White

-FX2-Ceiling cover plate-PLUS

-FX2-Alu duct-WHT

-FX2-Duct connector-ORIG/CHEM-D100

แขนคูควัน แบบตั้งโต๊ะ FX2 75 CHEM



ตัวอย่างติดตั้งกับโต๊ะทำงาน:
ด้านซ้าย: แขน FX2-Down-Low กับส่วนประกอบเพิ่มเติมต่อไปนี้:
-FX2-Bench bracket kit-D-50/75/100
ด้านขวา : แขน FX2-Down-Through arm