

BenchTop Absaugarm FX2 50 ESD/EX

Die beste und kostengünstigste Lösung zur Absaugung von gefährlichen Schadstoffen bei Anwendungen in denen kleine, flexible und einfach zu bedienende Absaugarme benötigt werden.



Nederman FX2-Absaugarme werden aus leichten, eloxierten Aluprofilen mit zwei oder drei verstellbaren Reibungsgelenken aus Verbundmaterial gefertigt. Wegen Ihrer Stabilität und Strapazierfähigkeit sowie der einfachen Handhabung lassen sie sich in unzähligen Bereichen einsetzen. Sie eignen sich insbesondere für Anwendungen in denen kleine, flexible und benutzerfreundliche Arme benötigt werden. Der Absaugarm ist für den Einsatz in elektronischen Umgebungen konzipiert, wo das Risiko elektrostatischer Entladung besteht. Zudem ist der ESD/EX auch für bestimmte Anwendungen in potenziell explosionsgefährdeten Atmosphären geeignet. Empfohlen für die Zonen 1, 2 und 21, 22.









Bitte beachten Sie: Die Wand-, Decken- und Tischhalterung müssen entsprechend Ihren Anforderungen mit bestellt werden. Diese finden Sie unter: Zubehör für dieses Produkt

- Effizient und geräuscharm
- Einzigartige Flexibilität in der Montage und Installation
- Einfache Positionierung
- Ästhetisches Design
- Zuverlässig und funktional

Produktname	BenchTop Absaugarm FX2 50 ESD/EX
Lautstärke (dB(A))	60 dB(A) bei 110 m ³ /h
Installation	im Gebäude
Material	Rohre aus eloxiertem Aluminium Gelenke aus leitfähigem Kunststoff (PP) Rohrverbinder aus leitfähigem EPDM-Kautschuk Minihäube aus leitfähigem Kunststoff (PP)
Rauchtemperatur	max 70°C
Durchmesser des Absaugarmes (mm)	50
Volumenstrom (m ³ /h)	50 - 110
Farbe	Aluminum and black



BenchTop Absaugarm FX2 50 ESD/EX

Bild	Beschreibung	Armlänge (m)	Gewicht (kg)	Modell
	FX2-ESD/EX-D50-L700-Anschluss oben/unten	0,7	1,7	70601244*
	FX2-ESD/EX-D50-L700-Anschluss oben/unten, Tischdurchführung	0,7	1,2	70601444**
	FX2-ESD/EX-D50-L1100-Anschluss oben	1,1	2,3	70601544***
	FX2-ESD/EX-D50-L1100-Anschluss unten	1,1	2,3	70601744****
	FX2-ESD/EX-D50-L1100-Anschluss unten, Tischdurchführung	1,1	1,8	70601844*****
	FX2-ESD/EX-D50-L1500-Anschluss oben	1,5	2,6	70601944*****
	FX2-ESD/EX-D50-L1500-Anschluss unten	1,5	2,6	70602144****
	FX2-ESD/EX-D50-L1500-Anschluss unten, Tischdurchführung	1,5	2,1	70602244*****

*Up/Down-Low

**Up/Down-Through



















***up-Low

****Down-Low

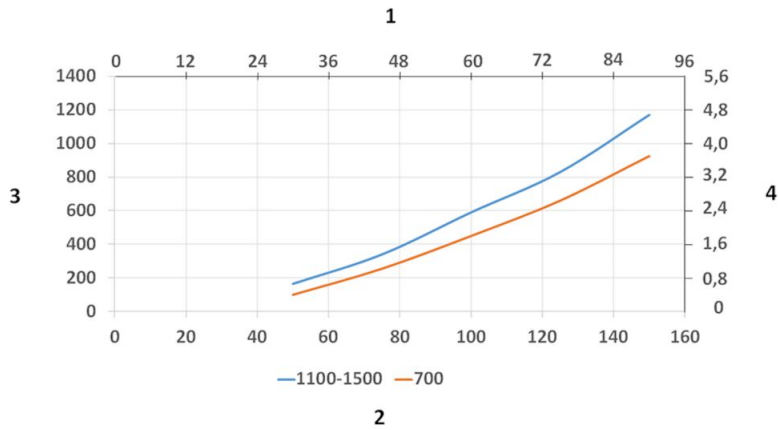
*****Down-Through

*****Up-Low

BenchTop Absaugarm FX2 50 ESD/EX

	Zubehör	Artikelnummer
	Wand-/Deckenkonsolle+Alu-Profil	70501144
	FX2 Konsolen-Satz, L=500, Ø50/75/100	70377042
	FX2 Wandkonsolle, flach, L=190, schwarz	70377044
	Tischklemme f. FX2	70501444
	Wand-/Deckenhalterung Alu.	70501244
	Aluminium-Verlängerungsprofil L.=1100mm	70501344
	Aluminium-Verlängerungsprofil Länge=2,2m	70374600
	Deckenabdeckung für FX2-Arm	70502644
	FX2 Deckenabdeckung - PLUS	70377045
	Mehrzweckhaube f. FX-Arm ESD	70500244
	Kuppelhaube, Ø 410mm, ESD	70376983
	Hauben-Kit Metallhaube galvanisiert	70500544
	Mehrzweckhaube, ESD, klein, 340x260	70502944
	FX2-Rohranschluss-ESD/EX-D50	70377037
	FX2 Alu Rohrstück L=1,0m Ø 50 auf Ø 77	70377056
	FX2 Rohrstück L=2,0m Ø 50 auf Ø 77	70377057
	FX-Schlauch-ESD-D75-L3000-schwarz	70377101
	FX2 Schlauchanschluss-Ring, Ø 75	70377067

BenchTop Absaugarm FX2 50 ESD/EX



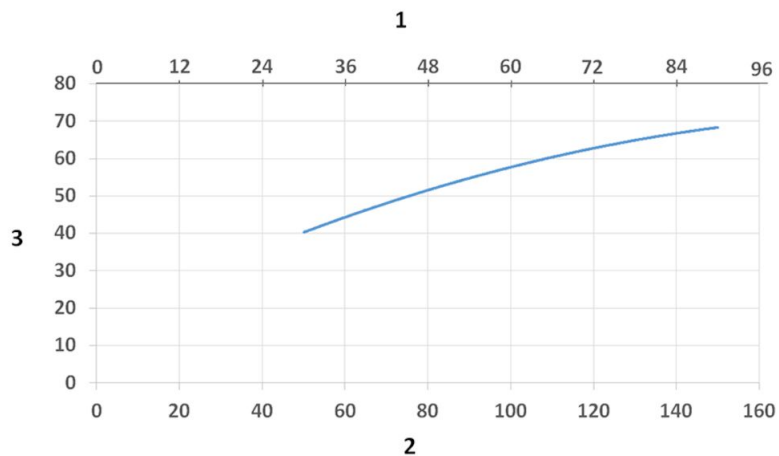
Druckverluste:

1) X- Achse: Luftmenge (cfm)

2) X- Achse: Luftmenge (m/h)

3) Y- Achse: Druckverlust (Pa)

4) Y- Achse: Druckverlust (in. wg.)



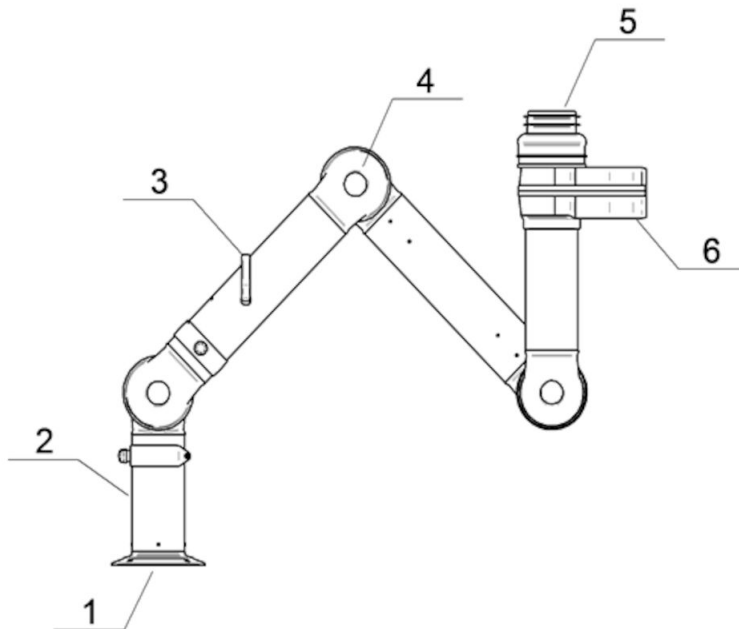
Schallpegel:

1) X- Achse: Luftmenge (cfm)

2) X- Achse: Luftmenge (m/h)

3) Y- Achse: Schallleistungspegel (dB)

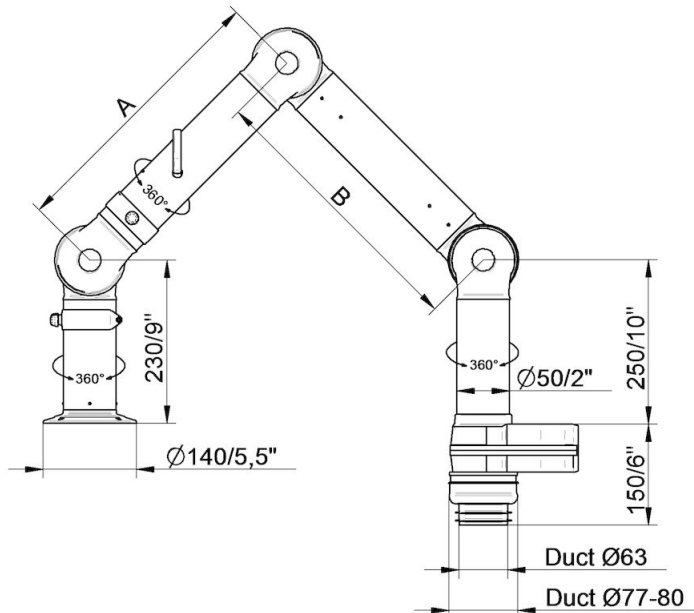
BenchTop Absaugarm FX2 50 ESD/EX



Material:

- 1) Flansch: Leitfähiger-Kunststoff (PP)
- 2) Rohre: Aluminum, eloxiert 10 µm
- 3) Drosselklappen Griff: Aluminum, eloxiert 10 µm
Innenliegende Feder: Edelstahl
Drosselklappen-Blatt: Leitfähiger-Kunststoff TP & PP
- 4) Gelenke: Leitfähiger-Kunststoff (PP glasfaserverstärkt)
Kunststoffringe: Leitfähiger-Kunststoff PP glasfaserverstärkt
Axial Klemmringe: Leitfähiger-Kunststoff PP glasfaserverstärkt
Gelenk-Befestigungsschraubenkopf : PA & EDS Kunststoff
Gewindestange im inneren der Gelenke: Edelstahl
- 5) Rohranschluss: Leitfähiges Gummi
- 6) Drehgelenk: Aluminum, Leitfähiger-Kunststoff pulverbeschichtet
Nieten: Aluminum
Lager am Drehgelenk: leitfähiger-Kunststoff PP glasfaserverstärkt

BenchTop Absaugarm FX2 50 ESD/EX

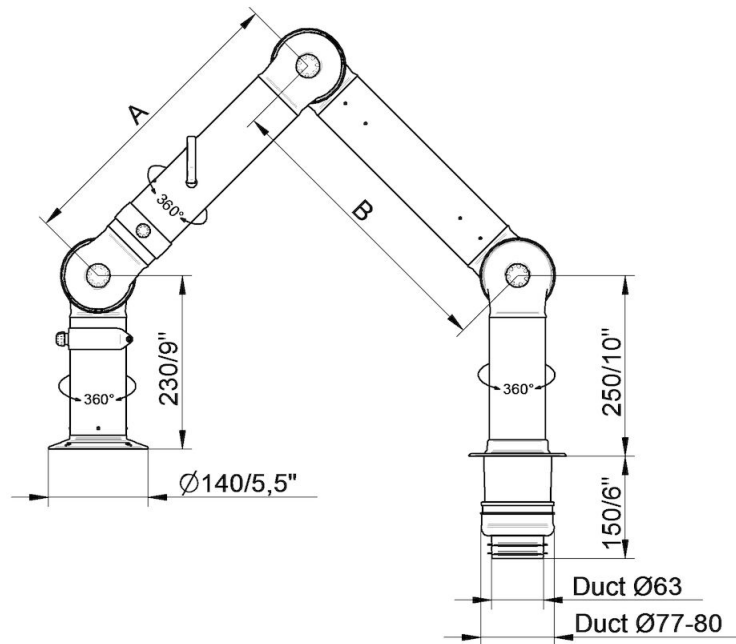


- FX2-ESD/EX-D50-L700-Up/-Anschluss unten
 Artikelnummer: (70601244)
 Max. Arbeitsbereich: 630 mm (24,8 in)
 A: 400 mm (15,7 in)
 B: -

- FX2-ESD/EX-D50-L1100--Anschluss unten
 Artikelnummer: 70601744
 Max. Arbeitsbereich: 1030 mm (40,5 in)
 A: 400 mm (15,7 in)
 B: 400 mm (15,7 in)

- FX2-ESD/EX-D50-L1500--Anschluss unten
 Artikelnummer: 70602144
 Max. Arbeitsbereich: 1430 mm (56,3 in)
 A: 500 mm (19,7 in)
 B: 700 mm (27,6 in)

BenchTop Absaugarm FX2 50 ESD/EX

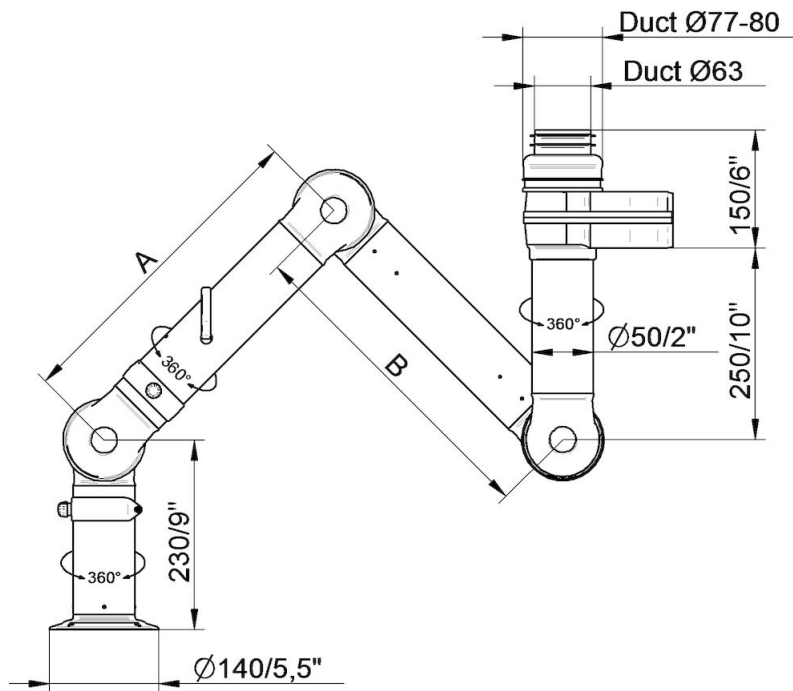


- FX2-ESD/EX-D50-L700-Up/Dow-Through
 Artikelnummer: 70601444
 Max. Arbeitsbereich: 630 mm (24,8 in)
 A: 400 mm (15,7 in)

- FX2-ESD/EX-D50-L1100-Anschluss unten, Tischdurchführung
 Artikelnummer: 70601844
 Max. Arbeitsbereich: 1030 mm (40,5 in)
 A: 400 mm (15,7 in)
 B: 400 mm (15,7 in)

- FX2-ESD/EX-D50-L1500-Anschluss unten, Tischdurchführung
 Artikelnummer: 70602244
 Max. Arbeitsbereich: 1430 mm (56,3 in)
 A: 500 mm (19,7 in)
 B: 700 mm (27,6 in)

BenchTop Absaugarm FX2 50 ESD/EX

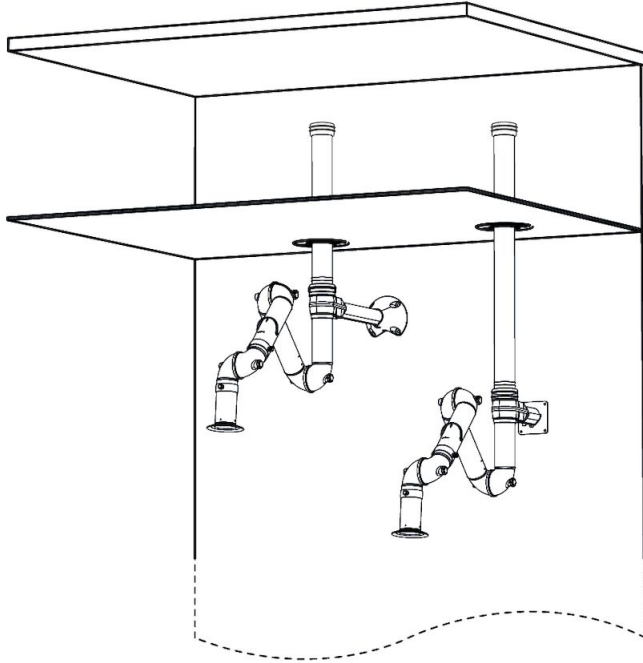


- FX2-ESD/EX-D50-L700-Up/-Anschluss unten
 Artikelnummer: (70601244)
 Max. Arbeitsbereich: 630 mm (24,8 in)
 A: 400 mm (15,7 in)
 B: -

- FX2-ESD/EX-D50-L1100-Anschluss oben
 Artikelnummer: 70601544
 Max. Arbeitsbereich: 1030 mm (40,5 in)
 A: 400 mm (15,7 in)
 B: 400 mm (15,7 in)

- FX2-ESD/EX-D50-L1500-Anschluss oben
 Artikelnummer: 70601944
 Max. Arbeitsbereich: 1430 mm (56,3 in)
 A: 500 mm (19,7 in)
 B: 700 mm (27,6 in)

BenchTop Absaugarm FX2 50 ESD/EX



Wandmontage Beispiel:

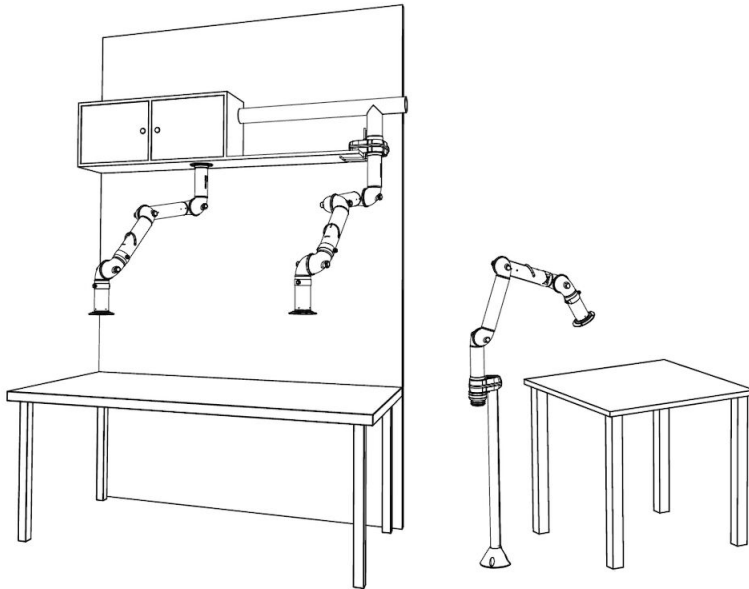
Links: FX2-Anschluss oben Arm mit folgendem Zubehör:

- FX2-Konsole-D50/75/100-L500
- FX2-Deckenabdeckung-PLUS
- FX2-Alu-Rohrverlängerung
- FX2-Rohranschluss-ESD/EX-D75

Rechts: Anschluss oben Arm mit folgendem Zubehör:

- FX2-Wall Konsole-Flat-L190-Black
- FX2-Deckenabdeckung-PLUS
- FX2-Alu-Rohrverlängerung
- FX2-Rohranschluss-ESD/EX-D75

BenchTop Absaugarm FX2 50 ESD/EX



Weitere Montagebeispiele:

Links: Arbeitsplatzeinhausung mit FX2-Up/Tischdurchführung Arm

Mitte: Regalbefestigung mit FX2-Anschluss oben Arm mit folgendem Zubehör:

-FX2-Tischkonsole

Rechts: Bodenmontage mit FX2-Anschluss oben Arm mit folgendem Zubehör:

-FX-Standard Konsole

-FX-Konsolen Verlängerung-L1100

BenchTop Absaugarm FX2 50 ESD/EX



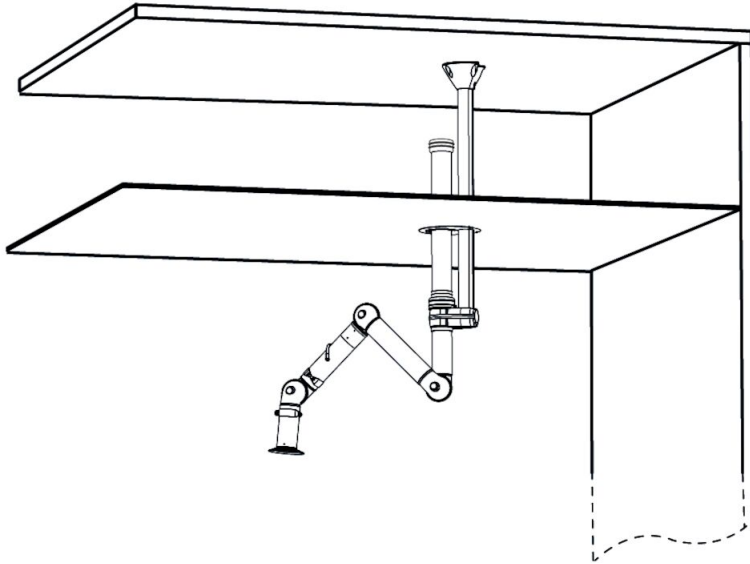
Tischmontage Beispiel:

Links: FX2-Anschluss unten Arm mit folgendem Zubehör:

-FX2-Tischkonsole-D50/75/100

Rechts: FX2-Tischdurchführung Arm

BenchTop Absaugarm FX2 50 ESD/EX



Deckenmontage Beispiel:

Links: FX2-Anschluss oben Arm mit folgendem Zubehör:

- FX-Standard Konsole
- FX-Konsolen Verlängerung-L1100
- FX2-Alu-Rohrverlängerung
- FX2-Rohranschluss-ESD/EX-D75
- FX-Deckenabdeckung