

Brazos de extracción Bench FX2 50 ESD/EX

La mejor y más rentable solución para la extracción de contaminantes peligrosos en el aire, en aplicaciones donde se requieren brazos pequeños, flexibles y fáciles de usar.











Los brazos Nederman FX2 están fabricados con secciones de aluminio ligero anodizado, con dos o tres juntas de fricción ajustables, que ofrecen resistencia y durabilidad combinadas con una fácil manipulación, pueden utilizarse en muchos tipos de ambiente y son especialmente adecuados para aplicaciones donde se requieran brazos pequeños, flexibles y fáciles de usar. El brazo está diseñado para su uso en entornos electrónicos donde existe el riesgo de descargas electrostáticas. Los ESD / EX también se puede utilizar para ciertas aplicaciones con atmósferas potencialmente explosivas.

- La eficiencia óptima y el bajo nivel de ruido proporciona un entorno de trabajo seguro y silencioso
- Techos, paredes, suelos o los soportes fijos a la mesa de trabajo, el perfil de extensión cut2fit brinda la máxima flexibilidad de instalación
- Las dos articulaciones exteriores de los brazos pueden girar 360 °, dando gran movilidad
- El diseño delgado, liso y estético permite que los brazos se adapten bien en cualquier entorno sin comprometer su durabilidad y fiabilidad
- Productos altamente integrados que ahorran tiempo y costes a los clientes, además de proporcionar la confiabilidad y la funcionalidad para ofrecer un mejor rendimiento

Nombre de producto	Brazos de extracción Bench FX2 50 ESD/EX
Nivel sonoro	60 dB(A) at 110 m ³ /h
Instalación	Interior
Material	"Tubos de aluminio anodizado con recubrimiento de deposición electroforética blanca. Articulaciones en PP plástico. Conector de conducto en caucho EPDM. Mini campana en plástico PP".
Temperatura de los humos	max 70°C
Diámetro brazo de extracción (mm)	50
Caudal (m ³ /h)	50 - 110
Color	Aluminum and black



Brazos de extracción Bench FX2 50 ESD/EX

Imagen	Nombre para ficha de datos	Longitud del brazo (m)	Peso (kg)	Modelo
	FX2-ESD/EX-D50-L700-Arriba/Abajo-Corto	0,7	1,7	70601244*
	FX2-ESD/EX-D50-L700-Arriba/Dow-Pasante	0,7	1,2	70601444**
	FX2-ESD/EX-D50-L1100-Arriba-Corto	1,1	2,3	70601544***
	FX2-ESD/EX-D50-L1100-Abajo-Corto	1,1	2,3	70601744****
	FX2-ESD/EX-D50-L1100-Abajo-Pasante	1,1	1,8	70601844*****
	FX2-ESD/EX-D50-L1500-Arriba-Corto	1,5	2,6	70601944*****
	FX2-ESD/EX-D50-L1500-Abajo-Corto	1,5	2,6	70602144****
	FX2-ESD/EX-D50-L1500-Abajo-Pasante	1,5	2,1	70602244*****

*Up/Down-Low

**Up/Down-Through

***up-Low

****Down-Low

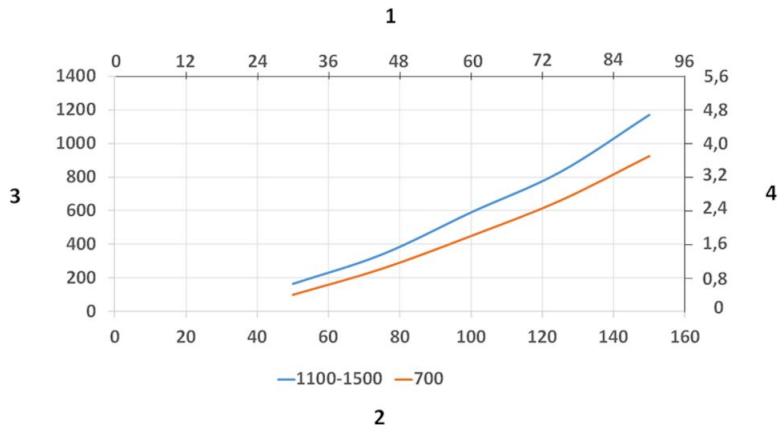
*****Down-Through

*****Up-Low

Brazos de extracción Bench FX2 50 ESD/EX

	Accesorio	Referencia
	FX-Kit de soporte-D50/75/100-L190.	70501144
	FX2-Bracket kit-D50 / 75/100-L500.	70377042
	FX2-Wall BRKT kit-Flat-L190-Black.	70377044
	FX2-Kit soporte de banco-D50/75/100	70501444
	FX-Soporte clásico-D50/75/100	70501244
	FX-Extensión adaptable-L1100.	70501344
	FX-Extensión adaptable-L2200.	70374600
	FX-Placa de techo.	70502644
	Placa de cubierta de techo FX2-PLUS	70377045
	FX-Campana multiusos ESD/EX-D50/ 75/100	70500244
	FX-Campana tipo bóveda-ESD/EX-D50/ 75/100.	70376983
	FX-Campana de metal-ESD/ EX-D50 / 75/100.	70500544
	FX-Campana embridada- ESD/EX-D50/ 75/100	70502944
	Conector FX2-Duct-ESD / EX-D50	70377037
	FX2-AI duct-L1000-D50 to D77	70377056
	FX2-AI duct-L2000-D50 to D77	70377057
	FX-Hose-ESD-D75-L3000-Black	70377101
	FX2-Hose support ring-D75	70377067

Brazos de extracción Bench FX2 50 ESD/EX



Pressure Drop diagram:

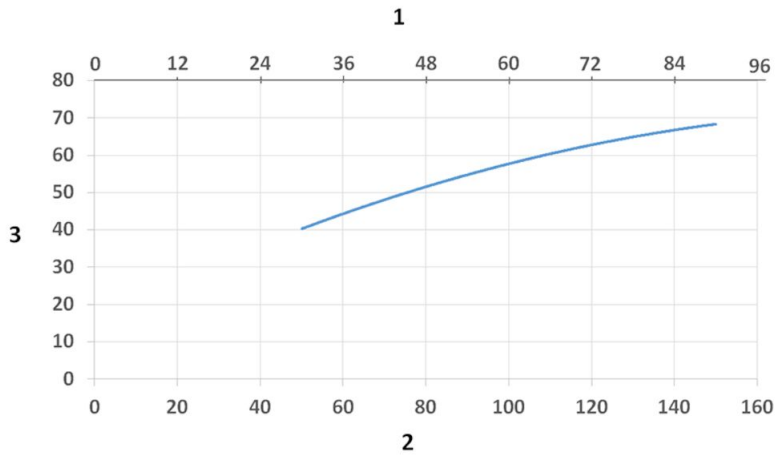
1) X- Axis: Air Flow Rate (cfm)

2) X- Axis: Air Flow Rate (m/h)

3) Y- Axis: Static Pressure Drop (Pa)

4) Y- Axis: Static Pressure Drop (in. wg.)

Brazos de extracción Bench FX2 50 ESD/EX



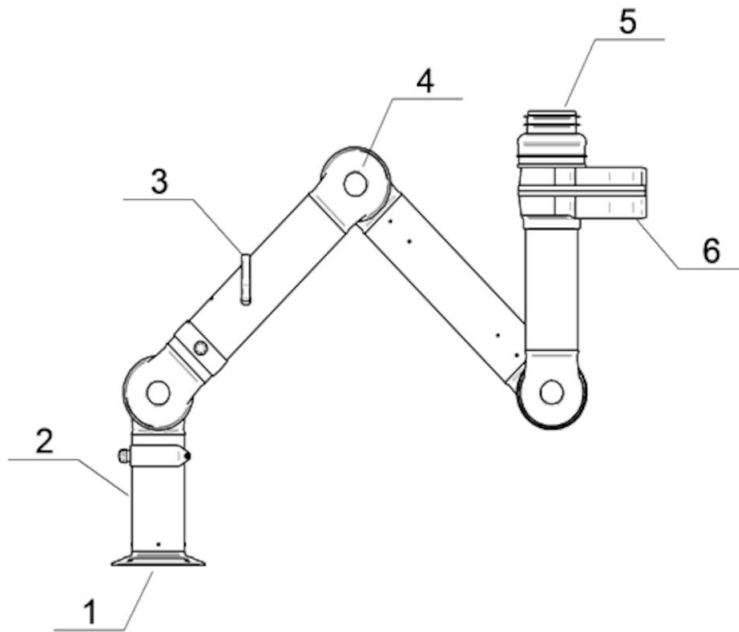
Sound Level diagram:

1) X- Axis: Air Flow Rate (cfm)

2) X- Axis: Air Flow Rate (m/h)

3) Y- Axis: Sound Pressure Level (dB) (A)

Brazos de extracción Bench FX2 50 ESD/EX



Material:

1) Flange: Conductive PP plastic

2) Tubes: Aluminum, anodized 10 µm

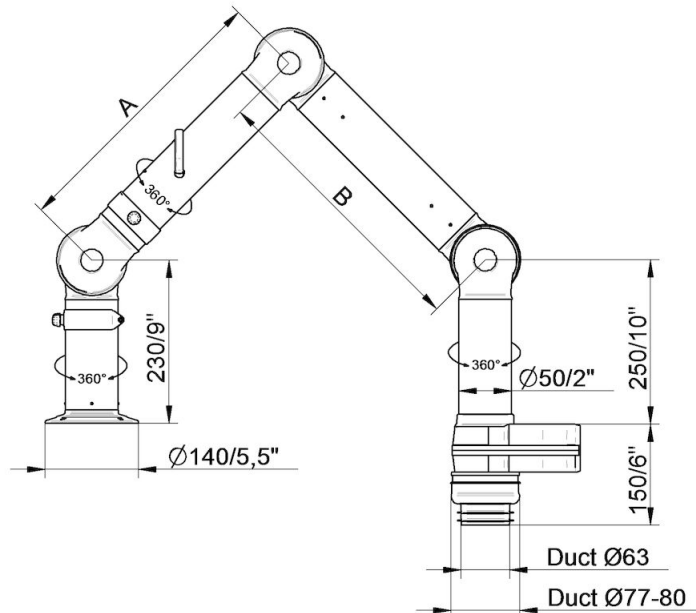
3) Damper adjustment handle: Aluminum: anodized 10 µm
Internal spring: Stainless steel
Damper blade: Conductive TP & PP plastic

4) Joints conductive: PP plastic with glass fibre reinforcement
Plastic rings conductive: PP plastic with glass fibre reinforcement
Axial locking rings conductive: PP plastic with glass fibre reinforcement
Adjustment knobs: PA & EDS plastic
Threaded shaft inside joints: Stainless Steel

5) Duct connector: conductive EPDM Rubber

6) Swivel: Aluminum, conductive powder coating
Rivets: Aluminum
Bearings swivel conductive: PP plastic with glass fibre reinforcement

Brazos de extracción Bench FX2 50 ESD/EX

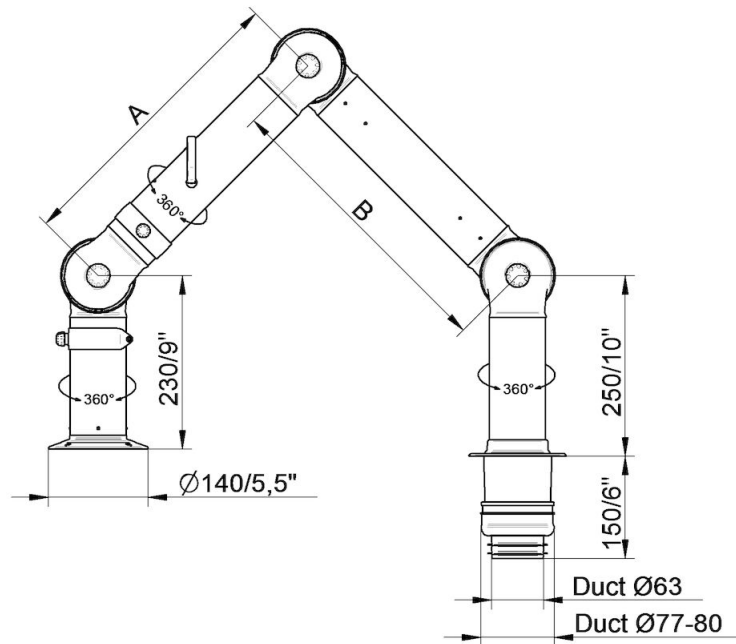


- FX2-ESD/EX-D50-L700-Up/Down-Low
Part number: 70601244
Max. working radius: 630 mm (24,8 in)
A: 400 mm (15,7 in)

- FX2-ESD/EX-D50-L1100-Down-Low
Part number: 70601744
Max. working radius: 1030 mm (40,5 in)
A: 400 mm (15,7 in)
B: 400 mm (15,7 in)

- FX2-ESD/EX-D50-L1500-Down-Low
Part number: 70602144
Max. working radius: 1430 mm (56,3 in)
A: 500 mm (19,7 in)
B: 700 mm (27,6 in)

Brazos de extracción Bench FX2 50 ESD/EX

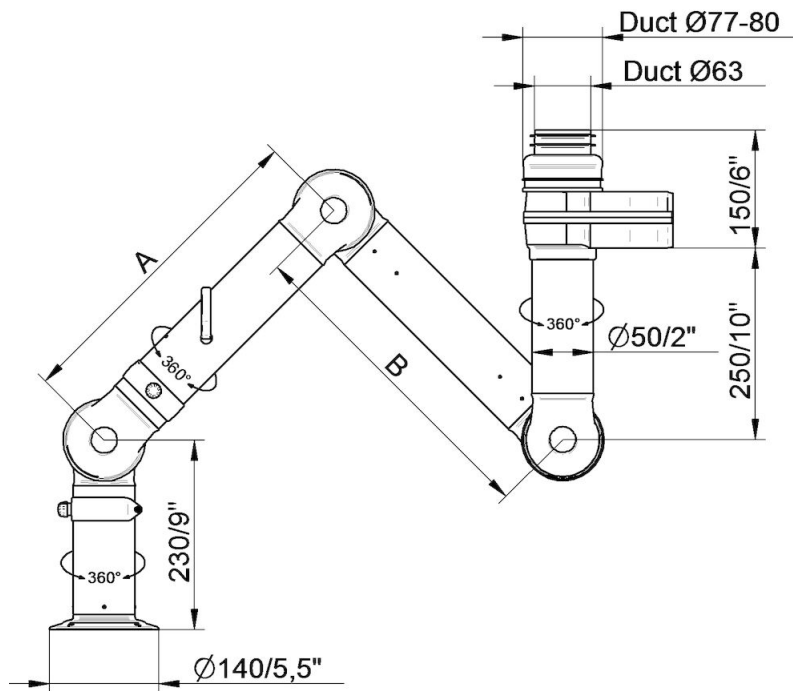


- FX2-ESD/EX-D50-L700-Up/Dow-Through
Part number: 70601444
Max. working radius: 630 mm (24,8 in)
A: 400 mm (15,7 in)

- FX2-ESD/EX-D50-L1100-Down-Through
Part number: 70601844
Max. working radius: 1030 mm (40,5 in)
A: 400 mm (15,7 in)
B: 400 mm (15,7 in)

- FX2-ESD/EX-D50-L1500-Down-Through
Part number: 70602244
Max. working radius: 1430 mm (56,3 in)
A: 500 mm (19,7 in)
B: 700 mm (27,6 in)

Brazos de extracción Bench FX2 50 ESD/EX

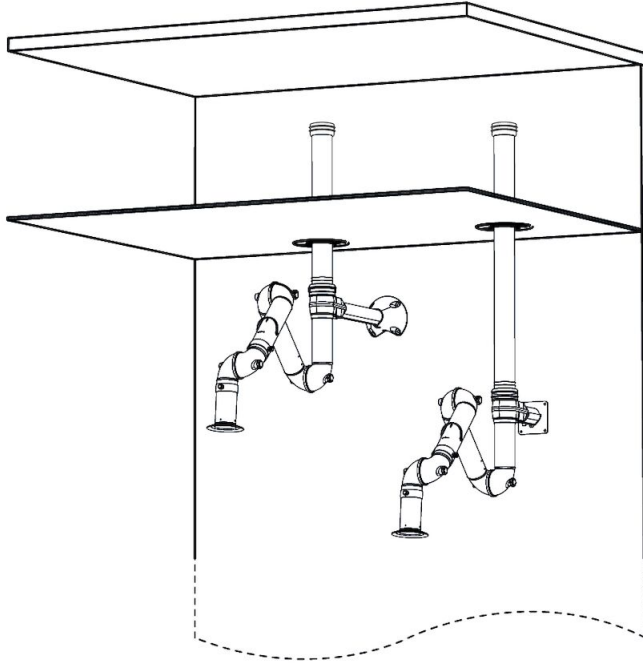


- FX2-ESD/EX-D50-L700-Up/Down-Low
Part number: 70601244
Max. working radius: 630 mm (24,8 in)
A: 400 mm (15,7 in)

- FX2-ESD/EX-D50-L1100-Up-Low
Part number: 70601544
Max. working radius: 1030 mm (40,5 in)
A: 400 mm (15,7 in)
B: 400 mm (15,7 in)

- FX2-ESD/EX-D50-L1500-Up-Low
Part number: 70601944
Max. working radius: 1430 mm (56,3 in)
A: 500 mm (19,7 in)
B: 700 mm (27,6 in)

Brazos de extracción Bench FX2 50 ESD/EX



Wall mounting examples:

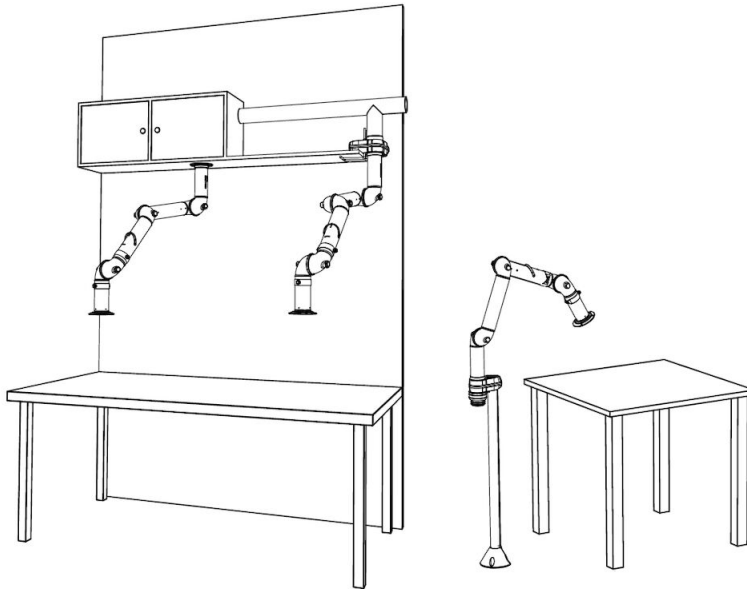
Left: FX2-Up-Low arm with following accessories:

- FX2-Bracket kit-D50/75/100-L500
- FX2-Ceiling cover plate-PLUS
- FX2-Alu duct
- FX2-Duct connector-ESD/EX-D75

Right: Up-Low arm with following accessories:

- FX2-Wall BRKT kit-Flat-L190-Black
- FX2-Ceiling cover plate-PLUS
- FX2-Alu duct
- FX2-Duct connector-ESD/EX-D75

Brazos de extracción Bench FX2 50 ESD/EX



Other mounting examples:

Left: Overbench cabinet mounting with FX2-Up/Down-Through arm

Middle: Shelf mounting with FX2-Up-Low arm and following accessories:

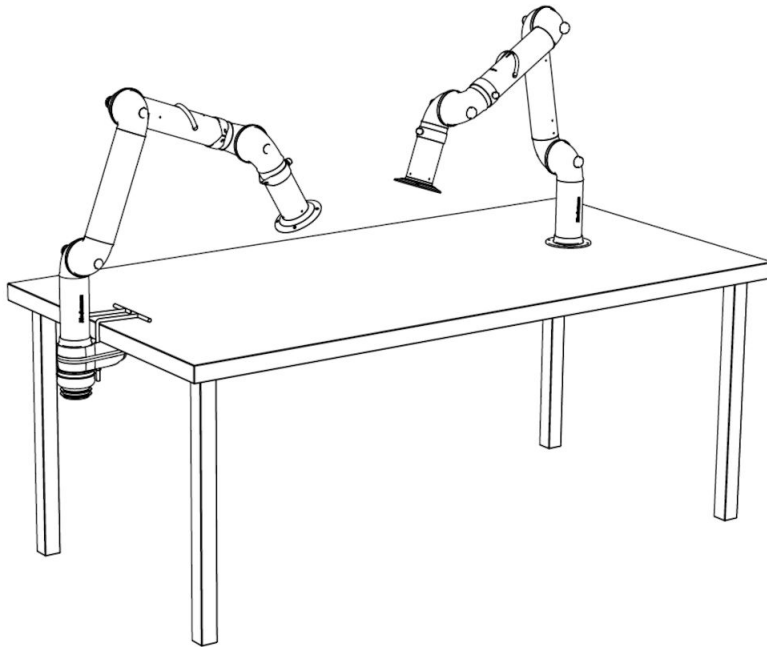
-FX2-Bench bracket kit

Right: Floor mounting with FX2-Up-Low arm and following accessories:

-FX-Classic bracket

-FX-Cut2fit extension-L1100

Brazos de extracción Bench FX2 50 ESD/EX



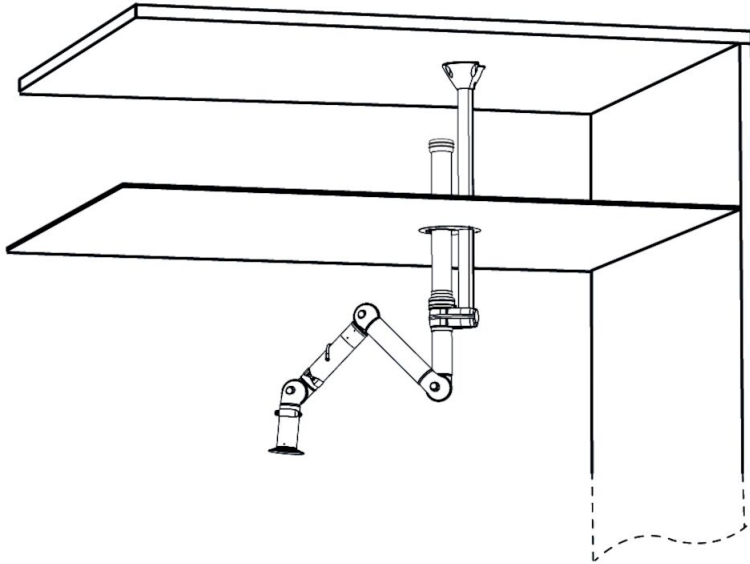
Bench mounting examples:

Left: FX2-Down-Low arm with following accessories:

-FX2-Bench bracket kit-D50/75/100

Right: FX2-Down-Through arm

Brazos de extracción Bench FX2 50 ESD/EX



Ceiling mounting example:

Left: FX2-Up-Low arm with following accessories:

- FX-Classic bracket
- FX-Cut2fit extension-L1100
- FX2-Alu duct
- FX2-Duct connector-ESD/EX-D75
- FX-Ceiling cover plate