

Braço extrator de bancada FX2 50 ESD/EX

A solução de melhor custo-benefício para a extração de contaminantes nocivos, em aplicações onde sejam necessários braços pequenos, flexíveis e fáceis de usar.











Os braços Nederman FX2 são fabricados em seções de alumínio anodizado leve, com dois ou três juntas de ajuste feitas em material compósito. Oferecem resistência e durabilidade combinadas com fácil utilização para diversas aplicações. São especialmente indicados para aplicações onde sejam necessários captadores compactos, flexíveis e simples. Os braços foram concebidos para uso em ambientes de eletrônica aonde haja risco de de descargas eletro estáticas. Os braços ESD/EX também podem ser usados em determinadas aplicações com atmosferas potencialmente explosivas. Recomendado para uso nas zonas 1, 2 e 21, 22.

- Excelente eficiência e baixo nível de ruído garantem um ambiente de trabalho seguro e agradável.
- Suportes para fixação em teto, parede, pisos e bancadas, e os perfis de extensão Cut2fit garantem máxima flexibilidade de instalação.
- As justas externas permitem rotação 360° das seções do braço, garantindo total e exclusiva manobrabilidade.
- O desenho leve, suave e estético permite que os braços se adequem a qualquer ambiente sem comprometer sua durabilidade e confiabilidade.
- O desenho leve, suave e estético permite que os braços se adequem a qualquer ambiente sem comprometer sua durabilidade e confiabilidade.

Produto	Braço extrator de bancada FX2 50 ESD/EX
Nível de ruído (dB(A))	60 dB(A) a 110 m ³ /h
Instalação	Interior
Material	Tubos em alumínio anodizado. Juntas em plástico PP condutivo Ligação à conduta em borracha EPDM condutiva Mini campânula em plástico PP
Temperatura dos fumos	max 70°C
Diâmetro do braço de extração (mm)	50
Caudal (m ³ /h)	50 - 110
Cor	Aluminum and black



Braço extrator de bancada FX2 50 ESD/EX

Imagem	Descrição	Comprimento do braço (m)	Peso (kg)	Modelo
	FX2-ESD/EX-D50-L700-Up/Down-Low	0,7	1,7	70601244*
	FX2-ESD/EX-D50-L700-Up/Down-Through	0,7	1,2	70601444**
	FX2-ESD/EX-D50-L1100-Up-Low	1,1	2,3	70601544***
	FX2-ESD/EX-D50-L1100-Down-Low	1,1	2,3	70601744****
	FX2-ESD/EX-D50-L1100-Down-Through	1,1	1,8	70601844*****
	FX2-ESD/EX-D50-L1500-Up-Low	1,5	2,6	70601944*****
	FX2-ESD/EX-D50-L1500-Down-Low	1,5	2,6	70602144****
	FX2-ESD/EX-D50-L1500-Down-Through	1,5	2,1	70602244*****

*Up/Down-Low

**Up/Down-Through


















***up-Low

****Down-Low

*****Down-Through

*****Up-Low

Braço extrator de bancada FX2 50 ESD/EX

	Acessório	Artigo nº
	Kit de suporte FX-D50/75/100-L190	70501144
	Kit de suporte FX2-D50/75/100-L500	70377042
	Kit de suporte FX2-Wall BRKT FLAT-L190-Black.	70377044
	Kit de bancada FX2-D50/75/100	70501444
	Suporte base FX-D50/75/100	70501244
	Perfil de extensão FX-L1100.	70501344
	Perfil de extensão FX-L2200	70374600
	Prato de cobertura FX para teto falso	70502644
	Tampa FX-Prato de cobertura PLUS	70377045
	Campânula Combi FX ESD/EX-D50/75/100	70500244
	Campânula abóboda FX ESD/EX-D50/75/100	70376983
	Campânula metálica ESD/EX FX-D50/75/100	70500544
	Campânula de flange ESD/EX FX-D50/75/100	70502944
	Conector FX2-ESD/EX-D50	70377037
	Conduta FX2-Al duct-L1000-D50toD77	70377056
	Conduta FX2-Al duct-L2000-D50toD77.	70377057
	FX-Hose-ESD-D75-L3000-Black	70377101
	FX2-Hose support ring-D75	70377067

Braço extrator de bancada FX2 50 ESD/EX

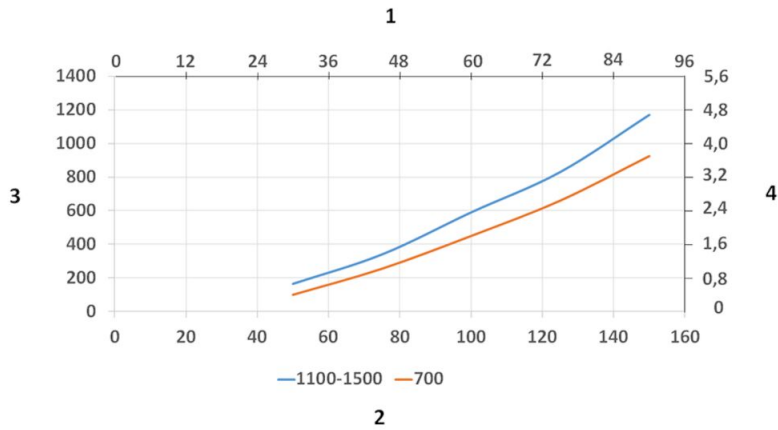


Diagrama de Queda de Pressão:

1) Eixo-X: Caudal (m/h)

2) Eixo-X: Caudal (cfm)

3) Eixo-Y: Queda de Pressão Estática (Pa)

4) Eixo-Y: Queda de Pressão Estática (in. wg.)

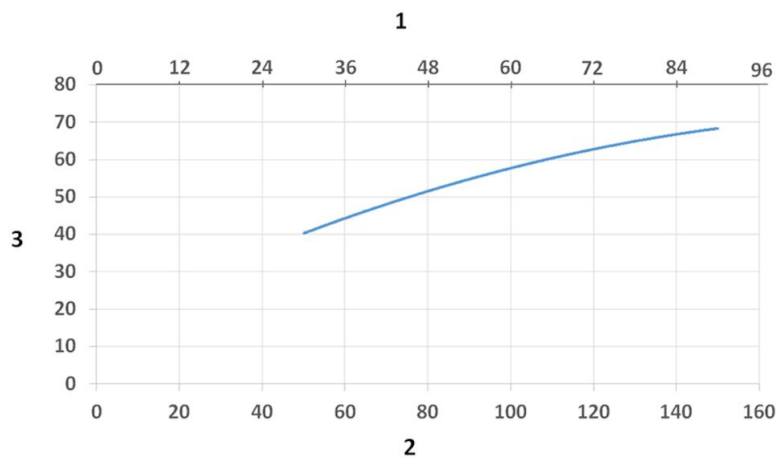


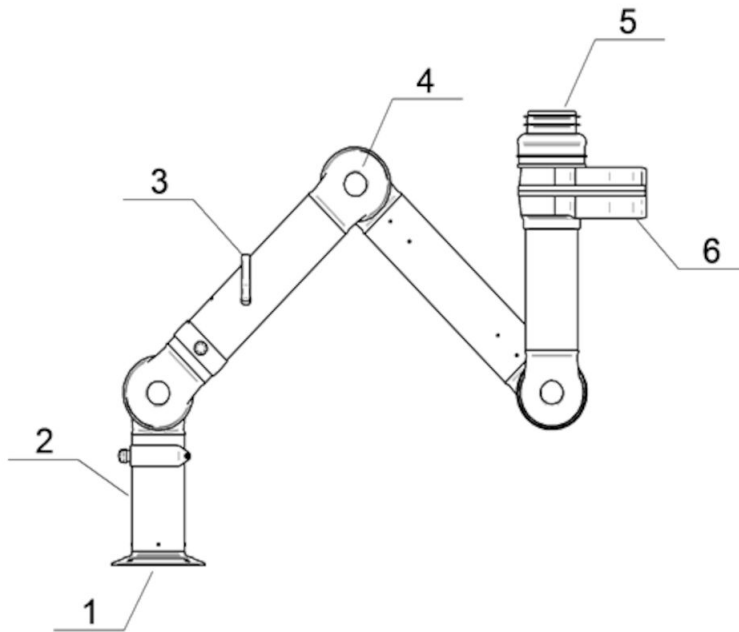
Diagrama de Nível de Ruído:

1) Eixo-X: Caudal (cfm)

2) Eixo-X: Caudal (m/h)

3) Eixo-Y: Nível de Ruído (dB) (A)

Braço extrator de bancada FX2 50 ESD/EX



Material:

1) Flange: Plástico PP condutivo

2) Tubos: Alumínio anodizado 10 µm

3) Pega de regulação do registo: Alumínio anodizado 10 µm

Mola interna: aço inoxidável

Articulação giratória em PP com reforço em fibra de vidro

Lâmina do registo: Elastômero termoplástico e plástico PP condutivos

4) Juntas: PP com reforço em fibra de vidro

Anéis plásticos: PP com reforço em fibra de vidro

Anéis de travamento axial: PP com reforço em fibra de vidro

Botões de ajuste: plástico PA e EDS

Eixo roscado das juntas interiores: Aço inoxidável

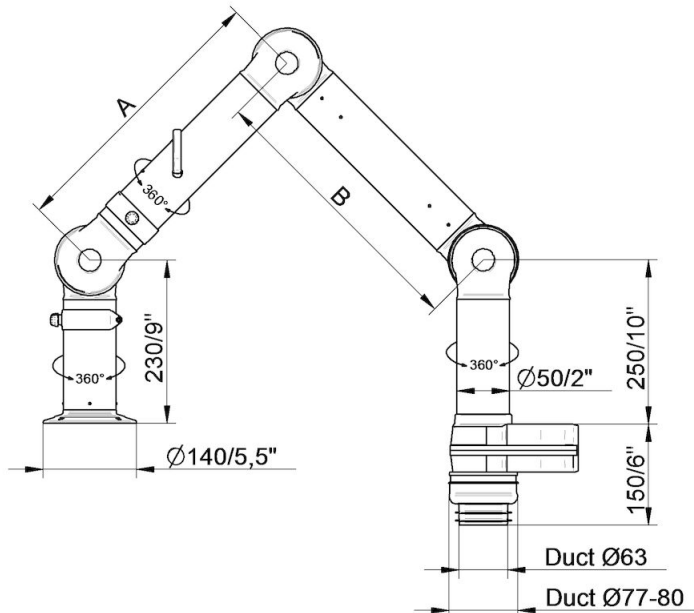
5) Ligação à conduta: EPDM borracha

6) Giratória: Alumínio com pintura epóxica

Rebites: Alumínio

Rolamentos da giratória condutiva: plástico PP com reforço em fibra de vidro

Braço extrator de bancada FX2 50 ESD/EX



- FX2-ESD/EX-D50-L700-Up/Down-Low

Nº de artigo: 70601244

Máx. raio de serviço: 630 mm (24,8 in)

A: 400 mm (15,7 in)

B: -

- FX2-ESD/EX-D50-L1100-Down-Low

Nº de artigo: 70601744

Máx. raio de serviço: 1030 mm (40,5 in)

A: 400 mm (15,7 in)

B: 400 mm (15,7 in)

- FX2-ESD/EX-D50-L1500-Down-Low

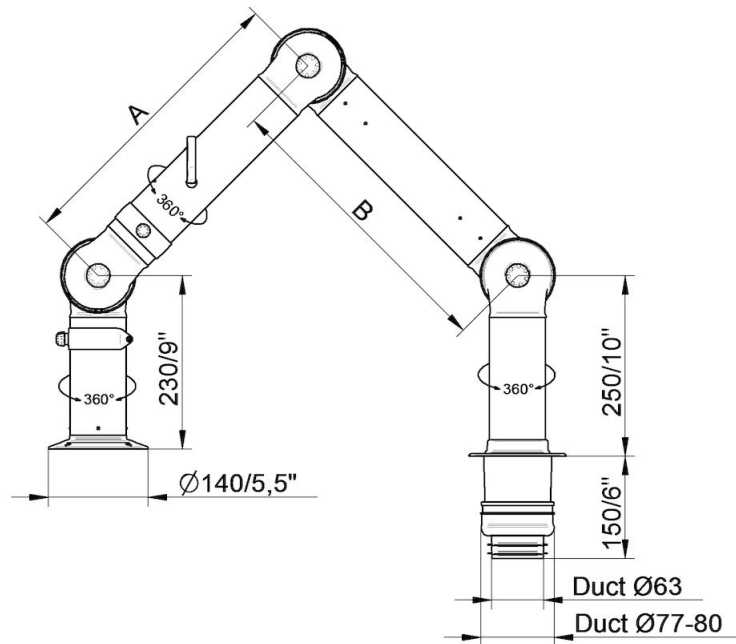
Nº de artigo: 70602144

Máx. raio de serviço: 1430 mm (56,3 in)

A: 500 mm (19,7 in)

B: 700 mm (27,5 in)

Braço extrator de bancada FX2 50 ESD/EX

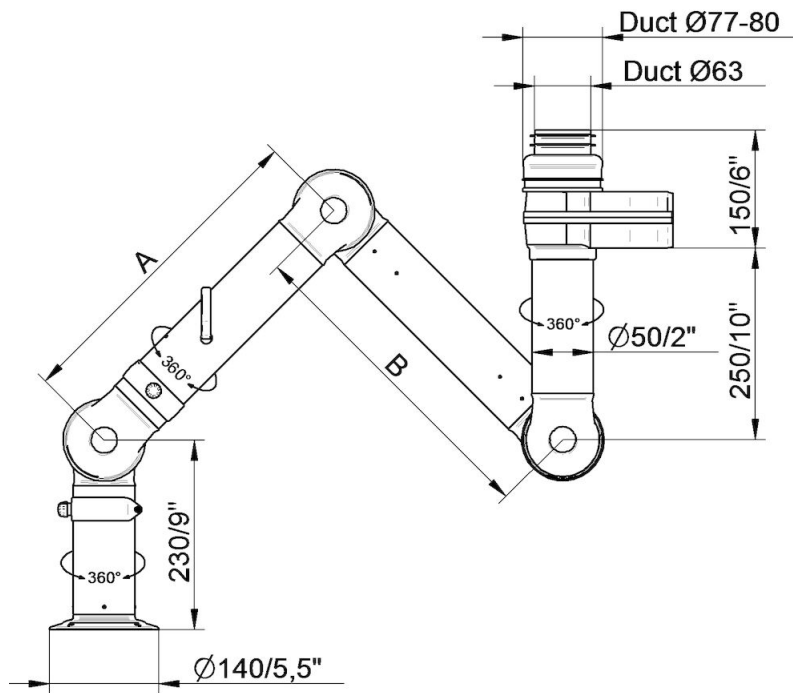


- FX2-ESD/EX-D50-L700-Up/Dow-Through
Nº de artigo: 70601444
Máx. raio de serviço: 630 mm (24,8 in)
A: 400 mm (15,7 in)
B: -

- FX2-ESD/EX-D50-L1100-Down-Through
Nº de artigo: 70601844
Máx. raio de serviço: 1030 mm (40,5 in)
A: 400 mm (15,7 in)
B: 400 mm (15,7 in)

- FX2-ESD/EX-D50-L1500-Down-Through
Nº de artigo: 70602244
Máx. raio de serviço: 1430 mm (56,3 in)
A: 500 mm (19,7 in)
B: 700 mm (27,6 in)

Braço extrator de bancada FX2 50 ESD/EX



- FX2-ESD/EX-D50-L700-Up/Down-Low

Nº de artigo: (70601244)

Máx. raio de serviço: 630 mm (24,8 in)

A: 400 mm (15,7 in)

B: -

- FX2-ESD/EX-D50-L1100-Up-Low

Nº de artigo: 70601544

Máx. raio de serviço: 1030 mm (40,5 in)

A: 400 mm (15,7 in)

B: 400 mm (15,7 in)

- FX2-ESD/EX-D50-L1500-Up-Low

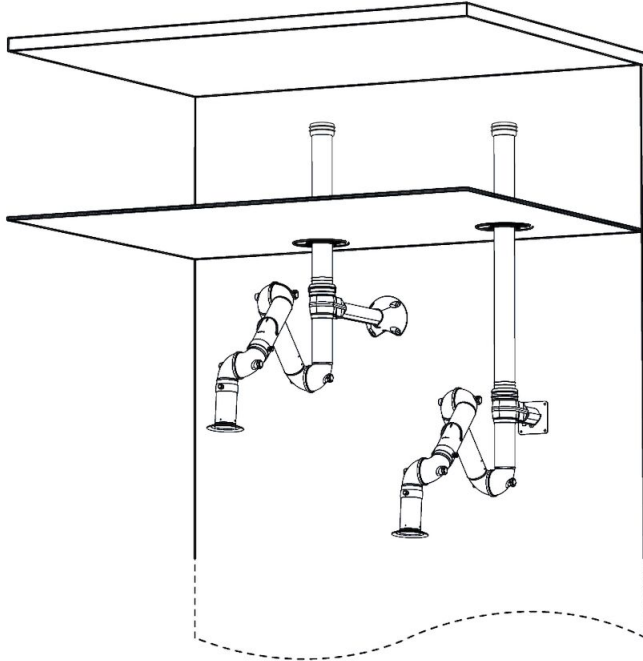
Nº de artigo: 70601944

Máx. raio de serviço: 1430 mm (56,3 in)

A: 500 mm (19,7 in)

B: 700 mm (27,6 in)

Braço extrator de bancada FX2 50 ESD/EX



Exemplos de montagem na parede:

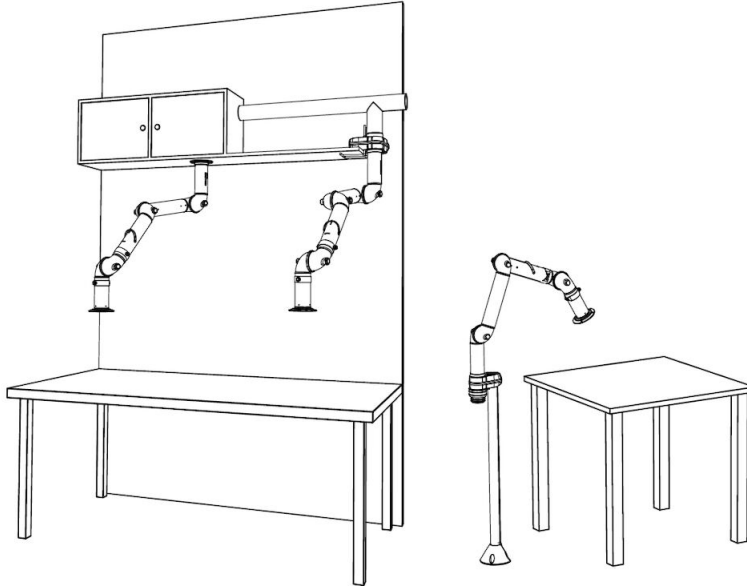
Esquerda: braço FX2-Up-Low braço com os seguintes acessórios:

- FX2-Kit de suporte-D50/75/100-L500
- FX2-Prato de cobertura para teto falso-PLUS
- FX2-Tubo Alu
- FX2-Ligação à conduta-ESD/EX-D75

Direita: braço Up-Low com os seguintes acessórios:

- FX2-Parede BRKT kit-Flat-L190-Black
- FX2-Prato de cobertura para teto falso-PLUS
- FX2-Tubo Alu
- FX2-Ligação à conduta-ESD/EX-D75

Braço extrator de bancada FX2 50 ESD/EX



Outros exemplos de montagem:

Esquerda: Montagem em cabine de bancada com braço FX2-Up/Down-Through

Meio: Montagem em prateleira com braço FX2-Up-Low e acessórios seguintes:

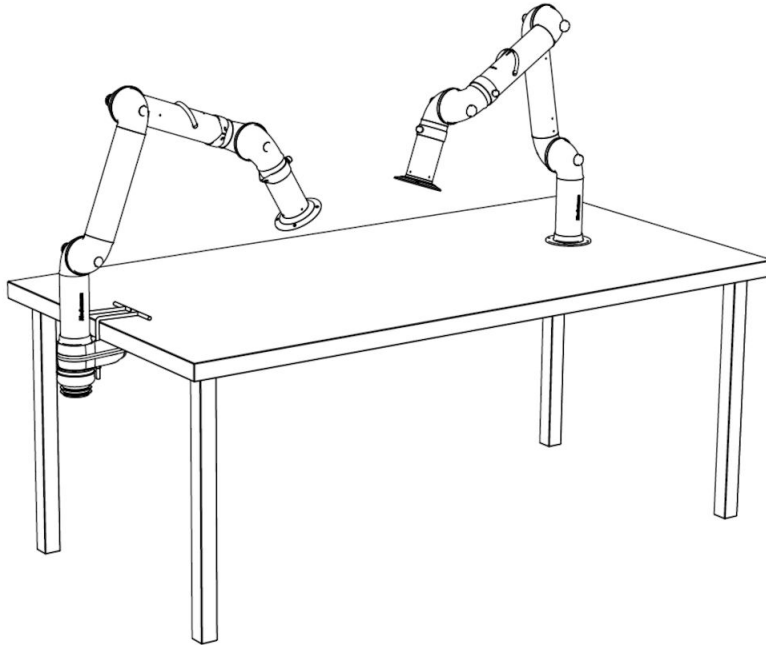
-FX2-Kit de suporte para bancada

Direita: Montagem no chão com braço FX2-Up-Low e acessórios seguintes:

-FX-Suporte clássico

-FX-Extensão para cortar à medida-L1100

Braço extrator de bancada FX2 50 ESD/EX



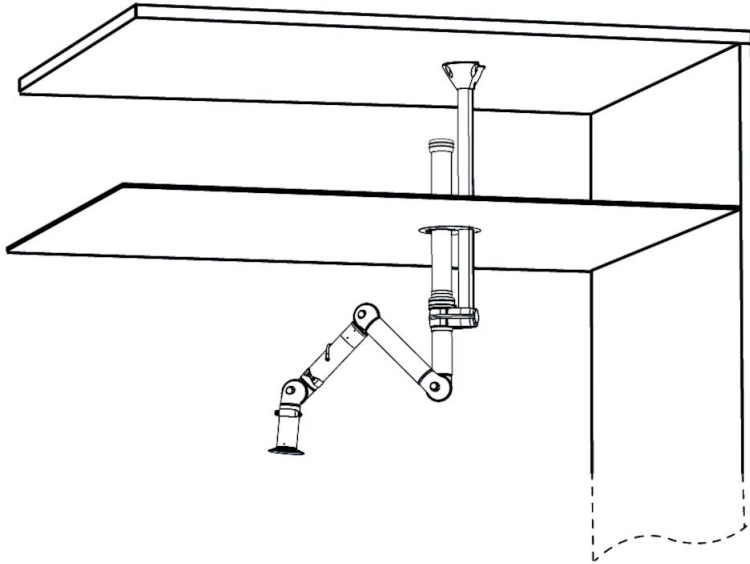
Exemplos de montagem na bancada:

Esquerda: braço FX2-Down-Low com os seguintes acessórios:

-FX2-Kit de suporte para bancada-D50/75/100

Direita: braço FX2-Down-Through

Braço extrator de bancada FX2 50 ESD/EX



Exemplos de montagem no teto:

Esquerda: braço FX2-Up-Low com os seguintes acessórios:

- FX-Suporte clássico
- FX-Extensão para cortar à medida-L1100
- FX2-Tubo Alu
- FX2-Ligação à conduta-ESD/EX-D75
- FX-Prato de cobertura para teto falso