

BenchTop Utsugsarm FX2 50 ESD/EX

Den bästa och mest kostnadseffektiva lösningen för utsugning av farliga luftburna föroreningar, i applikationer där små, flexibla samt lättanvända armar krävs.



Nedermans FX2-armar är gjorda av lätta anodiserade aluminiumprofiler, med två eller tre justerbara friktionsleder i komposit. Styrka och hållbarhet kombinerad med enkel hantering gör att de kan användas i många typer av miljöer. De är speciellt lämpliga för applikationer där små, flexibla och lättanvända armar krävs.









Armen är designad för användning i elektroniska miljöer där det finns risk för elektrostatiske urladdningar. ESD/EX-armen kan även användas för vissa tillämpningar i explosionsfarliga miljöer.

- Optimal effektivitet och lågt ljud ger en säker och tyst arbetsmiljö
- Installation i tak, på väggar och golv eller monterade på bänkskivor samt Cut2Fit förlängningsprofil ger maximal flexibilitet.
- De två yttersta armlederna kan rotera och svänga 360°, vilket ger den unika manövrerbarheten.
- Den slanka, släta och estetiska designen gör att armarna passar in i alla miljöer utan att äventyra dess hållbarhet och tillförlitlighet.
- Högt integrerade produkter som sparar tid och kostnader åt kunden, samtidigt som pålitlighet och funktionalitet ger bättre prestanda

Produkt namn	BenchTop Utsugsarm FX2 50 ESD/EX
Ljudnivå (dB(A))	60 dB(A) vid 110 m ³ /h
Installation	Inomhus
Material	Kanaler i anodiserad aluminium med en vit elektroforetisk beläggning. Leder i konduktiv PP-plast. Kanalanslutning i EPDM-gummi. Minihuv i konduktiv PP-plast.
Rök temperatur	max 70°C
Punktutsugdiameter (mm)	50
Luftflöde (m ³ /h)	50 - 110
Färg	Aluminum and black



BenchTop Utsugsarm FX2 50 ESD/EX

Bild	Beskrivning	Armlängd (m)	Vikt (kg)	Model
	FX2-ESD/EX-D50-L700-Upp/Ner-Låg	0,7	1,7	70601244*
	FX2-ESD/EX-D50-L700-Upp/Ner-Genom	0,7	1,2	70601444**
	FX2-ESD/EX-D50-L1100-Upp-Låg	1,1	2,3	70601544***
	FX2-ESD/EX-D50-L1100-Ner-Låg	1,1	2,3	70601744****
	FX2-ESD/EX-D50-L1100-Ner-Genom	1,1	1,8	70601844*****
	FX2-ESD/EX-D50-L1500-Upp-Låg	1,5	2,6	70601944*****
	FX2-ESD/EX-D50-L1500-Ner-Låg	1,5	2,6	70602144****
	FX2-ESD/EX-D50-L1500-Ner-Genom	1,5	2,1	70602244*****

*Up/Down-Low

**Up/Down-Through



















***up-Low

****Down-Low

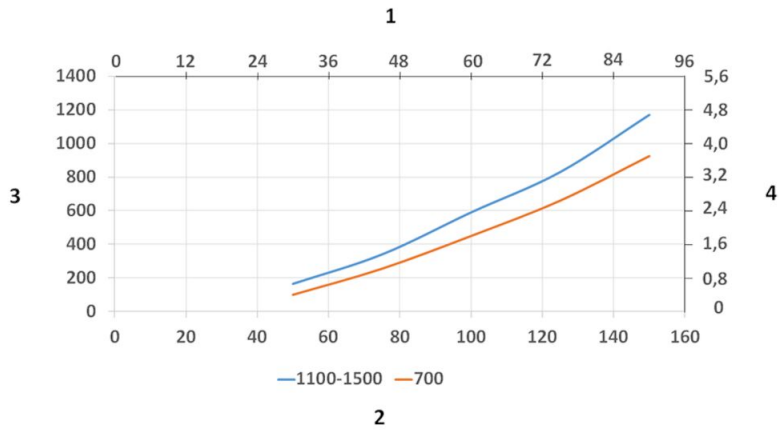
*****Down-Through

*****Up-Low

BenchTop Utsugsarm FX2 50 ESD/EX

	Tillbehör	Artikelnummer
	FX-Fästkit D50/75/100-L190	70501144
	FX2-Fästkit-D50/75/100-L500	70377042
	FX2-Komplett väggfäste-Platt-L190-Svart	70377044
	Kit Bordsfäste	70501444
	FX-Classiskt fäste-D50/75/101	70501244
	FX-Cut2fit förlängning L1100.	70501344
	FX-Cut2fit förlängning L2200	70374600
	Täckplatta för takmontage FX arm.	70502644
	FX2-Taktäckplåt-PLUS	70377045
	FX-Kombihuv ESD/EX - D50/75/100	70500244
	FX-Kupolhuv ESD/EX - D50/75/100	70376983
	FX-Metallhuv-ESD/EX-D50/75/100	70500544
	HuvKit - fläns ESD	70502944
	FX2-Duct connector-ESD/EX-D50	70377037
	FX2-AI kanal - L1000 - 50 till D75	70377056
	FX2-AI kanal - L2000 - D50 till D75	70377057
	FX-slang-ESD-D75-L3000-svart	70377101
	FX2- Slanganslutningsadapter D-75	70377067

BenchTop Utsugsarm FX2 50 ESD/EX



Tryckfallsdiagram:

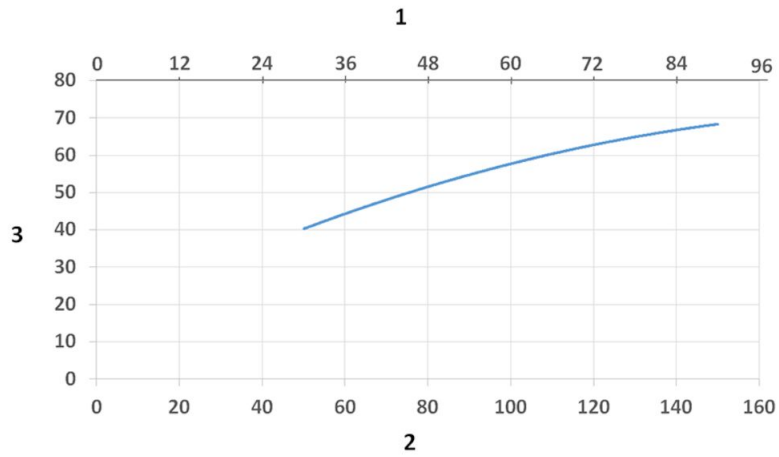
1) X-axel: Luftflöde (cfm)

2) X-axel: Luftflöde (m³/h)

3) Y-axel: Statiskt tryckfall (Pa)

4) Y-axel: Statiskt tryckfall (in. wg.)

BenchTop Utsugsarm FX2 50 ESD/EX



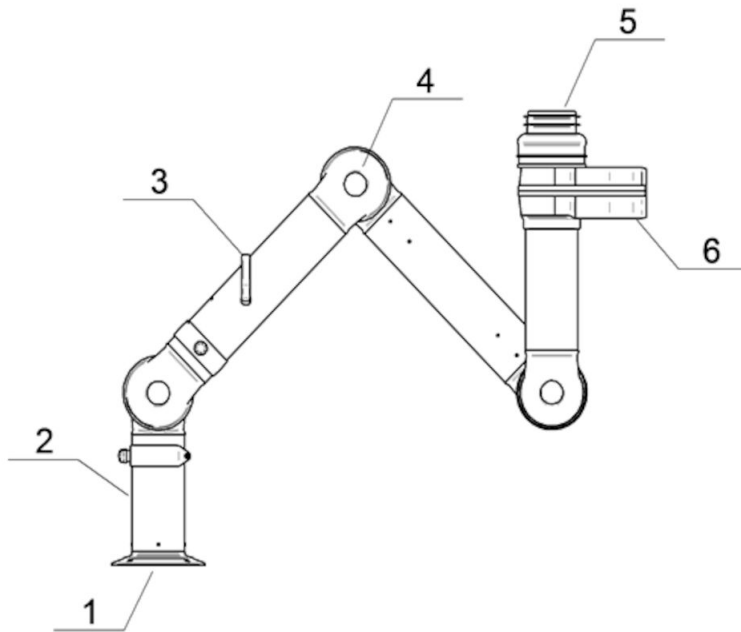
Sound Level diagram:

1) X-axel: Luftflöde (cfm)

2) X-axel: Luftflöde (m³/h)

3) Y-axel: Ljudnivå (dB(A))

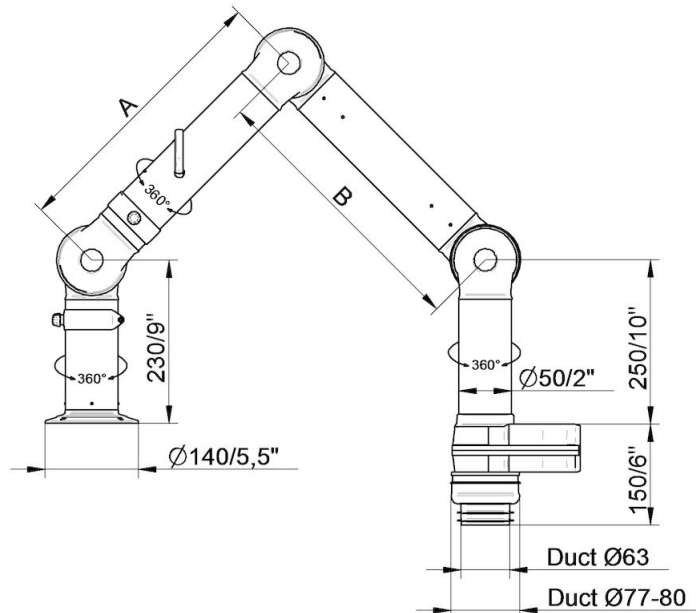
BenchTop Utsugsarm FX2 50 ESD/EX



Material:

- 1) Fläns: Ledande PP-plast
- 2) Rör: Aluminium, anodiserad 10 µm
- 3) Spjällreglagehandtag: Aluminium: anodiserad 10 µm
Intern fjäder: Rostfritt stål
Spjällblad: Ledande TP- & PP-plast
- 4) Leder ledande: PP-plast med glasfiberförstärkning
Plastringar konduktiva: PP-plast med glasfiberförstärkning
Axiella låsringar konduktiva: PP-plast med glasfiberförstärkning
Justeringsvred: PA- & EDS-plast
Gängad axel inuti leder: Rostfritt stål
- 5) Kanalanslutning: Ledande EPDM-gummi
- 6) Svivel: Aluminium, ledande pulverlack
Nitar: Aluminium
Lager svivel konduktiv: PP-plast med glasfiberförstärkning

BenchTop Utsugsarm FX2 50 ESD/EX

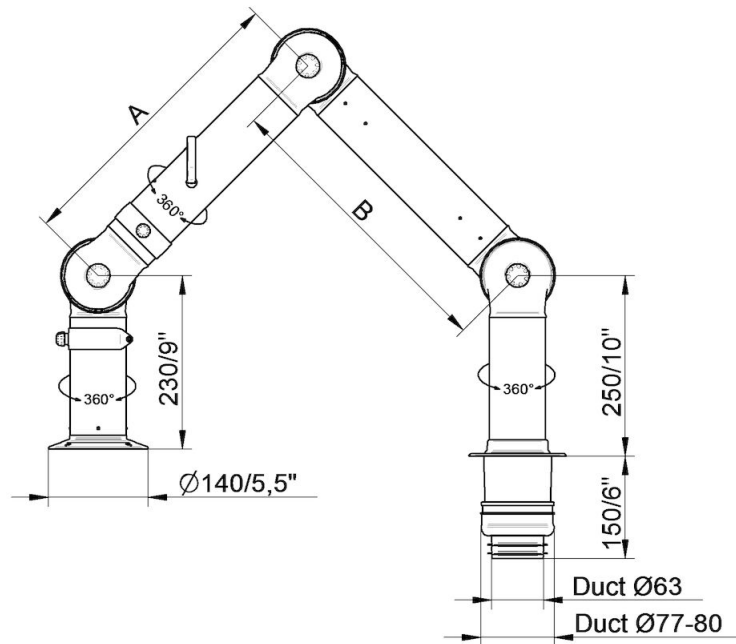


- FX2-ESD/EX-D50-L700-Up/Down-Låg
 Artikelnummer: (70601244)
 Max. arbetsradie: 630 mm (24,8")
 A: 400 mm (15,7")

- FX2-ESD/EX-D50-L1100-Down-Låg
 Artikelnummer: 70601744
 Max. arbetsradie: 1030 mm (40,5")
 A: 400 mm (15,7")
 B: 400 mm (15,7")

- FX2-ESD/EX-D50-L1500-Down-Låg
 Artikelnummer: 70602144
 Max. arbetsradie: 1430 mm (56,3")
 A: 500 mm (19,7")
 B: 700 mm (27,6")

BenchTop Utsugsarm FX2 50 ESD/EX

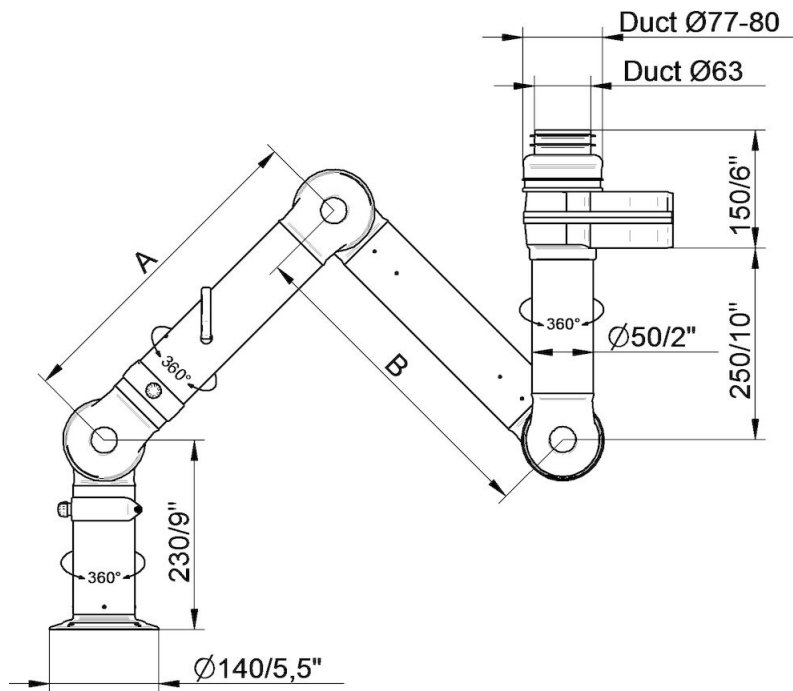


- FX2-ESD/EX-D50-L700-Up/Down-Through
 Artikelnummer: 70601444
 Max. arbetsradie: 630 mm (24,8")
 A: 400 mm (15,7")
 B: -

- FX2-ESD/EX-D50-L1100-Down-Through
 Artikelnummer: 70601844
 Max. arbetsradie: 1030 mm (40,5")
 A: 400 mm (15,7")
 B: 400 mm (15,7")

- FX2-ESD/EX-D50-L1500-Down-Through
 Artikelnummer: 70602244
 Max. arbetsradie: 1430 mm (56,3")
 A: 500 mm (19,7")
 B: 700 mm (27,6")

BenchTop Utsugsarm FX2 50 ESD/EX



- FX2-ESD/EX-D50-L700-Up/Down-Låg

Artikelnummer: 70601244

Max. arbetsradie: 630 mm (24,8")

A: 400 mm (15,7")

B: -

- FX2-ESD/EX-D50-L1100-Up-Låg

Artikelnummer: 70601544

Max. arbetsradie: 1030 mm (40,5")

A: 400 mm (15,7")

B: 400 mm (15,7")

- FX2-ESD/EX-D50-L1500-Up-Låg

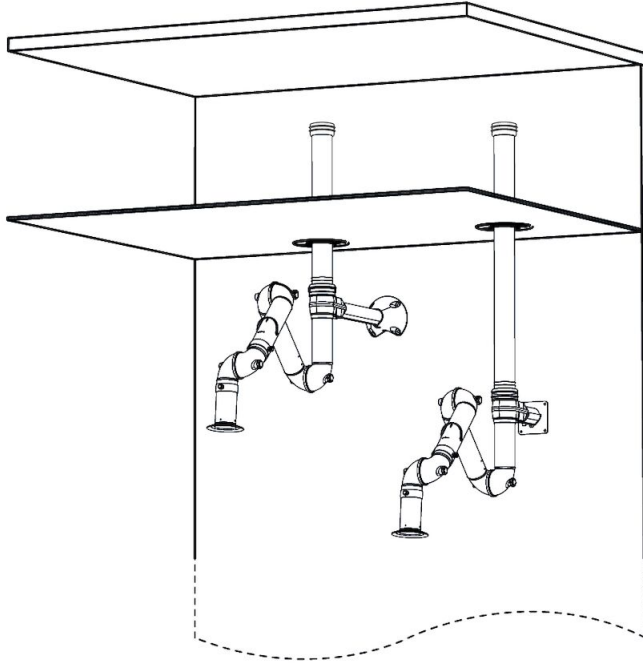
Artikelnummer: 70601944

Max. arbetsradie: 1430 mm (56,3")

A: 500 mm (19,7")

B: 700 mm (27,6")

BenchTop Utsugsarm FX2 50 ESD/EX



Väggmonteringsexempel:

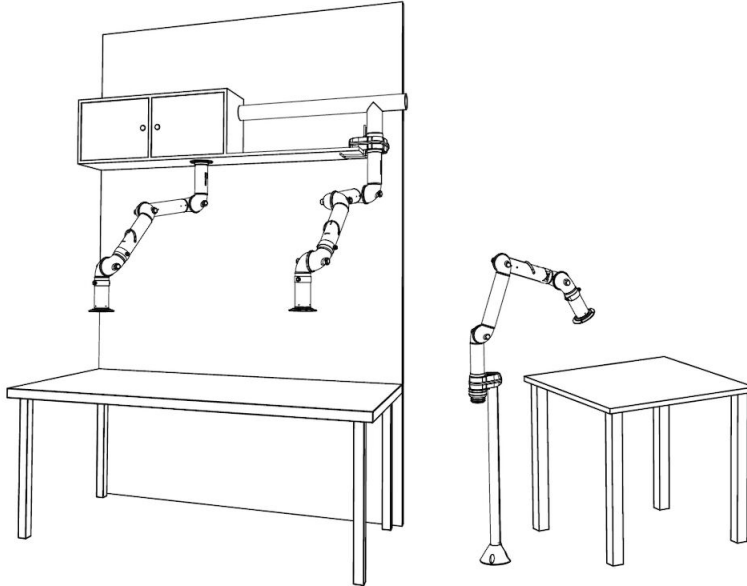
Vänster: FX2-Up-Låg arm med följande tillbehör:

- FX2-Fästkit-D50 / 75/100-L500
- FX2-Taktäckring-PLUS
- FX2-Alu-kanal
- FX2-Kanalanslutning-ESD/EX-D75

Höger: Up-Låg arm med följande tillbehör:

- FX2-Väggfästkit-Flat-L190-Svart
- FX2-Taktäckring-PLUS
- FX2-Alu-kanal
- FX2-Kanalanslutning-ESD/EX-D75

BenchTop Utsugsarm FX2 50 ESD/EX



Andra monterings exempel:

Vänster: Överskåpsmontering med FX2-Up/Down-Through-arm

Mellan: Hyllmontering med FX2-Up-Låg arm och följande tillbehör:

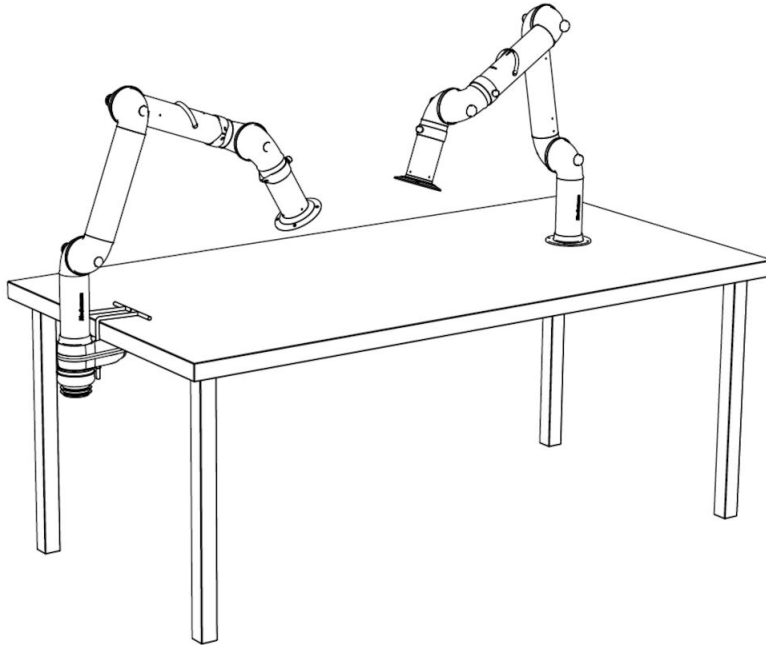
-FX2-Bordsfästkit

Höger: Golvmontering med FX2-Up-Låg arm och följande tillbehör:

-FX-Classic-konsol

-FX-Cut2fit förlängning-L1100

BenchTop Utsugsarm FX2 50 ESD/EX



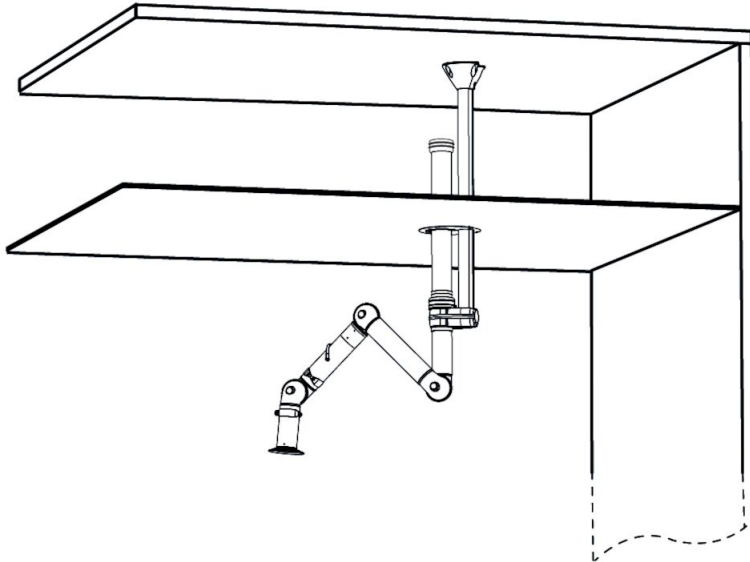
Bänkmonterings exempel:

Vänster: FX2-down-låg arm med följande tillbehör:

-FX2-Bordsfästkit-D50/75/100

Höger: FX2-Down-Through-arm

BenchTop Utsugsarm FX2 50 ESD/EX



Takmonteringsexempel:

Vänster: FX2-Up-Låg arm med följande tillbehör:

- FX-Classic-konsol
- FX-Cut2fit förlängning-L1100
- FX2-Alu-kanal
- FX2-Kanalanslutning-ESD/EX-D75
- FX-taktäckring