

แขนดูดควัน แบบตั้งโต๊ะ FX2 50 ESD/EX

การแก้ปัญหาที่ดีที่สุดและมีคุ้มค่าที่สุดต่อการลงทุนมากที่สุด
สำหรับการสกัดสารปนเปื้อนที่เป็นอันตรายในอากาศต่อการใช้งานที่มีขนาดเล็ก
มีความยืดหยุ่นสูงและง่ายต่อการใช้งาน











แขนดูดควันของเนเดอร์แมน รุ่น FX2 ทำจากชิ้นส่วนอะลูมิเนียมน้ำหนักเบา มีข้อต่อที่แข็งแรงเสียดทานของพลาสติกสองหรือสามข้อ ใช้ในการสกัดควันบัดกรี เมื่อบัดกรีและเมื่อตัดก๊ลิ้นจากการติดกาว หรือการทำงานกับตัวทำละลาย แขนดูดในห้องปฏิบัติการสามารถเชื่อมต่อในการใช้งานเดียว ในระบบและมีหรือไม่มีตัวกรอง แขนดูดจะติดตั้งอยู่บนโต๊ะงานหรือสิ่งที่คล้ายกันได้อย่างง่ายดาย สามารถติดตั้งเครื่องดูดควันในแบบยืน แขนหรือติดอยู่กับผนัง มีความยืดหยุ่นในทุกทิศทาง และง่ายต่อการกำหนดตำแหน่ง ง่ายต่อการทำความสะอาด

- ประสิทธิภาพที่ดีเยี่ยมและเสียงรบกวนต่ำทำให้เกิดสภาพแวดล้อมการทำงานที่ปลอดภัยและทำงานได้ดี
- ยึดติดกับเพดาน ผนัง พื้นหรือยึดติดกับโต๊ะทำงาน และส่วนต่อขยายแบบ cut-2-fit ให้ความยืดหยุ่นในการติดตั้งสูงสุด
- ข้อต่อข้างสามารถปรับและหมุนได้ 360 องศาซึ่งจะทำให้ความคล่องตัวเป็นพิเศษ
- การออกแบบที่เรียบง่ายและสวยงามช่วยให้แขนสามารถปรับให้เข้ากันได้ดีในทุกสภาพแวดล้อม โดยไม่ทำให้ความทนทานและความน่าเชื่อถือลดลง
- ด้วยผลิตภัณฑ์ที่ทำงานครบวงจร จะช่วยประหยัดเวลาและค่าใช้จ่ายของลูกค้รวมทั้งให้ความน่าเชื่อถือและความสามารถในการทำงาน เพื่อให้ได้ประสิทธิภาพที่ดีที่สุด

| | |
|------------------------------|--|
| Product name | แขนดูดควัน แบบตั้งโต๊ะ FX2 50 ESD/EX |
| Noise level (dB(A)) | 60 dB(A) at 110 m3/h |
| Installation | ในอาคาร |
| Material | ท่อขบผิวอะลูมิเนียม อะโนไดซ์. ข้อต่อพลาสติก PP นำไฟฟ้า. ข้อต่อท่อยาง EPDM. ฝาครอบพลาสติกขนาดเล็ก PP นำไฟฟ้า |
| Fume temperature | max 70°C |
| Extraction arm diameter (mm) | 50 |
| Airflow (m³/h) | 50 - 110 |
| Colour | Aluminum and black |



แขนดูดควัน แบบตั้งโต๊ะ FX2 50 ESD/EX

| รูปภาพ | Description | Arm length (m) | Weight (kg) | รุ่น |
|---|-------------------------------------|----------------|-------------|---------------|
|  | FX2-ESD/EX-D50-L700-Up/Down-Low | 0,7 | 1,7 | 70601244* |
|  | FX2-ESD/EX-D50-L700-Up/Down-Through | 0,7 | 1,2 | 70601444** |
|  | FX2-ESD/EX-D50-L1100-Up-Low | 1,1 | 2,3 | 70601544*** |
|  | FX2-ESD/EX-D50-L1100-Down-Low | 1,1 | 2,3 | 70601744**** |
|  | FX2-ESD/EX-D50-L1100-Down-Through | 1,1 | 1,8 | 70601844***** |
|  | FX2-ESD/EX-D50-L1500-Up-Low | 1,5 | 2,6 | 70601944***** |
|  | FX2-ESD/EX-D50-L1500-Down-Low | 1,5 | 2,6 | 70602144**** |
|  | FX2-ESD/EX-D50-L1500-Down-Through | 1,5 | 2,1 | 70602244***** |

*Up/Down-Low

**Up/Down-Through

***up-Low

****Down-Low

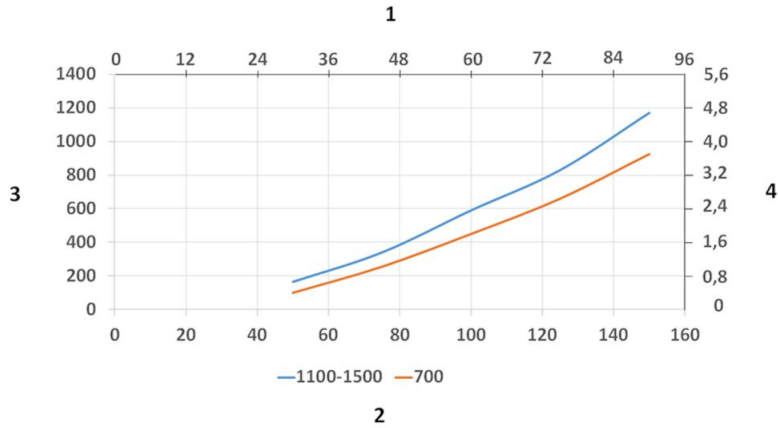
*****Down-Through

*****Up-Low

แขนดูดควัน แบบตั้งโต๊ะ FX2 50 ESD/EX

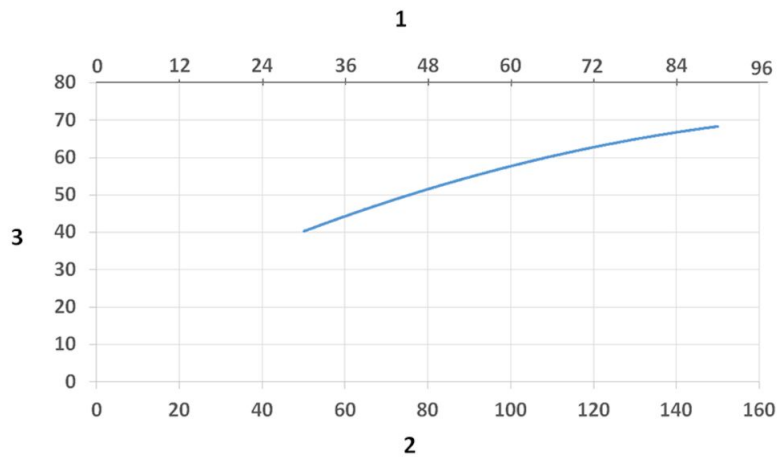
| | อุปกรณ์เสริม | หมายเลขชิ้นส่วน |
|---|------------------------------------|-----------------|
|  | FX-Bracket kit-D50/75/100-L190 | 70501144 |
|  | FX2-Bracket kit-D50/75/100-L500. | 70377042 |
|  | FX2-Wall BRKT kit-Flat-L190-Black. | 70377044 |
|  | FX2-Bench bracket kit-D50/75/100 | 70501444 |
|  | FX-Classic bracket-D50/75/100. | 70501244 |
|  | FX-Cut2fit extension-L1100. | 70501344 |
|  | FX-Cut2fit extension-L2200 | 70374600 |
|  | FX-Ceiling cover plate, | 70502644 |
|  | FX2-Ceiling cover plate-PLUS | 70377045 |
|  | FX-Dome hood-ORIGINAL-D50/75/100 | 70500244 |
|  | FX-Dome hood-ESD/EX-D50/75/100 | 70376983 |
|  | FX-Metal hood-ESD/EX-D50/75/100 | 70500544 |
|  | FX-Flange hood-ESD/EX-D50/75/100. | 70502944 |
|  | FX2-Duct connector-ESD/EX-D50. | 70377037 |
|  | FX2-AI duct-L1000-D50toD77 | 70377056 |
|  | FX2-AI duct-L2000-D50toD77 | 70377057 |
|  | FX2-Hose support ring-D75 | 70377067 |

แบนด์ควัน แบบตั้งโต๊ะ FX2 50 ESD/EX



แผนภูมิการลดลงของความดัน:

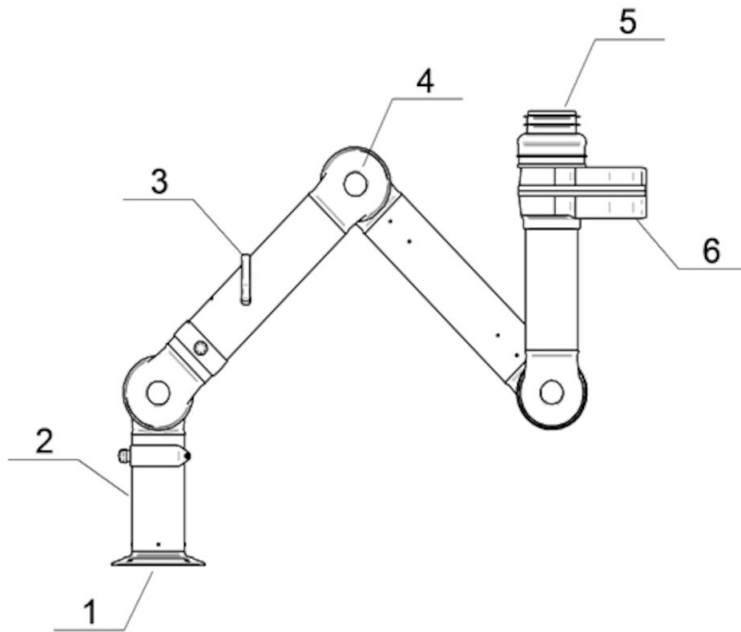
- 1) X- Axis: ค่าอัตราการไหลของอากาศ (cfm)
- 2) X- Axis: ค่าอัตราการไหลของอากาศ (m/h)
- 3) Y- Axis: ค่าแรงดันสถิตย (Pa)
- 4) Y- Axis: ค่าแรงดันสถิตย (in. wg.)



แผนภูมิตะดับเสียง:

- 1) X- Axis: ค่าอัตราการไหลของอากาศ (cfm)
- 2) X- Axis: ค่าอัตราการไหลของอากาศ (m/h)
- 3) Y- Axis: ระดับความดันของเสียง (dB (A))

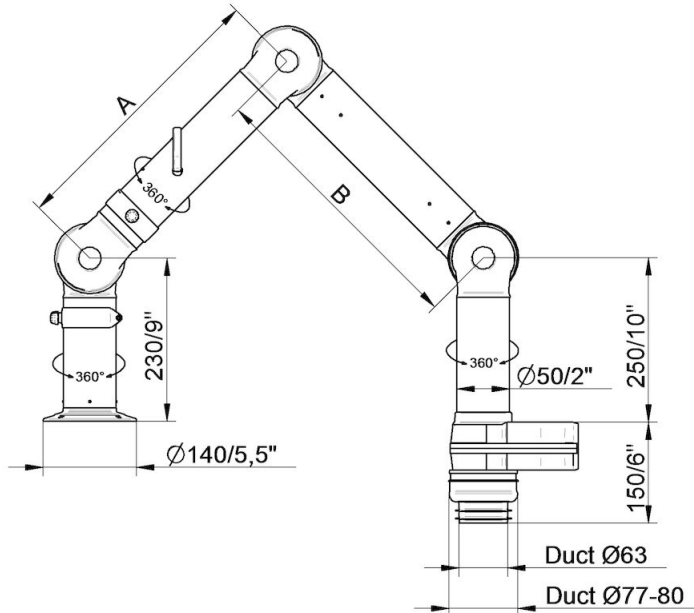
แขนดูดควัน แบบตั้งโต๊ะ FX2 50 ESD/EX



วัสดุ:

- 1) หน้าแปลน: นำไฟฟ้า PP plastic
- 2) ท่อ: อลูมิเนียม อะโนไดซ์ 10 µm
- 3) มือจับสำหรับปรับเดมเปอร์: อลูมิเนียม อะโนไดซ์ 10 µm
สปริงด้านใน: สแตนเลสสตีล
ใบเดมเปอร์: นำไฟฟ้า TP & พลาสติก PP
- 4) ข้อต่อนำไฟฟ้า: พลาสติก PP เสริมใยแก้ว
แหวนพลาสติกนำไฟฟ้า: พลาสติก PP เสริมใยแก้ว
วงแหวนยึดตามแนวแกนนำไฟฟ้า: พลาสติก PP เสริมใยแก้ว
ปุ่มปรับ: พลาสติก PA & EDS
เกลียวพลาสติกภายในข้อต่อ: สแตนเลส
- 5) ข้อต่อ: ยาง EPDM นำไฟฟ้า
- 6) จุดหมุน: อลูมิเนียม เคลือบนำไฟฟ้า
ริเวท: อลูมิเนียม
จุดหมุนแบริ่ง: พลาสติก PP พร้อมเสริมใยแก้ว

แขนดูดควัน แบบตั้งโต๊ะ FX2 50 ESD/EX

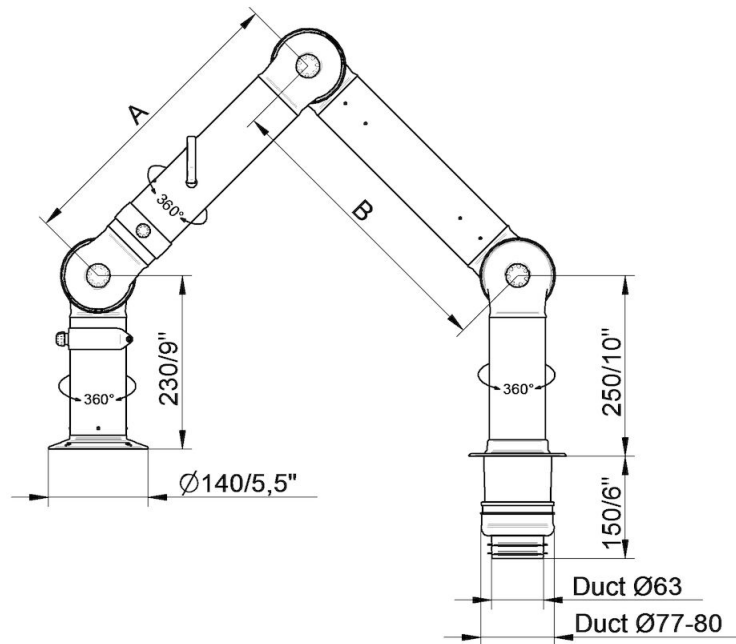


- FX2-ESD/EX-D50-L700-Up/Down-Low
หมายเลขสินค้า (70601244)
รัศมีการทำงานสูงสุด: 630 mm (24,8 in)
A: 400 mm (15,7 in)
B: -

- FX2-ESD/EX-D50-L1100-Down-Low
หมายเลขสินค้า 70601744
รัศมีการทำงานสูงสุด: 1030 mm (40,5 in)
A: 400 mm (15,7 in)
B: 400 mm (15,7 in)

- FX2-ESD/EX-D50-L1500-Down-Low
หมายเลขสินค้า 70602144
รัศมีการทำงานสูงสุด: 1430 mm (56,3 in)
A: 500 mm (19,7 in)
B: 700 mm (27,6 in)

แขนดูดควัน แบบตั้งโต๊ะ FX2 50 ESD/EX

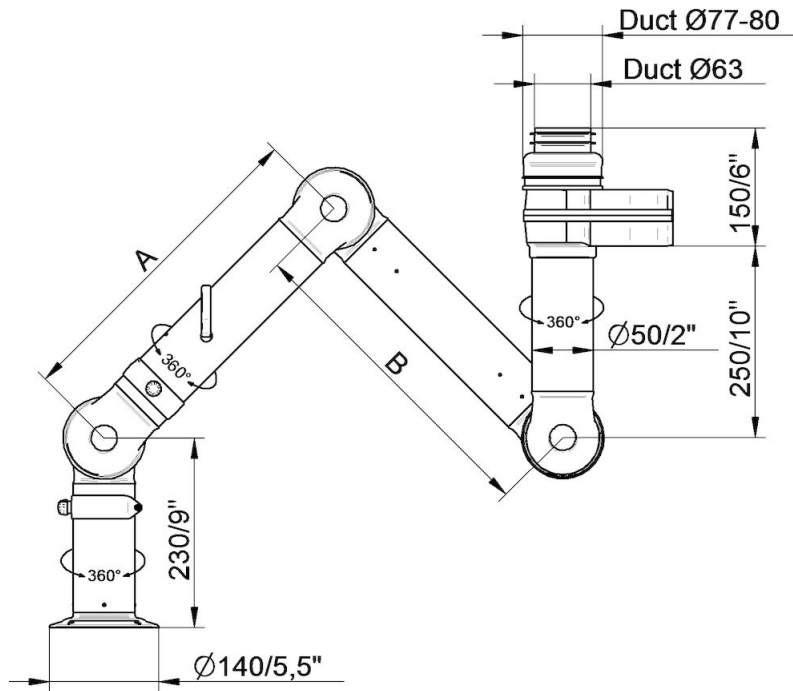


- FX2-ESD/EX-D50-L700-Up/Dow-Through
หมายเลขสินค้า 70601444
รัศมีการทำงานสูงสุด: 630 mm (24,8 in)
A: 400 mm (15,7 in)
B: -

- FX2-ESD/EX-D50-L1100-Down-Through
หมายเลขสินค้า 70601844
รัศมีการทำงานสูงสุด: 1030 mm (40,5 in)
A: 400 mm (15,7 in)
B: 400 mm (15,7 in)

- FX2-ESD/EX-D50-L1500-Down-Through
หมายเลขสินค้า 70602244
รัศมีการทำงานสูงสุด: 1430 mm (56,3 in)
A: 500 mm (19,7 in)
B: 700 mm (27,6 in)

แขนดูดควัน แบบตั้งโต๊ะ FX2 50 ESD/EX

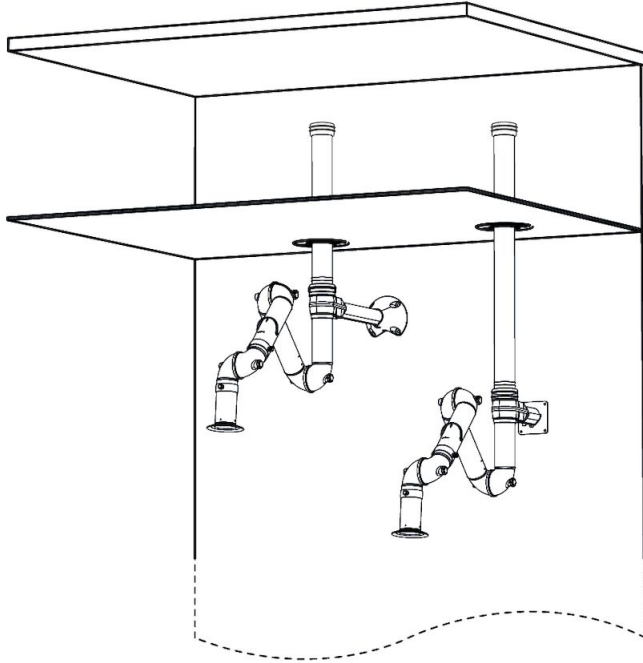


- FX2-ESD/EX-D50-L700-Up/Down-Low
หมายเลขสินค้า (70601244)
รัศมีการทำงานสูงสุด: 630 mm (24,8 in)
A: 400 mm (15,7 in)
B: -

- FX2-ESD/EX-D50-L1100-Up-Low
หมายเลขสินค้า 70601544
รัศมีการทำงานสูงสุด: 1030 mm (40,5 in)
A: 400 mm (15,7 in)
B: 400 mm (15,7 in)

- FX2-ESD/EX-D50-L1500-Up-Low
หมายเลขสินค้า 70601944
รัศมีการทำงานสูงสุด: 1430 mm (56,3 in)
A: 500 mm (19,7 in)
B: 700 mm (27,6 in)

แขนดูดควัน แบบตั้งโต๊ะ FX2 50 ESD/EX



ตัวอย่างการติดตั้งกับผนัง:

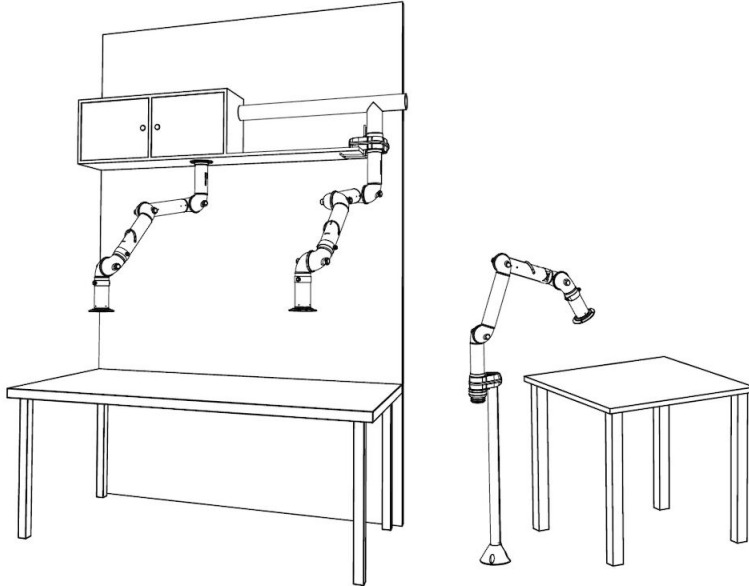
ด้านซ้าย: FX2-Up-Low กับส่วนประกอบเพิ่มเติมต่อไปนี้:

- FX2-Bracket kit-D-50/75/100-L500
- FX2-Ceiling cover plate-PLUS
- FX2-Alu duct
- FX2-Duct connector-ESD/EX-D75

ด้านขวา: Up-Low กับส่วนประกอบเพิ่มเติมต่อไปนี้:

- FX2-Wall BRKT kit-Flat-L190-Black
- FX2-Ceiling cover plate-PLUS
- FX2-Alu duct
- FX2-Duct connector-ESD/EX-D75

แขนดูดควัน แบบตั้งโต๊ะ FX2 50 ESD/EX



ตัวอย่างการติดตั้งอื่นๆ:

ด้านซ้าย: ติดตั้งเหนือตู้เก็บของ ด้วยแขน FX2-Up/Down

ตรงกลาง: ติดตั้งกับชั้นวางของ FX2-Up-Low กับส่วนประกอบเพิ่มเติมต่อไปนี้:

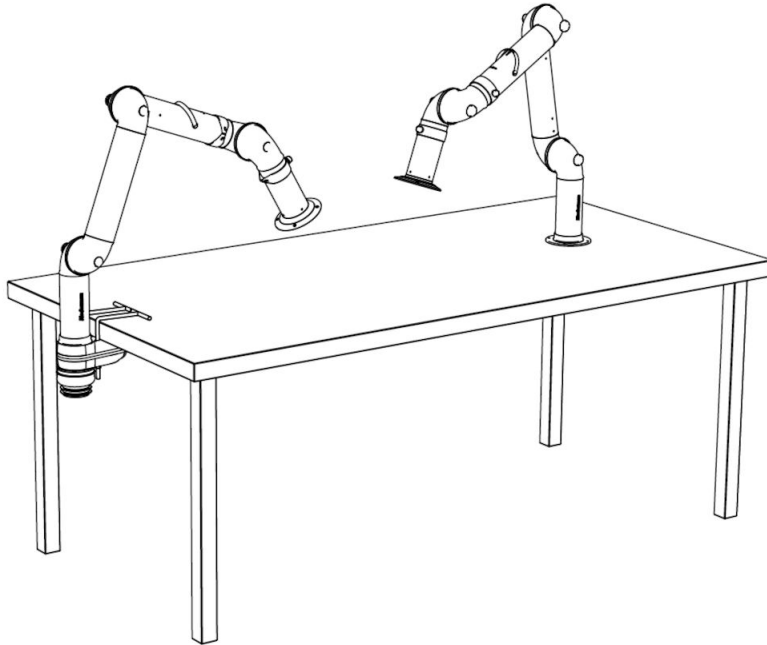
-FX2-Bench bracket kit

ด้านขวา: ติดตั้งกับพื้น FX2-Up-Low กับส่วนประกอบเพิ่มเติมต่อไปนี้:

-FX-Classic bracket

-FX-Cut2fit extension-L1100

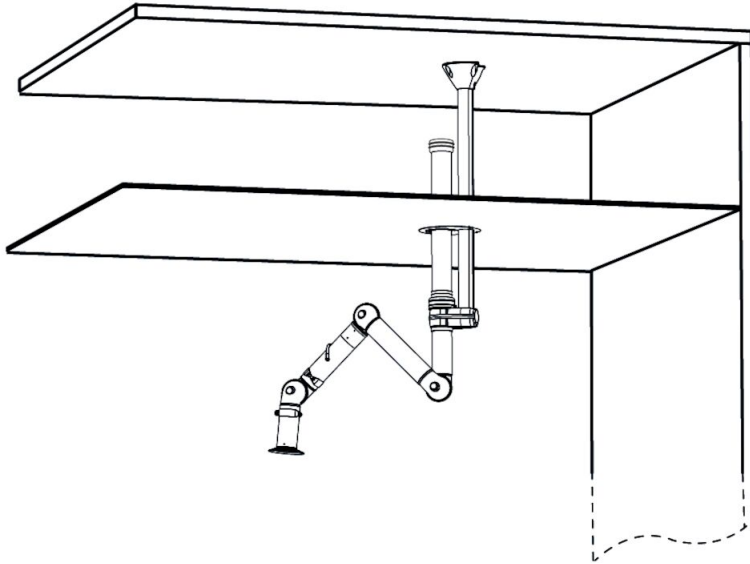
แขนคูควัน แบบตั้งโต๊ะ FX2 50 ESD/EX



ตัวอย่างการติดตั้งโต๊ะทำงาน:
ด้านซ้าย: FX2-Down-Low กับส่วนประกอบเพิ่มเติมต่อไปนี้:
-FX2-Bench bracket kit-D-50/75/100

ด้านขวา: แขน FX2-Down-Through arm

แขนดูดควัน แบบตั้งโต๊ะ FX2 50 ESD/EX



ตัวอย่างการติดตั้งกับเพดาน:

ด้านซ้าย: แขน FX2-Up-Low กับส่วนประกอบเพิ่มเติมต่อไปนี้:

- FX-Classic bracket
- FX-Cut2fit extension-L1100
- FX2-Alu duct
- FX2-Duct connector-ESD/EX-D75
- FX-Ceiling cover plate