

Udsugningsarm til arbejdsbord FX2 100 CHEM

Den bedste og mest omkostningseffektive løsning til udsugning af farlige luftbårne forurenende stoffer, i applikationer hvor små, fleksible og let-anvendelige udsugningsarme er krævet.












Nederman FX2 letvægtsarme består af anodiserede aluminiumssektioner med to eller tre justerbare friktionsled af plast. Udsugningsarmenes høje styrke og holdbarhed, kombineret med den nemme håndtering, gør armene anvendelige i mange typer miljøer. De er særligt velegnede til applikationer, hvor små, fleksible og letanvendelige udsugningsarme er krævet. ESD/EX armen er designet til elektronisk anvendelse og områder med eksplosionsfare.

- Optimal effektivitet og lavt støjniveau giver et sikkert arbejdsmiljø
- Maksimal montage fleksibilitet: stående, hængende eller monteret på væggen.
- De to yderste friktionsled kan drejes 360°, hvilket giver den enestående gør den let at placere korrekt.
- Det glatte og æstetiske design betyder at udsugningsarmen passer ind i ethvert miljø, uden at gå på kompromis med holdbarhed og driftssikkerhed.
- Et integreret produkt, som sparer kunderne tid og penge, og samtidig leverer høj driftssikkerhed og funktionalitet så bedre ydelse opnås.

Produkt navn	Udsugningsarm til arbejdsbord FX2 100 CHEM
Lydniveau (dB(A))	62 dB(A) ved 110 m/h
Installation	Indendørs
Materiale	Rør i anodiseret aluminium med hvid elektroforetisk overflade. Samleled i PP plastik. Rørtilslutning i EPDM gummi. Mini sugehoved i PP plastik.
Røg temperatur	max 70°C
Punktudsugningsdiameter (mm)	100
Luft volumen (m ³ /h)	200 - 450
Farve	White



Udsugningsarm til arbejdsbord FX2 100 CHEM

Billede	Beskrivelse	Armlængde (m)	Vægt (kg)	Model
	FX2-CHEM-D100-L1200-Up/Ned-Lav	1,2	4,8	70605644*
	FX2-CHEM-D100-L1200-Up-PLUS	1,2	5,9	70605744**
	FX2-CHEM-D100-L1200-Up/Ned-Gennemføring	1,2	4,1	70605844***
	FX2-CHEM-D100-L1800-Up-Lav	1,8	5,9	70605944****
	FX2-CHEM-D100-L1800-Up-PLUS	1,8	7,7	70606044**
	FX2-CHEM-D100-L1800-Ned-Lav	1,8	5,9	70606144*****
	FX2-CHEM-D100-L1800-Ned-Gennemføring	1,8	5,9	70606244*****
	FX2-CHEM-D100-L2400-Up-Lav	2,4	6,9	70606344****
	FX2-CHEM-D100-L2400-Up-PLUS	2,4	8,7	70606444**

*Up/Down-Low

**Up-PLUS








***Up/Down-Through

****Up-Low

*****Down-Low

*****Down-Through

Udsugningsarm til arbejdsbord FX2 100 CHEM

	Tilbehør	Artikelnummer
	FX2-Reduktion-ORIG/CHEM-D100	70377040
	FX Vægkonsolkit kit-D50/75/100-L190	70501144
	FX2-Beslag-D50/75/100-L500	70377042
	FX2-Vægbeslag-Fladt-L190-Hvid	70377043
	FX2-Vægbeslag-D50/75/100-L190	70377046
	FX2-Beslag for bordmontage-D50/75/100	70501444
	FX-Klassisk beslag-D50/75/100	70501244
	FX-Cut2fit forlængerprofil-L1100.	70501344
	FX-Cut2fit forlængerrør-L2200	70374600
	FX-Dækning, loft	70502644
	FX2-dækplade, loft-PLUS	70377045
	FX-Kombi sugehoved-CHEM-D50/75/100	70500344
	FX-Kuppelhoved-CHEM-D50/75/100	70376984
	FX-Metal sugehoved-ORIG/CHEM-D50/75/100	70500444
	FX-Flange sugehoved-CHEM-D50/75/100	70503044
	FX2-Alu rør-L1000-D75/100tilD100-hvid	70377054
	FX2-Alu rør-L2000-D75/100tilD100-hvid	70377055
	FX-Slange-D100-L3000-Grå	70377099
	FX-Slange D125-L5000-Grå	70377100
	FX2-Hose support ring-D100	70377068
	FX2-Hose support ring-D125	70377069

Udsugningsarm til arbejdsbord FX2 100 CHEM

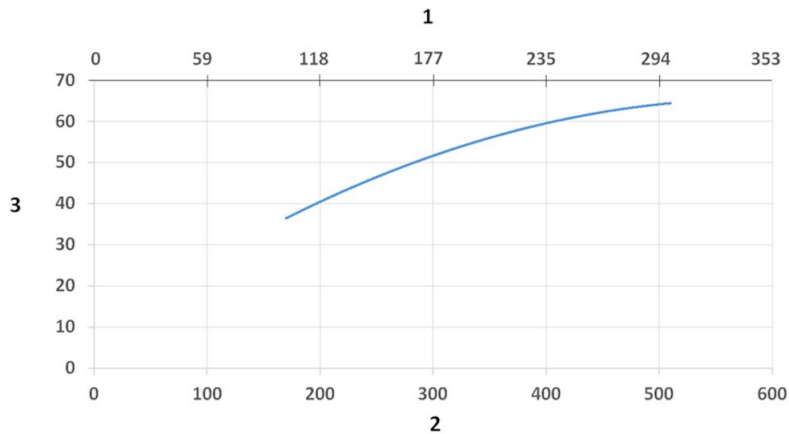
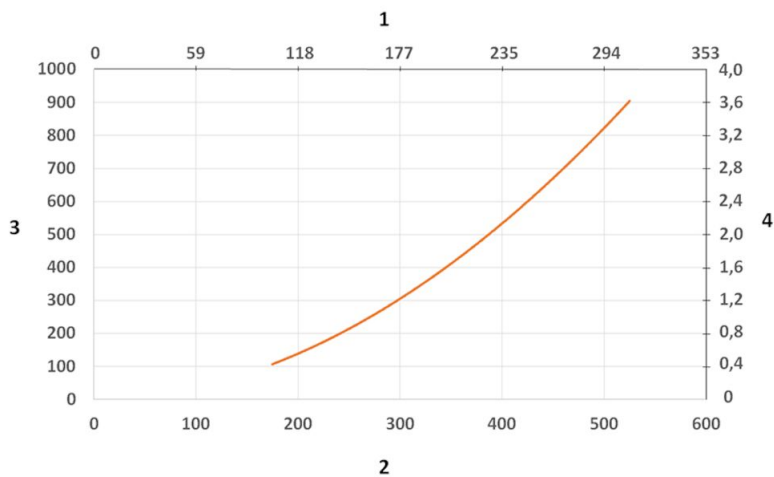


Diagram for lydniveau:

1) X-akse: Luftmængde (cfm)

2) X-akse: Luftmængde (m³/h)

3) Y-akse: Lydniveau dB (A)



Tryktabsdiagram:

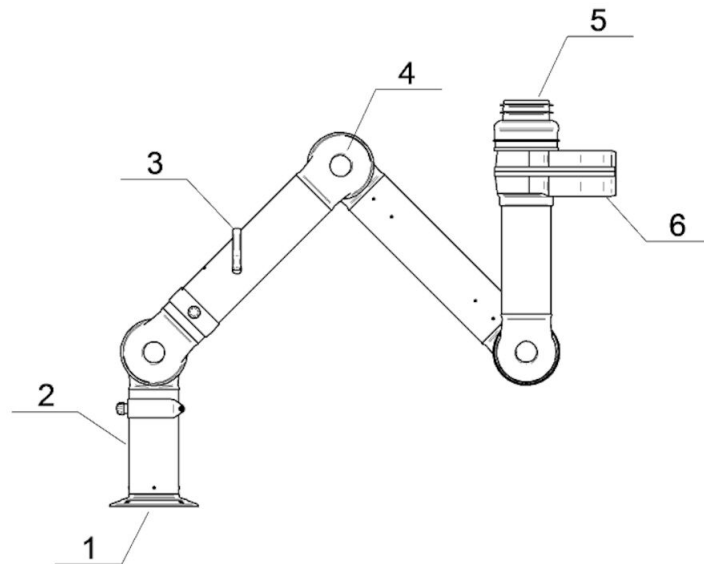
1) X-akse: Luftmængde (cfm)

2) Luftmængde (m³/h)

3) Y-akse: Statisk tryktab (Pa)

4) Y-akse: Statisk tryktab (l mmVS)

Udsugningsarm til arbejdsbord FX2 100 CHEM



Material:

1) Flange: PP

2) Rør: Aluminium, anodiseret 10 µm

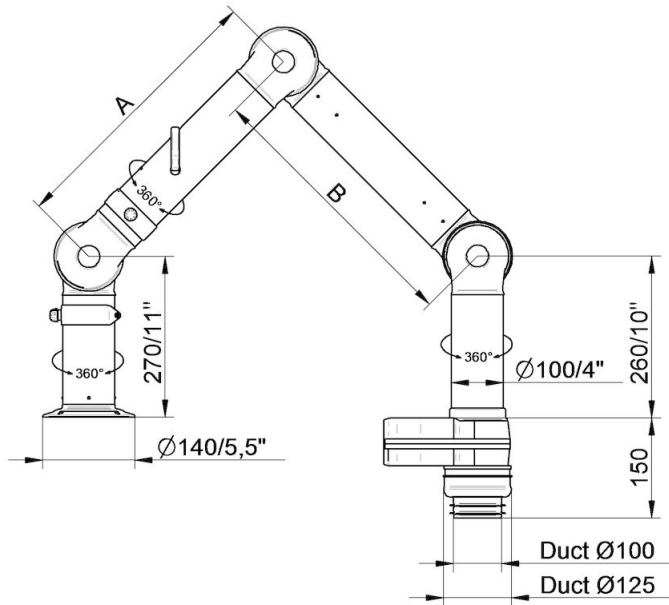
3) Håndtag til justering af spjæld: Aluminium: anodiseret 10 µm
Indvendig fjeder: Rustfrit stål
Spjæld plade: Ledende TP & PP plast

4) Samleled: PP med glasfiber forstærkning
Plastik ringe: PP med glasfiber forstærkning
Aksiale låseringe: PP med glasfiber forstærkning
Justeringsknap: PA & EDS plast
Indvendige samlinger i gevindaksel: Rustfrit stål

5) Kanal konnektor: EPDM gummi

6) Kugleled: Aluminium, pulverlakering
Nitte: Aluminium
Svingleje PP med glasfiber forstærkning

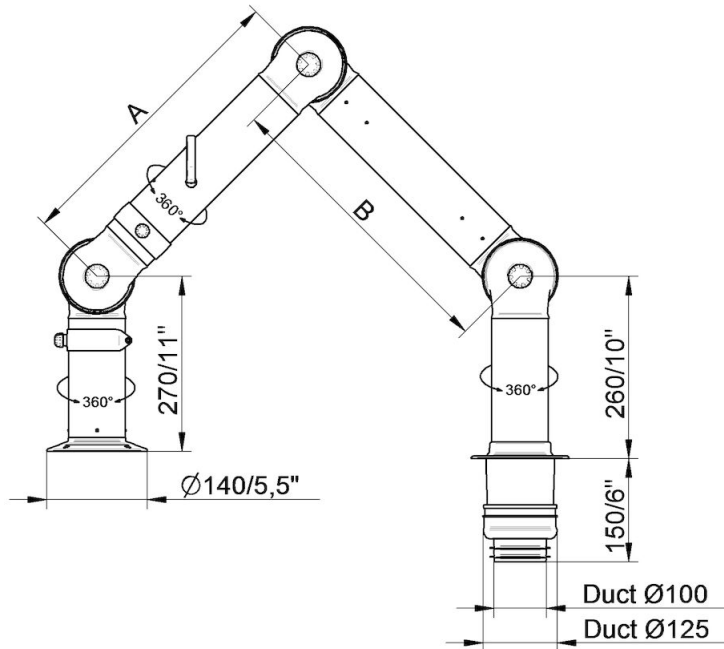
Udsugningsarm til arbejdsbord FX2 100 CHEM



- FX2-CHEM-D100-L1200-Up/Down-Low
Artikelnummer: 70605644
Maks. Arbejdsradius: 1170 mm (46,1 in)
A: 450 mm (17,7 in)
B: 450 mm (17,7 in)

- FX2-CHEM-D100-L1800-Down-Low
Artikelnummer: 70606144
Maks. Arbejdsradius: 1770 mm (69,7 in)
A: 750 mm (29,5 in)
B: 750 mm (29,5 in)

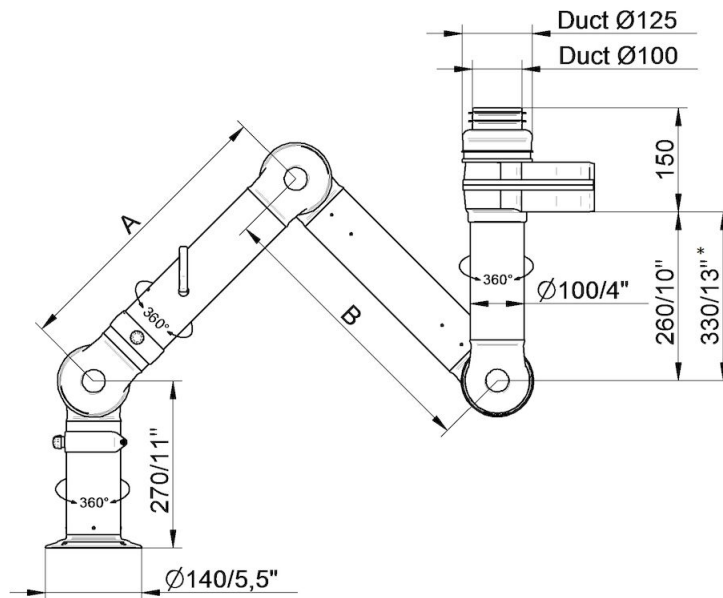
Udsugningsarm til arbejdsbord FX2 100 CHEM



- FX2-CHEM-D100-L1200-Up/Down-Through
Artikelnummer: 70605844
Maks. Arbejdsradius: 1170 mm (46,1 in)
A: 450 mm (17,7 in)
B: 450 mm (17,7 in)

- FX2-CHEM-D100-L1800-Down-Through
Artikelnummer: 70606244
Maks. Arbejdsradius: 1770 mm (69,7 in)
A: 750 mm (29,5 in)
B: 750 mm (29,5 in)

Udsugningsarm til arbejdsbord FX2 100 CHEM

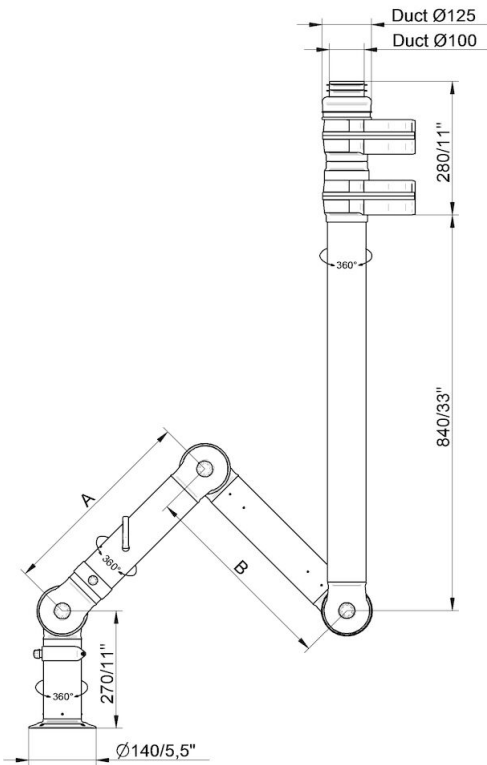


- FX2-CHEM-D100-L1200-Up/Down-Low
Artikelnummer: 70605644
Maks. Arbejdsradius: 1170 mm (46,1 in)
A: 450 mm (17,7 in)
B: 450 mm (17,7 in)

- FX2-CHEM-D100-L1800-Up-Low
Artikelnummer: 70605944
Maks. Arbejdsradius: 1770 mm (69,7 in)
A: 750 mm (29,5 in)
B: 750 mm (29,5 in)

- * • FX2-CHEM-D100-L2400-Up-Low
Artikelnummer: 70606344
Maks. Arbejdsradius: 2290 mm (90,2 in)
A: 1010 mm (39,7 in)
B: 1010 mm (39,7 in)

Udsugningsarm til arbejdsbord FX2 100 CHEM

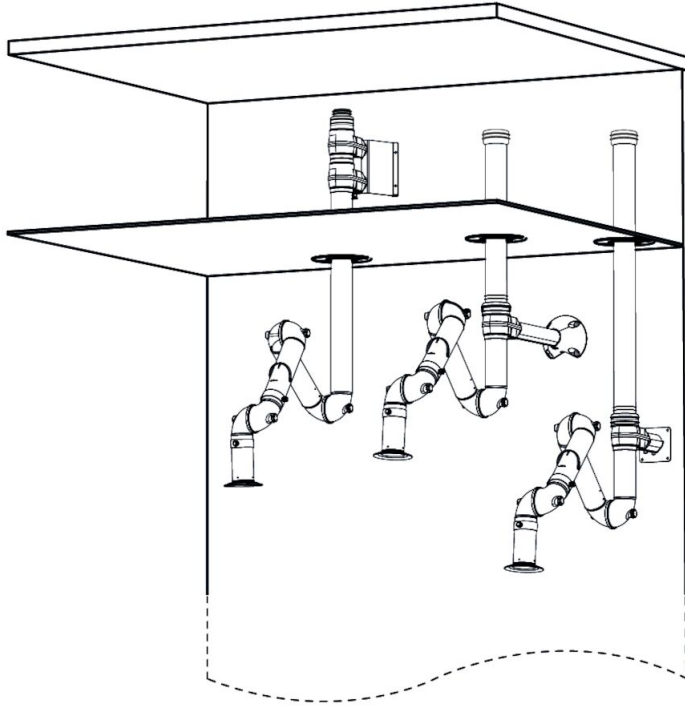


- FX2-CHEM-D100-L1200-Up-PLUS
Artikelnummer: 70605744
Maks. Arbejdsradius: 1170 mm (46,1 in)
A: 450 mm (17,7 in)
B: 450 mm (17,7 in)

- FX2-CHEM-D100-L1800-Up-PLUS
Artikelnummer: 70606044
Maks. Arbejdsradius: 1770 mm (69,7 in)
A: 750 mm (29,5 in)
B: 750 mm (29,5 in)

- FX2-CHEM-D100-L2400-Up-PLUS
Artikelnummer: 70606444
Maks. Arbejdsradius: 2290 mm (90,2 in)
A: 1010 mm (39,7 in)
B: 1010 mm (39,7 in)

Udsugningsarm til arbejdsbord FX2 100 CHEM



Eksempler på vægmontage:

Venstre: FX2-Op-PLUS arm med følgende tilbehør:

- FX2-Vægbeslag-D50/75/100-L190
- FX2-Dækring, loft-PLUS

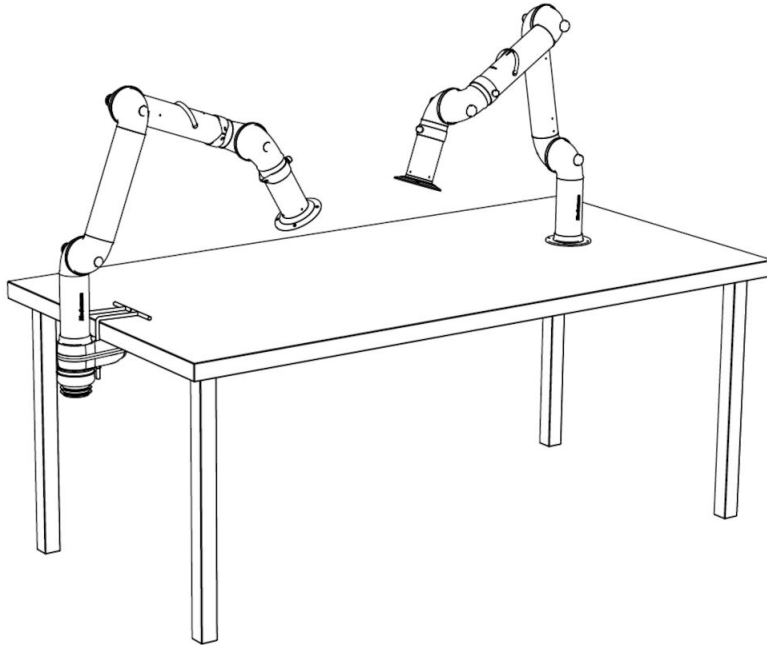
Midt: FX2-Op-Lav arm med følgende tilbehør:

- FX2-Beslag-D50/75/100-L500
- FX2-Dækring, loft-PLUS
- FX2-Alu rør-hvid
- FX2-Reduktion-ORIG/CHEM-D100

Højre: FX2-Op-Lav arm med følgende tilbehør:

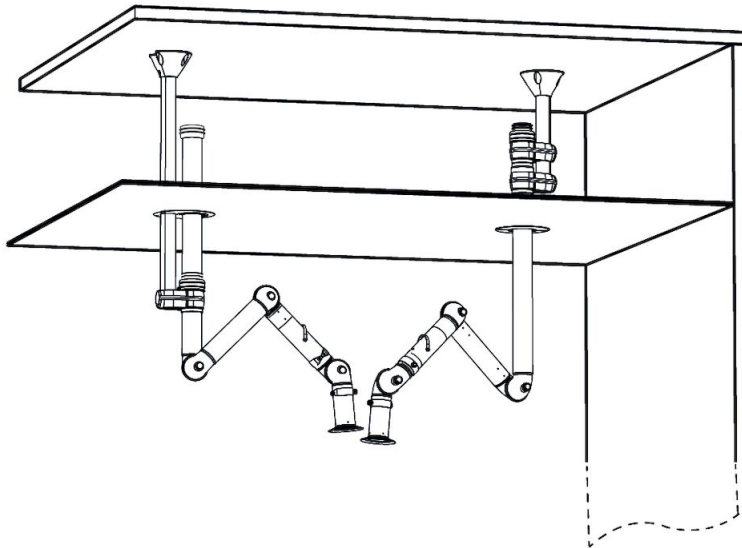
- FX2-Vægbeslag-Fladt-L190-Hvid
- FX2-Dækring, loft-PLUS
- FX2-Alu rør-hvid
- FX2-Reduktion-ORIG/CHEM-D100

Udsugningsarm til arbejdsbord FX2 100 CHEM



Eksempler på bordmontage:
Venstre: FX2-Ned-Lav arm med følgende tilbehør:
-FX2-Beslag for bordmontage-D50/75/100
Højre: FX2-Ned-Bordgennemføring

Udsugningsarm til arbejdsbord FX2 100 CHEM



Eksempler på loftsmontage:

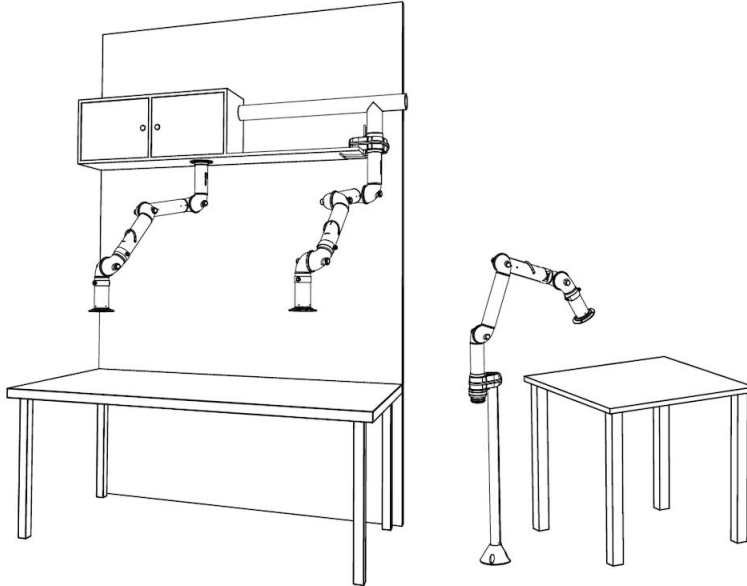
Venstre: FX2-Op-Lav arm med følgende tilbehør:

- FX-Klassisk beslag
- FX-Cut2fit forlængerprofil-L1100
- FX2-Alu rør-hvid
- FX2-Reduktion-ORIG/CHEM-D100
- FX-Dækning, loft

Højre: FX2-Op-PLUS armmet følgende tilbehør:

- FX2-Beslag-D50/75/100-L500
- FX2-Dækning, loft-PLUS

Udsugningsarm til arbejdsbord FX2 100 CHEM



Andre montage eksempler:

Venstre: Kabinet montage med FX2-Op/Ned-Bordgennemføring

Midt: Hyldemontage med FX2-Op-Lav arm og følgende tilbehør:

-FX2-Beslag for bordmontage

Højre: Gulvmontage med FX2-Op-Lav arm og følgende tilbehør:

-FX-Klassisk beslag

-FX-Cut2fit forlængerprofil-L1100