

BenchTop Absaugarm FX2 100 CHEM

Die beste und kostengünstigste Lösung zur Absaugung von gefährlichen Schadstoffen bei Anwendungen in denen kleine, flexible und einfach zu bedienende Absaugarme benötigt werden.



Nederman FX2-Absaugarme werden aus leichten, eloxierten Aluprofilen mit drei verstellbaren Reibungsgelenken aus Verbundmaterial gefertigt. Wegen Ihrer Stabilität und Strapazierfähigkeit sowie der einfachen Handhabung lassen sie sich in unzähligen Bereichen einsetzen. Sie eignen sich insbesondere für Anwendungen in denen kleine, flexible und benutzerfreundliche Arme benötigt werden. Profile aus eloxiertem Aluminium mit weißer elektrophoretischer Abscheidungsbeschichtungen machen diesen Arm zur idealen Wahl für die Rauchgasabsaugung in aggressiven Umgebungen, wo Korrosionsbeständigkeit unerlässlich ist.










Bitte beachten Sie: Die Wand-, Decken- und Tischhalterung müssen entsprechend Ihren Anforderungen mit bestellt werden. Diese finden Sie unter: Zubehör für dieses Produkt

- Effizient und geräuscharm
- Einzigartige Flexibilität in der Montage und Installation
- Einfache Positionierung
- Ästhetisches Design
- Zuverlässig und funktional

Produktname	BenchTop Absaugarm FX2 100 CHEM
Lautstärke (dB(A))	62 dB(A) bei 450 m ³ /h
Installation	im Gebäude
Material	Rohre aus eloxiertem Aluminium in weißer Elektrottauchlackierung Gelenke aus leitfähigem Kunststoff (PP) Rohrverbinder aus leitfähigem EPDM-Kautschuk Minihood in PP Kunststoff.
Rauchtemperatur	max 70°C
Durchmesser des Absaugarmes (mm)	100
Volumenstrom (m ³ /h)	200 - 450
Farbe	White



BenchTop Absaugarm FX2 100 CHEM

Bild	Beschreibung	Armlänge (m)	Gewicht (kg)	Modell
	FX2-CHEM-D100-L1200-Anschluss oben/unten	1,2	4,8	70605644*
	FX2-CHEM-D100-L1200-Anschluss oben-PLUS	1,2	5,9	70605744**
	FX2-CHEM-D100-L1200-Anschluss oben/unten, Tischdurchführung	1,2	4,1	70605844***
	FX2-CHEM-D100-L1800-Anschluss oben	1,8	5,9	70605944****
	FX2-CHEM-D100-L1800-Anschluss oben-PLUS	1,8	7,7	70606044**
	FX2-CHEM-D100-L1800-Anschluss unten	1,8	5,9	70606144*****
	FX2-CHEM-D100-L1800-Anschluss unten, Tischdurchführung	1,8	5,9	70606244*****
	FX2-CHEM-D100-L2400-Anschluss oben	2,4	6,9	70606344****
	FX2-CHEM-D100-L2400-Anschluss oben-PLUS	2,4	8,7	70606444**

*Up/Down-Low

**Up-PLUS





***Up/Down-Through

****Up-Low

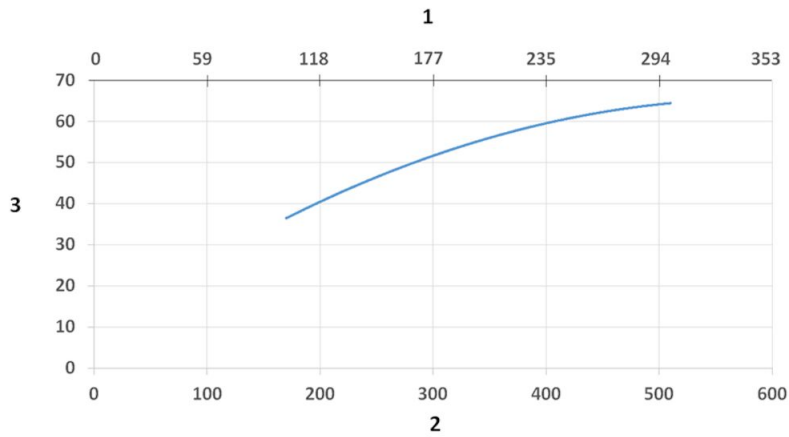
*****Down-Low

*****Down-Through

BenchTop Absaugarm FX2 100 CHEM

	Zubehör	Artikelnummer
	FX2-Rohranschluss-ORIG/CHEM-D100	70377040
	Wand-/Deckenkonsolle+Alu-Profil	70501144
	FX2 Konsolen-Satz, L=500, Ø50/75/100	70377042
	FX2 Wandkonsolle, flach, L=190, weiß	70377043
	FX2 Wandkonsolen-Kit L=190	70377046
	Tischklemme f. FX2	70501444
	Wand-/Deckenhalterung Alu.	70501244
	Aluminium-Verlängerungsprofil L.=1100mm	70501344
	Aluminium-Verlängerungsprofil Länge=2,2m	70374600
	Deckenabdeckung für FX2-Arm	70502644
	FX2 Deckenabdeckung - PLUS	70377045
	Mehrzweckhauben-Kit für Ø50 / Ø75 und Ø100 FX2-Arm CHEM	70500344
	FX-Kuppelhaube-CHEM-D50/75/100.	70376984
	Hauben-Kit Metallhaube weiß lackiert	70500444
	Mehrzweckhaube CHEM für FX-Arm CHEM Ø50/Ø75	70503044
	FX2-Alu-Rohr-L1000-D75/100toD100-weiss.	70377054
	FX2 Rohrstück L=2,0m Ø 75/100 auf Ø 100, weiß	70377055
	Schlauch Grau, Ø100 PVC, 3m	70377099
	Schlauch Grau, Ø125 PVC, 5m	70377100
	FX2 Schlauchanschluss-Ring, Ø 100	70377068
	FX2-Hose support ring-D125	70377069

BenchTop Absaugarm FX2 100 CHEM

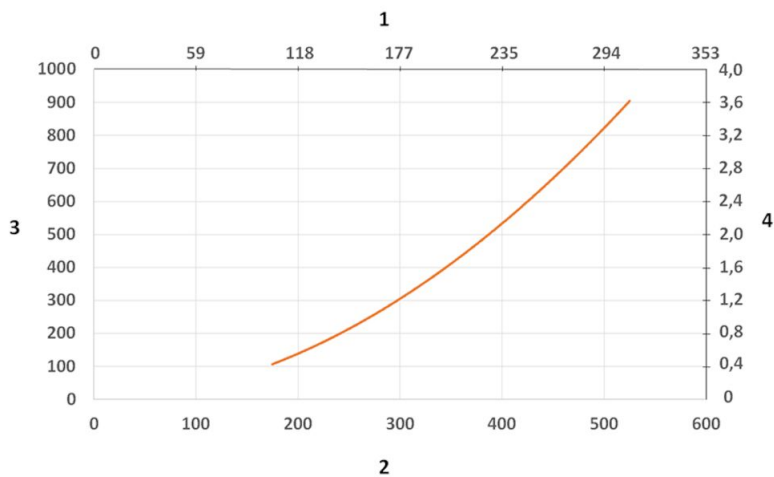


Schallpegel:

1) X- Achse: Luftmenge (cfm)

2) X- Achse: Luftmenge (m/h)

3) Y- Achse: Schallleistungspegel (dB)



Druckverluste:

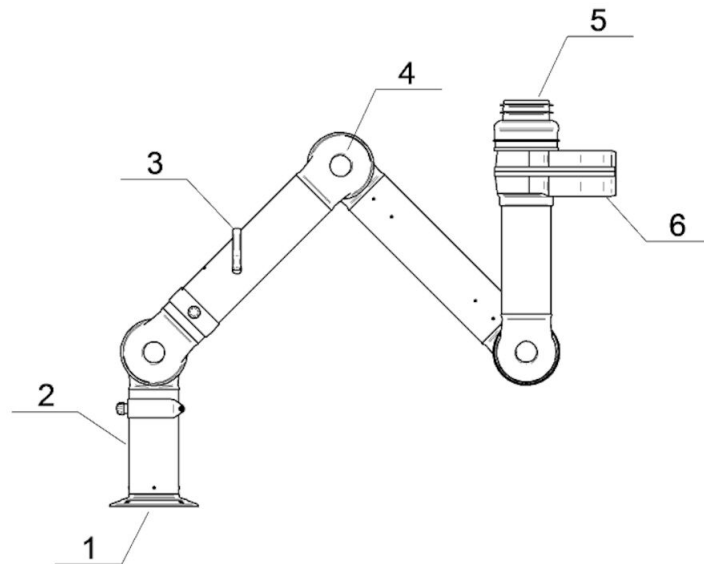
1) X- Achse: Luftmenge (cfm)

2) X- Achse: Luftmenge (m/h)

3) Y- Achse: Druckverlust (Pa)

4) Y- Achse: Druckverlust (in. wg.)

BenchTop Absaugarm FX2 100 CHEM



Material:

1) Flansch: PP

2) Rohre: Aluminum: eloxiert 10 µm, mit weißer, widerstandsfähiger Beschichtung

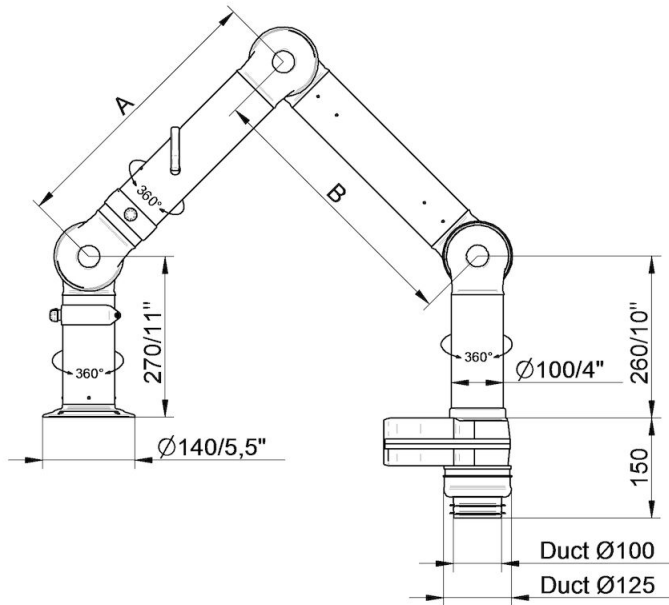
3) Drosselklappen Griff: Aluminum: eloxiert 10 µm
Innenliegende Feder: Edelstahl
Drosselklappen-Blatt: Leitfähiger-Kunststoff TP & PP

4) Gelenke: PP glasfaserverstärkt
Kunststoffringe: PP glasfaserverstärkt
Axial Klemmringe: PP glasfaserverstärkt
Gelenk-Befestigungsschraubenkopf: PA & EDS Kuststoff
Gewindestange im inneren der Gelenke: Edelstahl

5) Rohranschluss: EPDM Gummi

6) Drehgelenk: Aluminum, pulverbeschichtet
Nieten: Aluminum
Lager am Drehgelenk: PP glasfaserverstärkt

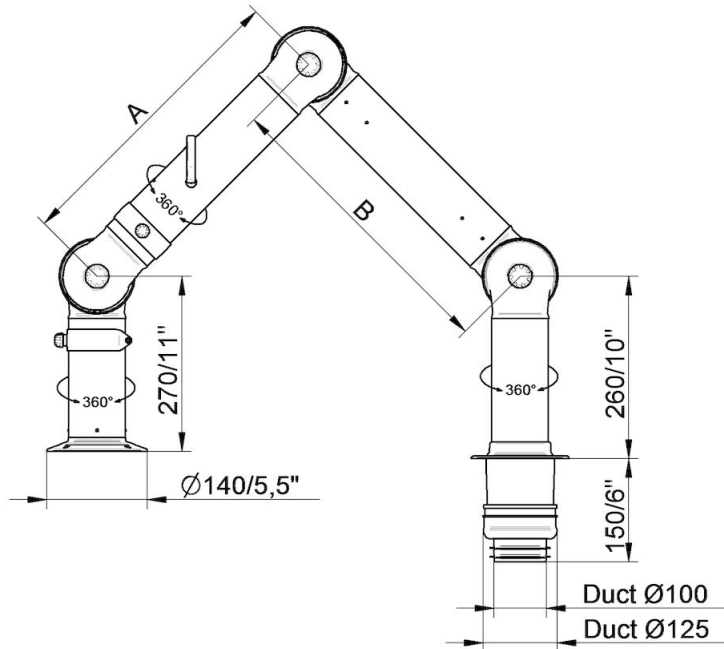
BenchTop Absaugarm FX2 100 CHEM



- FX2-CHEM-D100-L1200-Up/-Anschluss unten
Artikelnummer: 70605644
Max. Arbeitsbereich: 1170 mm (46,1 in)
A: 450 mm (17,7 in)
B: 450 mm (17,7 in)

- FX2-CHEM-D100-L1800--Anschluss unten
Artikelnummer: 70606144
Max. Arbeitsbereich: 1770 mm (69,7 in)
A: 750 mm (29,5 in)
B: 750 mm (29,5 in)

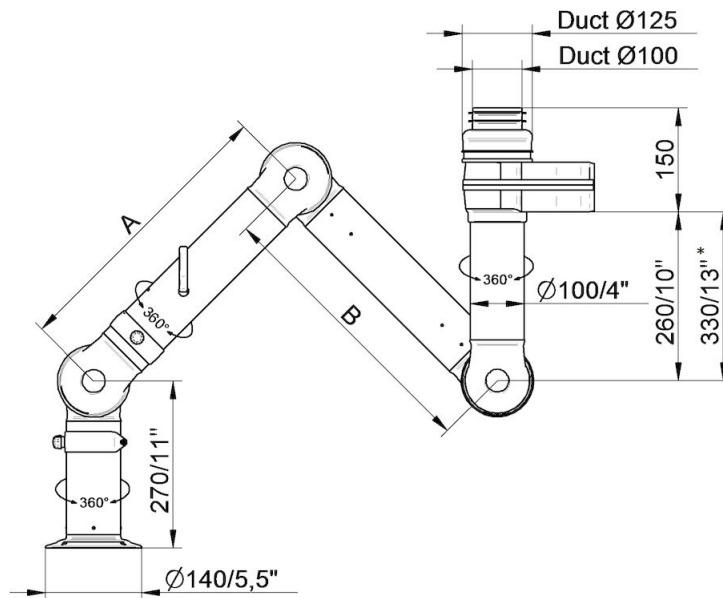
BenchTop Absaugarm FX2 100 CHEM



- FX2-CHEM-D100-L1200-Anschluss oben/unten, Tischdurchführung
 Artikelnummer: 70605844
 Max. Arbeitsbereich: 1170 mm (46,1 in)
 A: 450 mm (17,7 in)
 B: 450 mm (17,7 in)

- FX2-CHEM-D100-L1800-Anschluss unten, Tischdurchführung
 Artikelnummer: 70606244
 Max. Arbeitsbereich: 1770 mm (69,7 in)
 A: 750 mm (29,5 in)
 B: 750 mm (29,5 in)

BenchTop Absaugarm FX2 100 CHEM

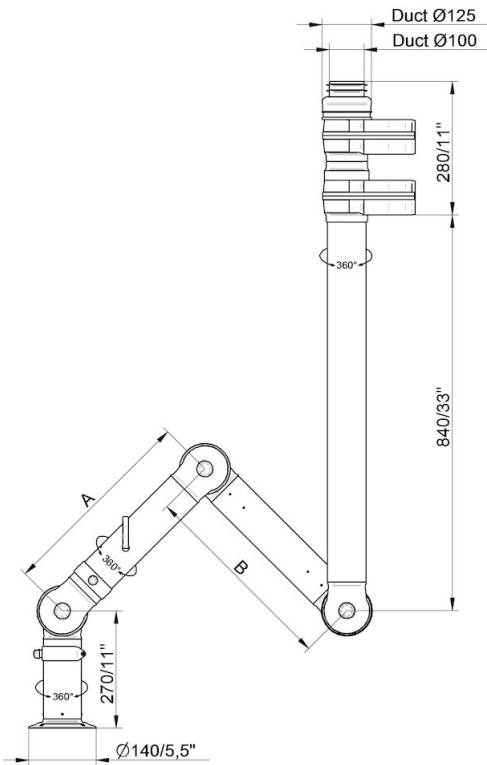


- FX2-CHEM-D100-L1200-Up/-Anschluss unten
 Artikelnummer: 70605644
 Max. Arbeitsbereich: 1170 mm (46,1 in)
 A: 450 mm (17,7 in)
 B: 450 mm (17,7 in)

- FX2-CHEM-D100-L1800-Anschluss oben
 Artikelnummer: 70605944
 Max. Arbeitsbereich: 1770 mm (69,7 in)
 A: 750 mm (29,5 in)
 B: 750 mm (29,5 in)

- * • FX2-CHEM-D100-L2400-Anschluss oben
 Artikelnummer: 70606344
 Max. Arbeitsbereich: 2290 mm (90,2 in)
 A: 1010 mm (39,7 in)
 B: 1010 mm (39,7 in)

BenchTop Absaugarm FX2 100 CHEM

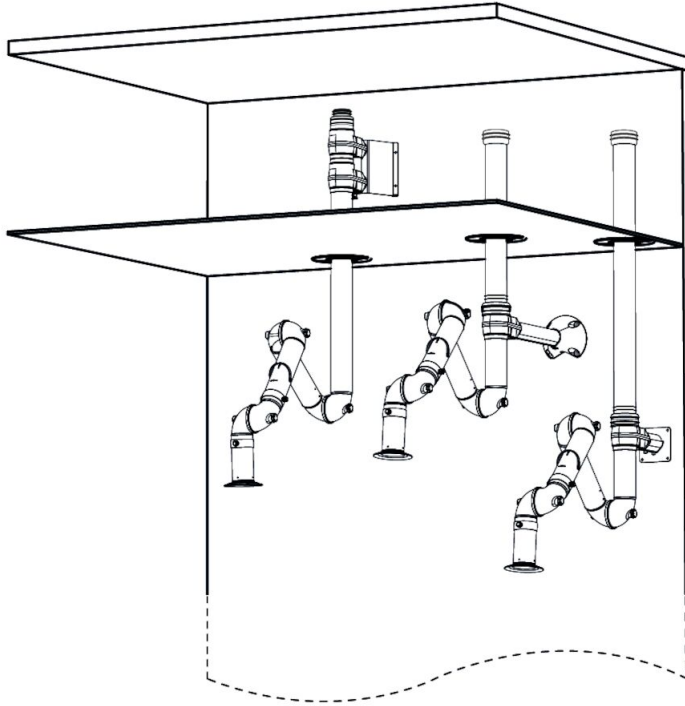


- FX2-CHEM-D100-L1200-Anschluss oben-PLUS
 Artikelnummer: 70605744
 Max. Arbeitsbereich: 1170 mm (46,1 in)
 A: 450 mm (17,7 in)
 B: 450 mm (17,7 in)

- FX2-CHEM-D100-L1800-Anschluss oben-PLUS
 Artikelnummer: 70606044
 Max. Arbeitsbereich: 1770 mm (69,7 in)
 A: 750 mm (29,5 in)
 B: 750 mm (29,5 in)

- FX2-CHEM-D100-L2400-Anschluss oben-PLUS
 Artikelnummer: 70606444
 Max. Arbeitsbereich: 2290 mm (90,2 in)
 A: 1010 mm (39,7 in)
 B: 1010 mm (39,7 in)

BenchTop Absaugarm FX2 100 CHEM



Wandmontage Beispiel:

Links: FX2-Anschluss oben-PLUS Arm mit folgendem Zubehör:

- FX2-Wall-P Konsole-D50/75/100-L190
- FX2-Deckenabdeckung-PLUS

Mitte: FX2-Anschluss oben Arm mit folgendem Zubehör:

- FX2-Konsole-D50/75/100-L500
- FX2-Deckenabdeckung-PLUS
- FX2-Alu-Rohrverlängerung-WHT
- FX2-Rohranschluss-ORIG/CHEM-D100

Rechts: FX2-Anschluss oben Arm mit folgendem Zubehör:

- FX2-Wall Konsole-Flat-L190-White
- FX2-Deckenabdeckung-PLUS
- FX2-Alu-Rohrverlängerung-WHT
- FX2-Rohranschluss-ORIG/CHEM-D100

BenchTop Absaugarm FX2 100 CHEM



Weitere Montagebeispiele:

Links: Arbeitsplatzeinhausung mit FX2-Up/Tischdurchführung Arm

Mitte: Regalbefestigung mit FX2-Anschluss oben Arm mit folgendem Zubehör:

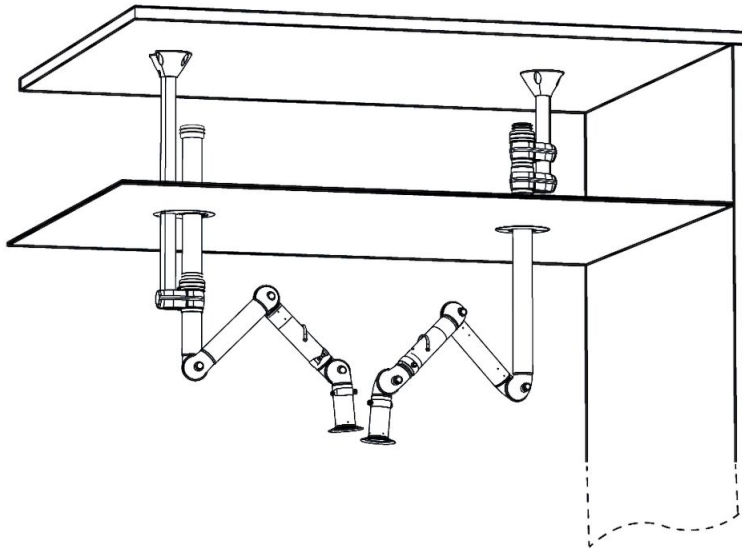
-FX2-Tischkonsole

Rechts: Bodenmontage mit FX2-Anschluss oben Arm mit folgendem Zubehör:

-FX-Standard Konsole

-FX-Konsolen Verlängerung-L1100

BenchTop Absaugarm FX2 100 CHEM



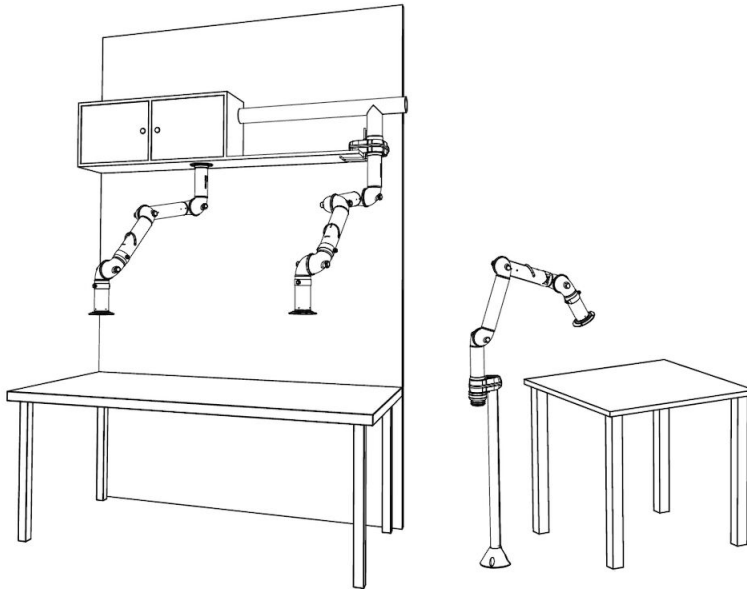
Tischmontage Beispiel:

Links: FX2-Anschluss unten Arm mit folgendem Zubehör:

-FX2-Tischkonsole-D50/75/100

Rechts: FX2-Tischdurchführung Arm

BenchTop Absaugarm FX2 100 CHEM



Deckenmontage Beispiel:

Links: FX2-Anschluss oben Arm mit folgendem Zubehör:

- FX-Standard Konsole
- FX-Konsolen Verlängerung-L1100
- FX2-Alu-Rohrverlängerung-WHT
- FX2-Rohranschluss-ORIG/CHEM-D100
- FX-Deckenabdeckung

Rechts: FX2-Anschluss oben-PLUS Arm mit folgendem Zubehör:

- FX2-Konsole-D50/75/100-L500
- FX2-Deckenabdeckung-PLUS