

BenchTop Absaugarm FX2 75 ESD/EX

Die beste und kostengünstigste Lösung zur Absaugung von gefährlichen Schadstoffen bei Anwendungen in denen kleine, flexible und einfach zu bedienende Absaugarme benötigt werden.



Nederman FX2-Absaugarme werden aus leichten, eloxierten Aluprofilen mit zwei oder drei verstellbaren Reibungsgelenken aus Verbundmaterial gefertigt. Wegen Ihrer Stabilität und Strapazierfähigkeit sowie der einfachen Handhabung lassen sie sich in unzähligen Bereichen einsetzen. Sie eignen sich insbesondere für Anwendungen in denen kleine, flexible und benutzerfreundliche Arme benötigt werden. Der Absaugarm ist für den Einsatz in elektronischen Umgebungen konzipiert, wo das Risiko elektrostatischer Entladung besteht. Zudem ist der ESD/EX auch für bestimmte Anwendungen in potenziell explosionsgefährdeten Atmosphären geeignet. Empfohlen für die Zonen 1, 2 und 21, 22.





Bitte beachten Sie: Die Wand-, Decken- und Tischhalterung müssen entsprechend Ihren Anforderungen mit bestellt werden. Diese finden Sie unter: Zubehör für dieses Produkt

- Effizient und geräuscharm
- Einzigartige Flexibilität in der Montage und Installation
- Einfache Positionierung
- Ästhetisches Design
- Zuverlässig und funktional

Produktname	BenchTop Absaugarm FX2 75 ESD/EX
Lautstärke (dB(A))	58 dB(A) bei 240 m ³ /h
Installation	im Gebäude
Material	Rohre aus eloxiertem Aluminium Gelenke aus leitfähigem Kunststoff (PP) Rohrverbinder aus leitfähigem EPDM-Kautschuk Minihäube aus leitfähigem Kunststoff (PP)
Rauchtemperatur	max 70°C
Durchmesser des Absaugarmes (mm)	75
Volumenstrom (m ³ /h)	110 - 240
Farbe	Aluminum and black














BenchTop Absaugarm FX2 75 ESD/EX

Bild	Beschreibung	Armlänge (m)	Gewicht (kg)	Modell
	FX2-ESD/EX-D75-L1100- Anschluss oben	1,1	3,2	70603944*
	FX2-ESD/EX-D75-L1100- Anschluss unten	1,1	3,2	70604144**
	FX2-ESD/EX-D75-L1500- Anschluss oben	1,5	3,4	70604344*
	FX2-ESD/EX-D75-L1500- Anschluss unten	1,5	3,4	70604544**

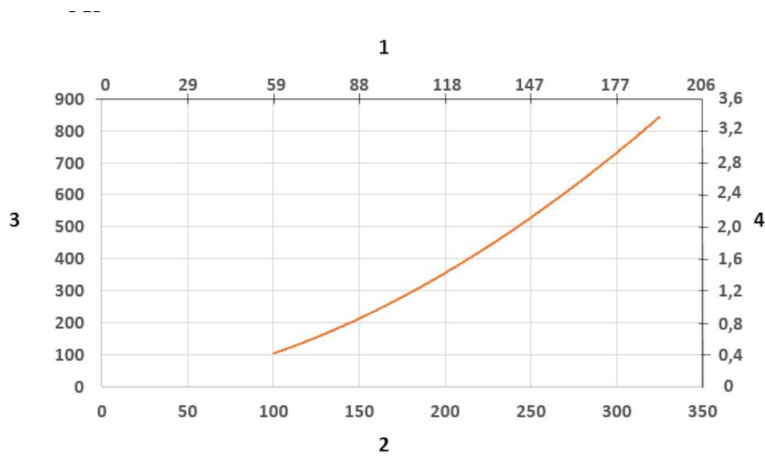
*Up-Low

**Down-Low

BenchTop Absaugarm FX2 75 ESD/EX

	Zubehör	Artikelnummer
	Wand-/Deckenkonsolen-Set+Alu-Profil	70501144
	FX2 Konsolen-Satz, L=500, Ø50/75/100	70377042
	FX2 Wandkonsole, flach, L=190, schwarz	70377044
	Tischklemme f. FX2	70501444
	Wand-/Deckenhalterung Alu.	70501244
	Aluminium-Verlängerungsprofil L.=1100mm	70501344
	Aluminium-Verlängerungsprofil Länge=2,2m	70374600
	Deckenabdeckung für FX2-Arm	70502644
	FX2 Deckenabdeckung - PLUS	70377045
	Mehrzweckhaube f. FX-Arm ESD	70500244
	Kuppelhaube, Ø 410mm, ESD	70376983
	Hauben-Kit Metallhaube galvanisiert	70500544
	Mehrzweckhaube, ESD, klein, 340x260	70502944
	FX2 Rohranschluss ESD Ø 75	70377039
	FX2 Rohrstück L=1,0m Ø 75/100 auf Ø 100	70377058
	FX2 Rohrstück L=2,0m Ø 75/100 auf Ø 100	70377059
	FX-Schlauch-ESD-D75-L3000-schwarz	70377101
	Schlauch ESD, ableitfähig Ø100 Schwarz, 3m aus leitfähigem, schwarzem PE, zum Einsatz in Verbindung mit den FX2 ESD/Ex-Armen. Zur direkten Verbindung mit FX2 Armen wird der Schlauchanschlussring zusätzlich benötigt	70377102
	FX2 Schlauchanschluss-Ring, Ø 75	70377067
	FX2 Schlauchanschluss-Ring, Ø 100	70377068

BenchTop Absaugarm FX2 75 ESD/EX



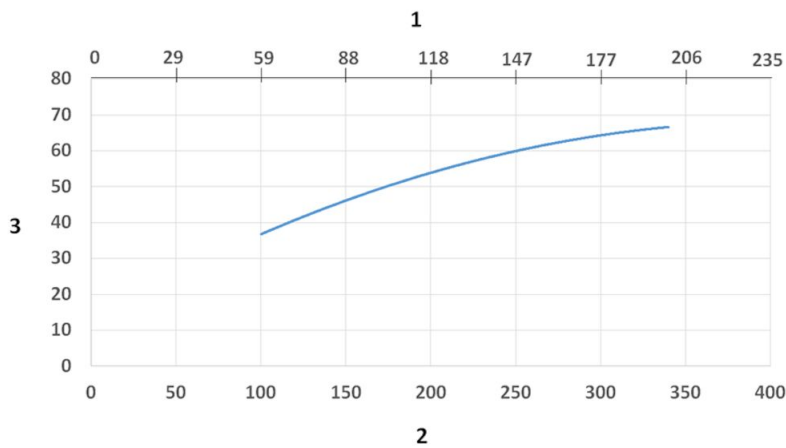
Druckverluste:

1) X- Achse: Luftmenge (cfm)

2) X- Achse: Luftmenge (m/h)

3) Y- Achse: Druckverlust (Pa)

4) Y- Achse: Druckverlust (in. wg.)



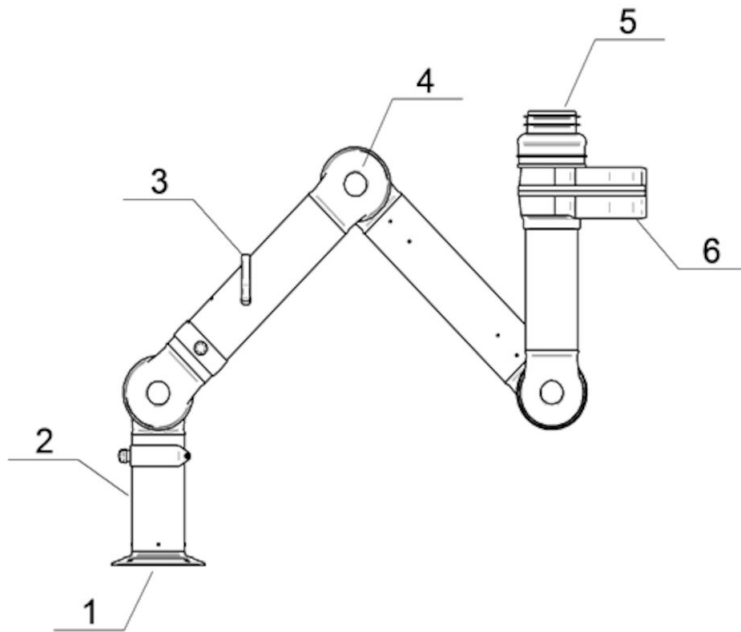
Schallpegel:

1) X- Achse: Luftmenge (cfm)

2) X- Achse: Luftmenge (m/h)

3) Y- Achse: Schalleistungspegel (dB)

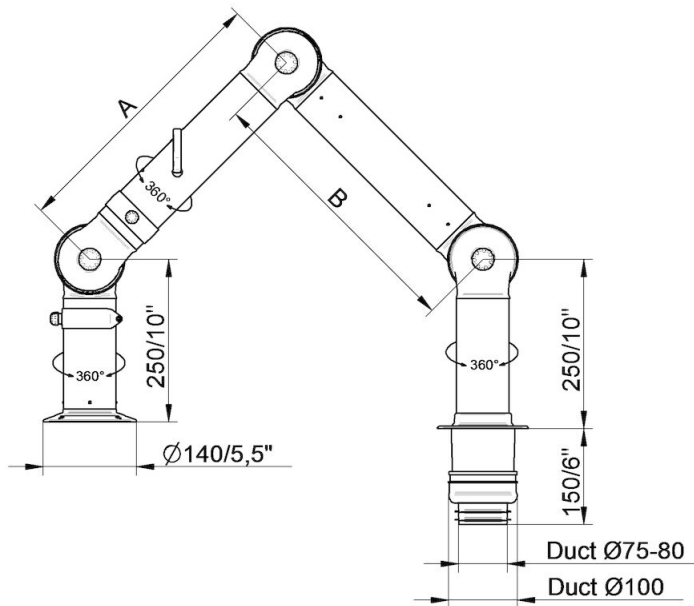
BenchTop Absaugarm FX2 75 ESD/EX



Material:

- 1) Flansch: Leitfähiger-Kunststoff (PP)
- 2) Rohre: Aluminum, eloxiert 10 µm
- 3) Drosselklappen Griff: Aluminum, eloxiert 10 µm
Innenliegende Feder: Edelstahl
Drosselklappen-Blatt: Leitfähiger-Kunststoff TP & PP
- 4) Gelenke: Leitfähiger-Kunststoff (PP glasfaserverstärkt)
Kunststoffringe: Leitfähiger-Kunststoff PP glasfaserverstärkt
Axial Klemmringe: Leitfähiger-Kunststoff PP glasfaserverstärkt
Gelenk-Befestigungsschraubenkopf : PA & EDS Kunststoff
Gewindestange im inneren der Gelenke: Edelstahl
- 5) Rohranschluss: Leitfähiges Gummi
- 6) Drehgelenk: Aluminum, Leitfähiger-Kunststoff pulverbeschichtet
Nieten: Aluminum
Lager am Drehgelenk: leitfähiger-Kunststoff PP glasfaserverstärkt

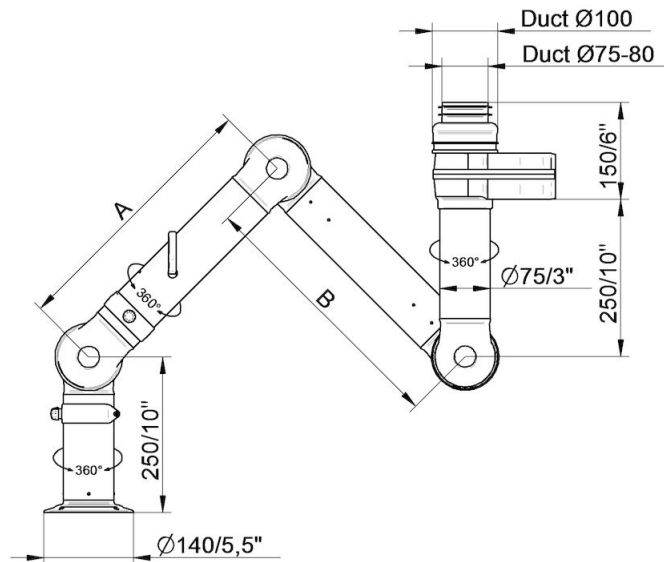
BenchTop Absaugarm FX2 75 ESD/EX



- FX2-ESD/EX-D75-L1100-Anschluss unten, Tischdurchführung
 Artikelnummer 70604244
 Max. Arbeitsbereich: 1090 mm
 A: 420 mm (16,5 in)
 B: 420 mm (16,5 in)

- FX2-ESD/EX-D75-L1500-Anschluss unten, Tischdurchführung
 Artikelnummer 70604644
 Max. Arbeitsbereich: 1450 mm
 A: 500 mm
 B: 700 mm

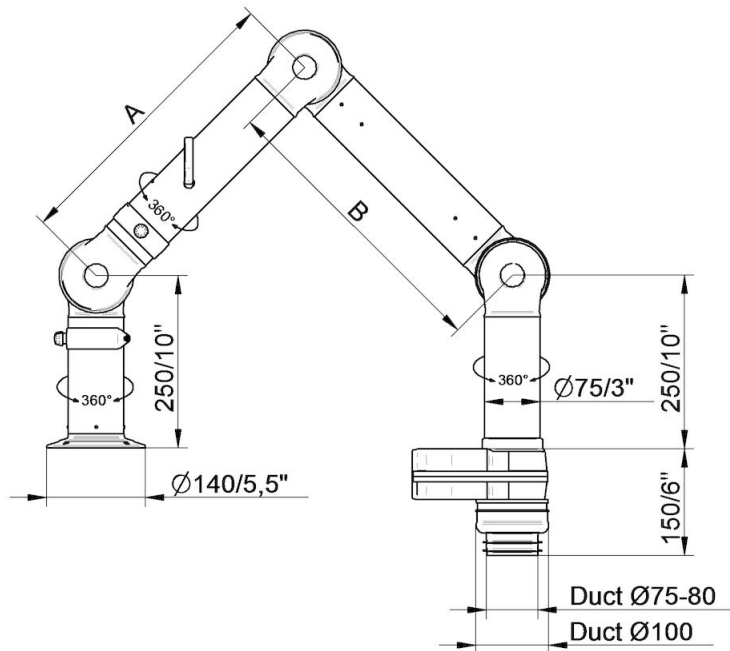
BenchTop Absaugarm FX2 75 ESD/EX



- FX2-ESD/EX-D75-L1100-Anschluss oben/unten
 Artikelnummer 70603944
 Max. Arbeitsbereich: 1090 mm
 A: 420 mm
 B: 420 mm

- FX2-ESD/EX-D75-L1500-Anschluss oben/unten
 Artikelnummer 70604344
 Max. Arbeitsbereich: 1450 mm
 A: 500 mm
 B: 700 mm

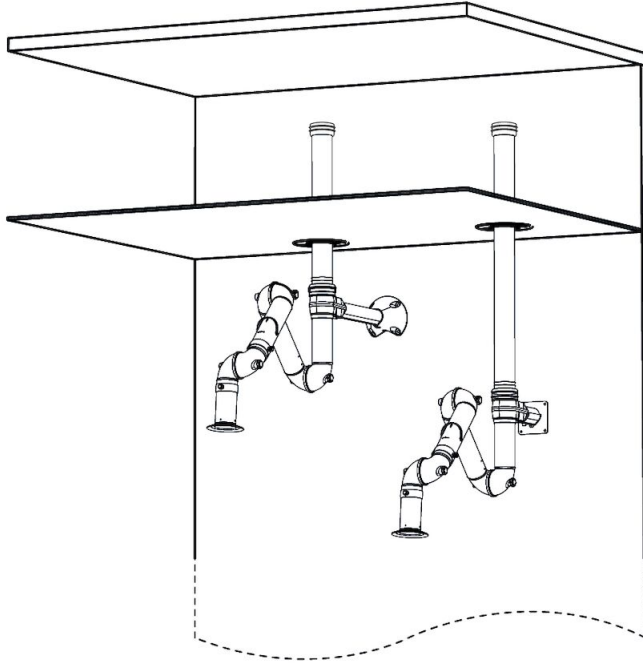
BenchTop Absaugarm FX2 75 ESD/EX



- FX2-ESD/EX-D75-L1100-Anschluss unten
 Artikelnummer: 70604144
 Max. Arbeitsbereich: 1090 mm (42,9 in)
 A: 420 mm (16,5 in)
 B: 420 mm (16,5 in)

- FX2-ESD/EX-D75-L1500-Anschluss unten
 Artikelnummer: 70604544
 Max. Arbeitsbereich: 1450 mm (57,1 in)
 A: 500 mm (19,7 in)
 B: 700 mm (27,5 in)

BenchTop Absaugarm FX2 75 ESD/EX



Wandmontage Beispiel:

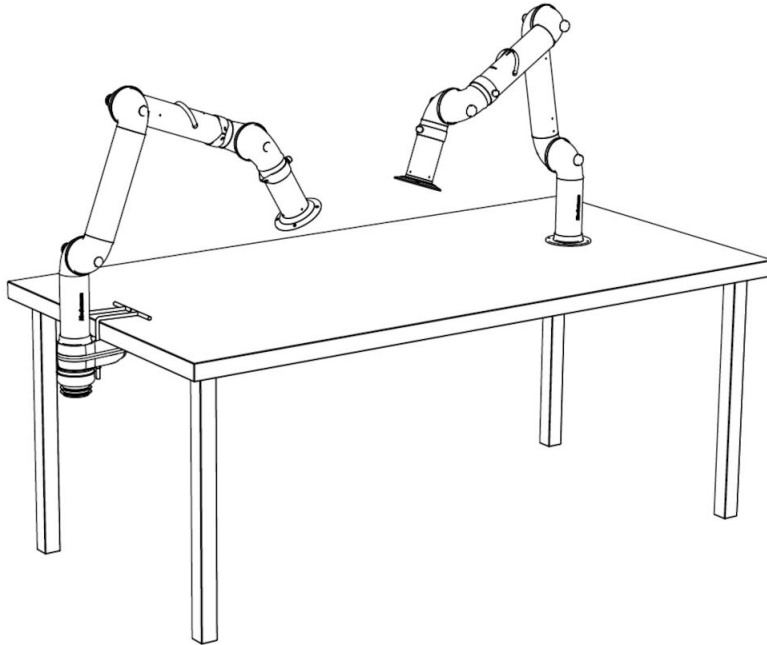
Links: FX2-Anschluss oben Arm mit folgendem Zubehör:

- FX2-Konsole-D50/75/100-L500
- FX2-Deckenabdeckung-PLUS
- FX2-Alu-Rohrverlängerung
- FX2-Rohranschluss-ESD/EX-D100

Rechts: FX2-Anschluss oben Arm mit folgendem Zubehör:

- FX2-Wall Konsole-Flat-L190-Black
- FX2-Deckenabdeckung-PLUS
- FX2-Alu-Rohrverlängerung
- FX2-Rohranschluss-ESD/EX-D100

BenchTop Absaugarm FX2 75 ESD/EX



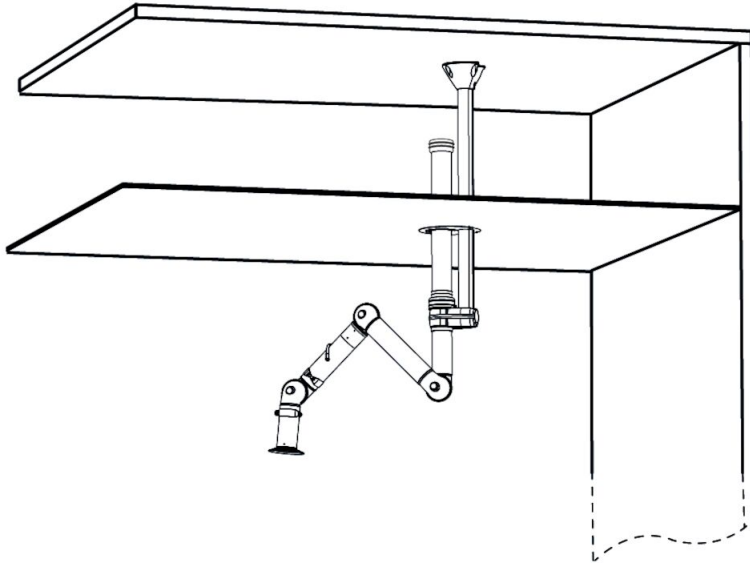
Tischmontage Beispiel:

Links: FX2-Anschluss unten Arm mit folgendem Zubehör:

-FX2-Tischkonsole-D50/75/100

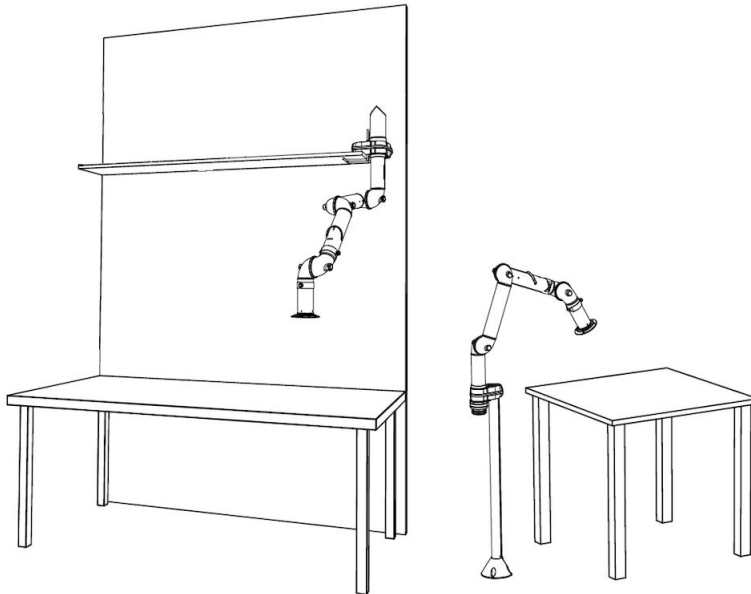
Rechts: FX2-Tischdurchführung Arm

BenchTop Absaugarm FX2 75 ESD/EX



- Deckenmontage Beispiel:
FX2-Anschluss oben Arm mit folgendem Zubehör:
- FX-Standard Konsole
 - FX-Konsolen Verlängerung-L1100
 - FX2-Alu-Rohrverlängerung
 - FX2-Rohranschluss-ESD/EX-D100
 - FX-Deckenabdeckung

BenchTop Absaugarm FX2 75 ESD/EX



Weitere Montagebeispiele:

Links: Regalbefestigung mit FX2-Anschluss oben Arm mit folgendem Zubehör:
-FX2-Tischkonsole

Rechts: Bodenmontage mit FX2-Anschluss oben Arm mit folgendem Zubehör:
-FX-Standard Konsole
-FX-Konsolen Verlängerung-L1100