

## Brazos de extracción Bench 75 ESD/EX

La mejor y más rentable solución para la extracción de contaminantes peligrosos en el aire, en aplicaciones donde se requieren brazos pequeños, flexibles y fáciles de usar.







Los brazos Nederman FX2 están fabricados con secciones de aluminio ligero anodizado, con dos o tres juntas de fricción ajustables, que ofrecen resistencia y durabilidad combinadas con una fácil manipulación, pueden utilizarse en muchos tipos de ambiente y son especialmente adecuados para aplicaciones donde se requieran brazos pequeños, flexibles y fáciles de usar. El brazo está diseñado para su uso en entornos electrónicos donde existe el riesgo de descargas electrostáticas. Los ESD / EX también se puede utilizar para ciertas aplicaciones con atmósferas potencialmente explosivas.

- La eficiencia óptima y el bajo nivel de ruido proporciona un entorno de trabajo seguro y silencioso
- Techos, paredes, suelos o los soportes fijos a la mesa de trabajo, el perfil de extensión cut2fit brinda la máxima flexibilidad de instalación
- Las dos articulaciones exteriores de los brazos pueden girar 360 °, dando gran movilidad
- El diseño delgado, liso y estético permite que los brazos se adapten bien en cualquier entorno sin comprometer su durabilidad y fiabilidad
- Productos altamente integrados que ahorran tiempo y costes a los clientes, además de proporcionar la confiabilidad y la funcionalidad para ofrecer un mejor rendimiento

Nombre de producto	Brazos de extracción Bench 75 ESD/EX
Nivel sonoro	58 dB(A) at 240 m3/h
Instalación	Interior
Material	"Tubos de aluminio anodizado con recubrimiento de deposición electroforética blanca. Articulaciones en PP plástico. Conector de conducto en caucho EPDM. Mini campana en plástico PP".
Temperatura de los humos	max 70°C
Diámetro brazo de extracción (mm)	75
Caudal (m³/h)	110 - 240
Color	Aluminum and black



## Brazos de extracción Bench 75 ESD/EX

Imagen	Nombre para ficha de datos	Longitud del brazo (m)	Peso (kg)	Modelo
	FX2-ESD/EX-D75-L1100-Arriba-Corto	1,1	3,2	70603944*
	FX2-ESD/EX-D75-L1100-Abajo-Corto	1,1	3,2	70604144**
	FX2-ESD/EX-D75-L1500-Arriba-Corto	1,5	3,4	70604344*
	FX2-ESD/EX-D75-L1500-Abajo-Corto	1,5	3,4	70604544**

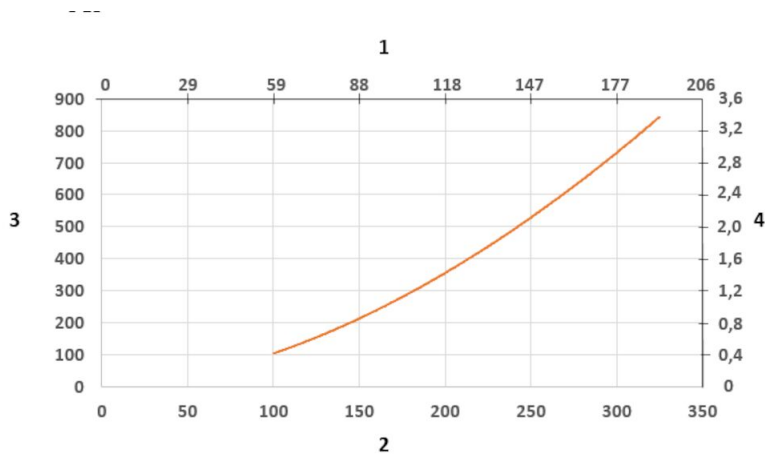
\*Up-Low

\*\*Down-Low

# Brazos de extracción Bench 75 ESD/EX

	Accesorio	Referencia
	FX-Kit de soporte-D50/75/100-L190.	70501144
	FX2-Bracket kit-D50 / 75/100-L500.	70377042
	FX2-Wall BRKT kit-Flat-L190-Black.	70377044
	FX2-Kit soporte de banco-D50/75/100	70501444
	FX-Soporte clásico-D50/75/100	70501244
	FX-Extensión adaptable-L1100.	70501344
	FX-Extensión adaptable-L2200.	70374600
	FX-Placa de techo.	70502644
	Placa de cubierta de techo FX2-PLUS	70377045
	FX-Campana multiusos ESD/EX-D50/ 75/100	70500244
	FX-Campana tipo bóveda-ESD/EX-D50/ 75/100.	70376983
	FX-Campana de metal-ESD/ EX-D50 / 75/100.	70500544
	FX-Campana embridada- ESD/EX-D50/ 75/100	70502944
	Conector FX2-Duct-ESD / EX-D75.	70377039
	FX2-Al duct-L1000-D75/100toD100	70377058
	FX2-Al duct-L2000-D75/100toD100	70377059
	FX-Hose-ESD-D75-L3000-Black	70377101
	FX-Hose-ESD-D100-L3000-Black- Flexible hose in black conductive PE with 100 mm (4 inch) diameter and 3000 mm (118.11 inch) length. It shall be used with hose support ring to connect hose to arm.	70377102
	FX2-Hose support ring-D75	70377067
	FX2-Hose support ring-D100	70377068

## Brazos de extracción Bench 75 ESD/EX



Pressure Drop diagram:

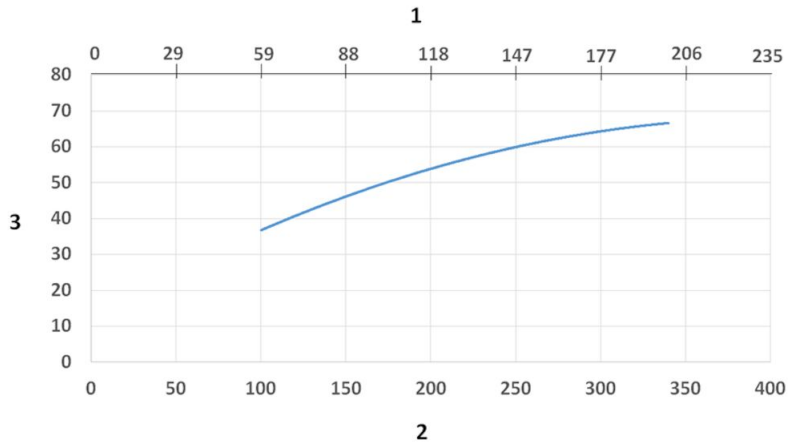
1) X- Axis: Air Flow Rate (cfm)

2) X- Axis: Air Flow Rate (m/h)

3) Y- Axis: Static Pressure Drop (Pa)

4) Y- Axis: Static Pressure Drop (in. wg.)

## Brazos de extracción Bench 75 ESD/EX



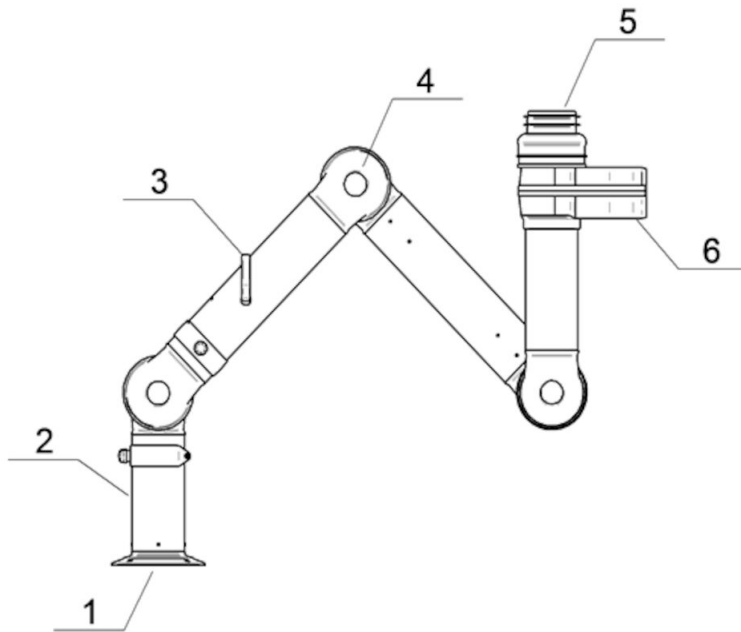
Sound Level diagram:

1) X- Axis: Air Flow Rate (cfm)

2) X- Axis: Air Flow Rate (m/h)

3) Y- Axis: Sound Pressure Level (dB) (A)

## Brazos de extracción Bench 75 ESD/EX



Material:

1) Flange: Conductive PP plastic

2) Tubes: Aluminum, anodized 10 µm

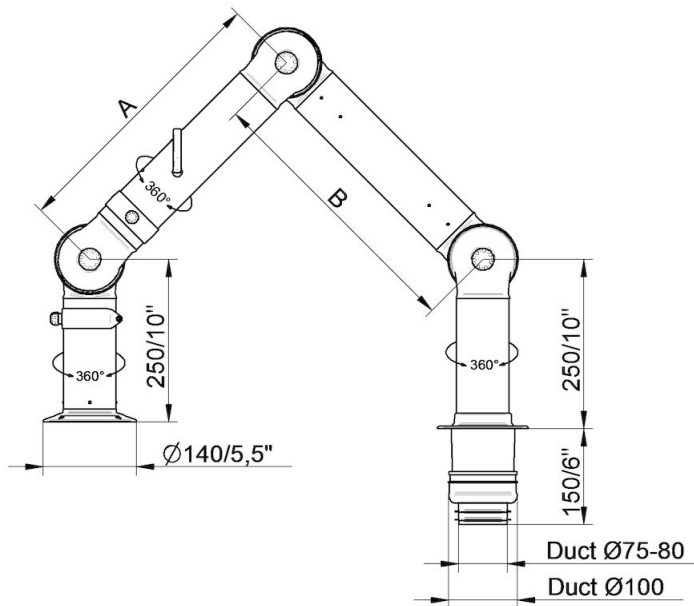
3) Damper adjustment handle: Aluminum: anodized 10 µm  
Internal spring: Stainless steel  
Damper blade: Conductive TP & PP plastic

4) Joints conductive: PP plastic with glass fibre reinforcement  
Plastic rings conductive: PP plastic with glass fibre reinforcement  
Axial locking rings conductive: PP plastic with glass fibre reinforcement  
Adjustment knobs: PA & EDS plastic  
Threaded shaft inside joints: Stainless Steel

5) Duct connector: conductive EPDM Rubber

6) Swivel: Aluminum, conductive powder coating  
Rivets: Aluminum  
Bearings swivel conductive: PP plastic with glass fibre reinforcement

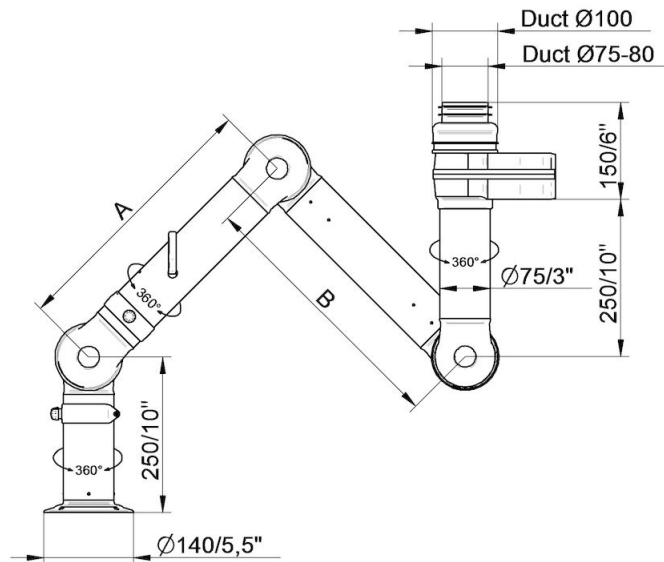
## Brazos de extracción Bench 75 ESD/EX



- FX2-ESD/EX-D75-L1100-Down-Through  
Part number: 70604244  
Max. working radius: 1090 mm (42,9 in)  
A: 420 mm (16,5 in)  
B: 420 mm (16,5 in)

- FX2-ESD/EX-D75-L1500-Down-Through  
Part number: 70604644  
Max. working radius: 1450 mm (57,1 in)  
A: 500 mm (19,7 in)  
B: 700 mm (27,5 in)

## Brazos de extracción Bench 75 ESD/EX

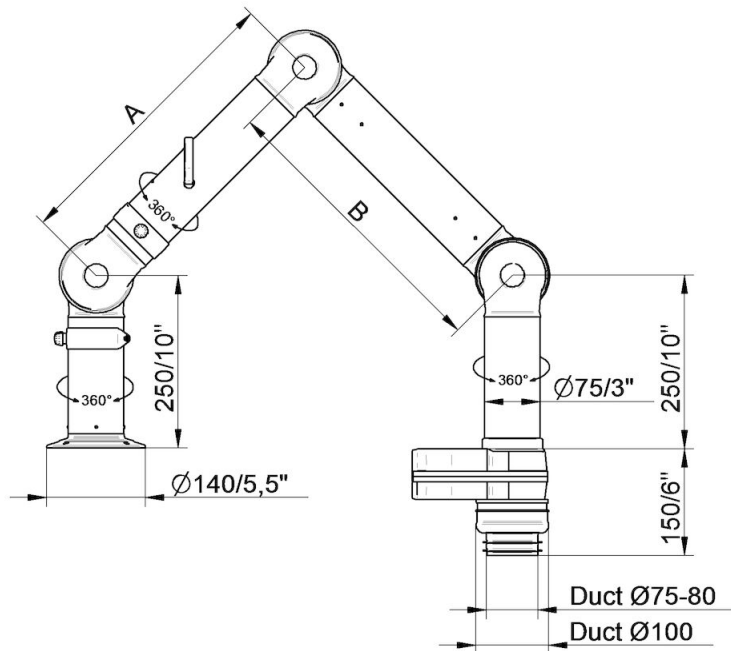


- FX2-ESD/EX-D75-L1100-Up-Low  
Part number: 70603944  
Max. working radius: 1090 mm (42,9 in)  
A: 420 mm (16,5 in)  
B: 420 mm (16,5 in)

- FX2-ESD/EX-D75-L1500-Up-Low  
Part number: 70604344  
Max. working radius: 1450 mm (57,1 in)  
A: 500 mm (19,7 in)  
B: 700 mm (27,5 in)



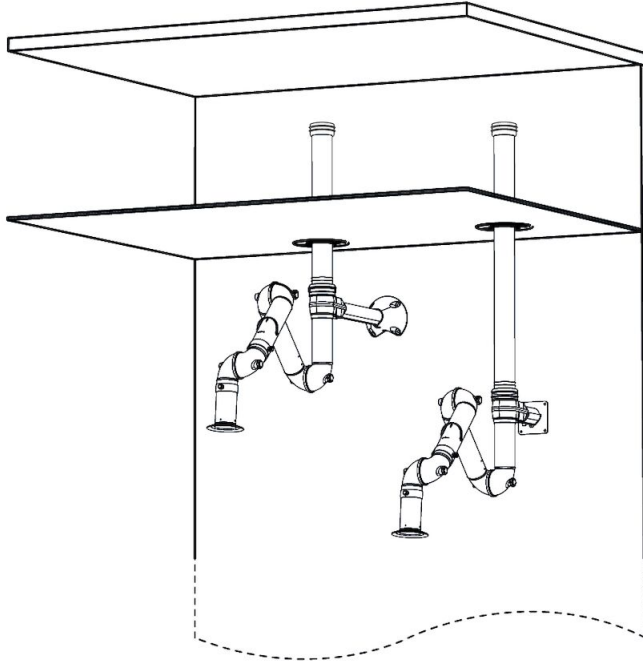
## Brazos de extracción Bench 75 ESD/EX



- FX2-ESD/EX-D75-L1100-Down-Low  
Part number: 70604144  
Max. working radius: 1090 mm (42,9 in)  
A: 420 mm (16,5 in)  
B: 420 mm (16,5 in)

- FX2-ESD/EX-D75-L1500-Down-Low  
Part number: 70604544  
Max. working radius: 1450 mm (57,1 in)  
A: 500 mm (19,7 in)  
B: 700 mm (27,5 in)

## Brazos de extracción Bench 75 ESD/EX



Wall mounting examples:

Left: FX2-Up-Low arm with following accessories:

- FX2-Bracket kit-D50/75/100-L500
- FX2-Ceiling cover plate-PLUS
- FX2-Alu duct
- FX2-Duct connector-ESD/EX-D100

Right: FX2-Up-Low arm with following accessories:

- FX2-Wall BRKT kit-Flat-L190-Black
- FX2-Ceiling cover plate-PLUS
- FX2-Alu duct
- FX2-Duct connector-ESD/EX-D100

## Brazos de extracción Bench 75 ESD/EX



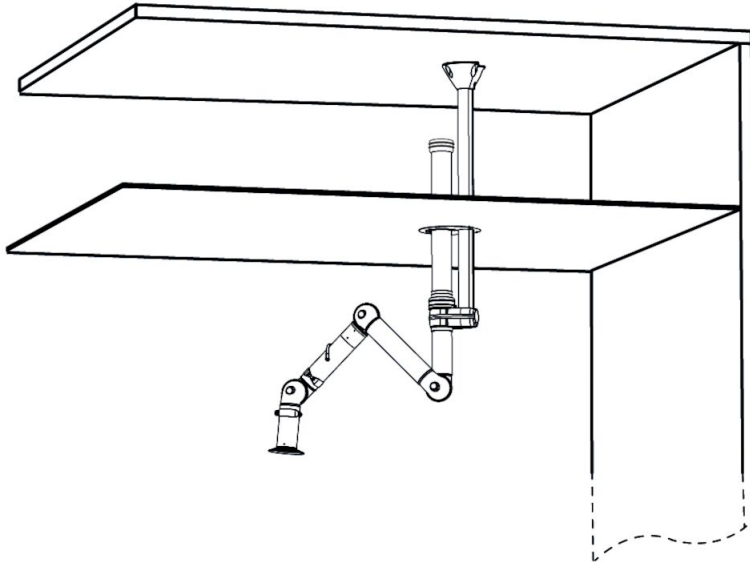
Bench mounting examples:

Left: FX2-Down-Low arm with following accessories:

-FX2-Bench bracket kit-D50/75/100

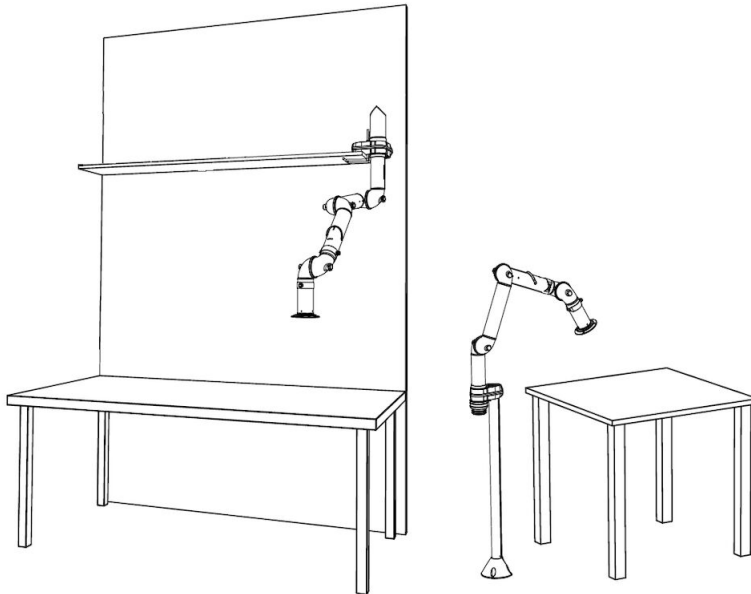
Right: FX2-Down-Through arm

## Brazos de extracción Bench 75 ESD/EX



- Ceiling mounting example:  
FX2-Up-Low arm with following accessories:
- FX-Classic bracket
  - FX-Cut2fit extension-L1100
  - FX2-Alu duct
  - FX2-Duct connector-ESD/EX-D100
  - FX-Ceiling cover plate

## Brazos de extracción Bench 75 ESD/EX



Other mounting examples:

Left: Shelf mounting with FX2-Up-Low arm and following accessories:

-FX2-Bench bracket kit

Right: Floor mounting with FX2-Up-Low arm and following accessories:

-FX-Classic bracket

-FX-Cut2fit extension-L1100