

## BenchTop Extraction Arm FX2 75 ESD/EX

Najlepsze i najbardziej ekonomiczne rozwiązanie do odciągania niebezpiecznych zanieczyszczeń z powietrza, w zastosowaniach, w których wymagane są małe, elastyczne i łatwe w użyciu ramiona.







Ramiona Nederman FX2 wykonane są z lekkich segmentów z anodowanego aluminium, z dwoma lub trzema regulowanymi, kompozytowymi przegubami ciernymi. Trwałość i wytrzymałość w połączeniu z łatwością obsługi sprawiają, że można je używać w różnych środowiskach pracy. Szczególnie przydatne są tam, gdzie wymagane są ramiona małe, elastyczne i łatwe w użyciu. Ramię zaprojektowane zostało z myślą o branży elektronicznej i stanowiskach, na których istnieje ryzyko wyładowań elektrostatycznych. ESD/EX mogą być także stosowane w środowiskach potencjalnie wybuchowych. Rekomendowane dla strefy 1,2 oraz 21,22.

- Optymalna wydajność i niski poziom hałasu zapewniają bezpieczne i ciche środowisko pracy.
- Duża elastyczność instalacji dzięki możliwości montażu na suficie, ścianach, podłożu, stanowisku pracy lub profilu przedłużającym „cut2fit”.
- Dwa zewnętrzne przeguby ramion obracają się o 360°, zapewniając wyjątkową swobodę manewrowania.
- Nieskomplikowana, elegancka konstrukcja sprawia, że ramiona dobrze wpasowują się w każde środowisko pracy bez uszczerbku dla trwałości i niezawodności.
- Doskonale zintegrowane produkty, którym klienci zawdzięczają oszczędność czasu i pieniędzy, a także niezawodność i funkcjonalność niezbędne do zoptymalizowania wydajności.

Nazwa produktu	BenchTop Extraction Arm FX2 75 ESD/EX
Poziom hałasu (dB(A))	58 dB(A) at 240 m <sup>3</sup> /h
Instalacja	wewnątrz
Materiał	Tubes in anodized aluminium. Joints in conductive PP plastic. Duct connector in conductive EPDM rubber. Minihood in conductive PP plastic.
Temperatura dymów	max 70°C
Średnica ramienia odciągowego (mm)	75
Przepływ powietrza (m <sup>3</sup> /h)	110 - 240
Kolor	Aluminum and black




# BenchTop Extraction Arm FX2 75 ESD/EX

Zdjęcie	Nazwa na karcie charakterystyki	Długość ramienia (m)	Waga (kg)	Model
	FX2-ESD/EX-D75-L1100-Up-Low	1,1	3,2	70603944*
	FX2-ESD/EX-D75-L1100-Down-Low	1,1	3,2	70604144**
	FX2-ESD/EX-D75-L1500-Up-Low	1,5	3,4	70604344*
	FX2-ESD/EX-D75-L1500-Down-Low	1,5	3,4	70604544**

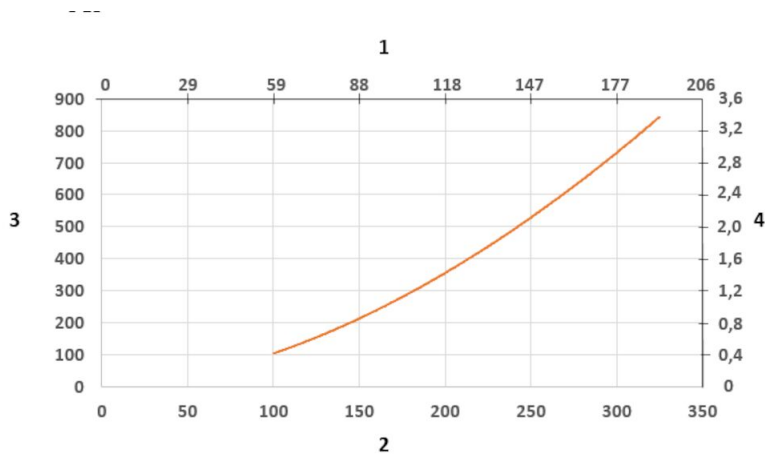
\*Up-Low

\*\*Down-Low

## BenchTop Extraction Arm FX2 75 ESD/EX

Akcesoria		Nr części
	FX - zestaw wspornika - D50/75/100 - dt.190	70501144
	FX2-Bracket kit-L500-D50/75/100	70377042
	FX2-Wall BRKT kit-Flat-L190-Black.	70377044
	FX - zestaw wspornika na stół warsztatowy - D50/75/100	70501444
	FX - wspornik klasyczny - D50/75/100	70501244
	FX - przedłużenie Cut2fit - L1100.	70501344
	FX - przedłużenie Cut2fit - L2200.	70374600
	FX-Ceiling cover plate	70502644
	FX2-Ceiling cover plate-PLUS	70377045
	FX - okap Combi - ESD/EX-D50/75/100	70500244
	FX-Dome hood-ESD/EX-D50/75/100	70376983
	FX - okap metalowy - ESD/EX - D50/75/100	70500544
	FX - okap kołnierkowy - ESD/EX - D50/75/100	70502944
	FX2-Duct connector-ESD/EX-D75	70377039
	FX2-Al duct-L1000-D75/100toD100-WHT	70377058
	FX2-Al duct-L2000-D75/100toD100-WHT	70377059
	FX-Hose-ESD-D75-L3000-Black	70377101
	FX-Hose-ESD-D100-L3000-Black- Elastyczny węz z czarnego przewodzącego PE o średnicy 100 mm i długości 3000 mm. Używany z pierścieniem wsporczym węża, łączącym węz z ramieniem.	70377102
	FX2-Hose support ring-D75	70377067
	FX2-Hose support ring-D100	70377068

## BenchTop Extraction Arm FX2 75 ESD/EX



Wykres spadku ciśnienia:

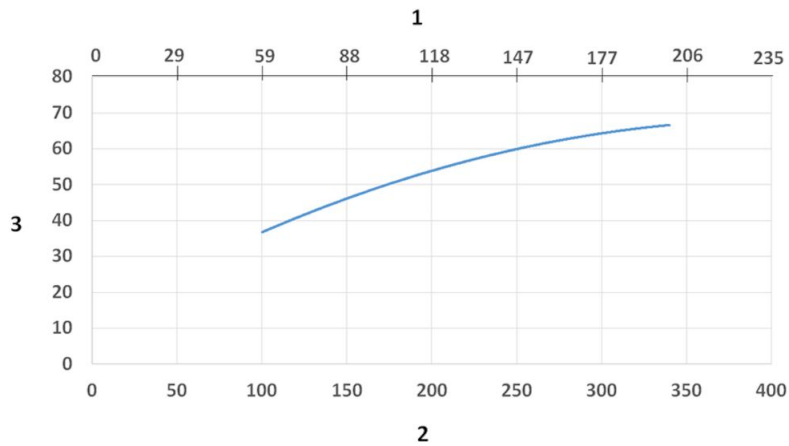
1) Oś X: Przepływ powietrza (cfm)

2) Oś X: Przepływ powietrza (m/h)

3) Oś Y: Spadek ciśnienia statycznego (Pa)

4) Oś Y: Spadek ciśnienia statycznego (w wg.)

## BenchTop Extraction Arm FX2 75 ESD/EX



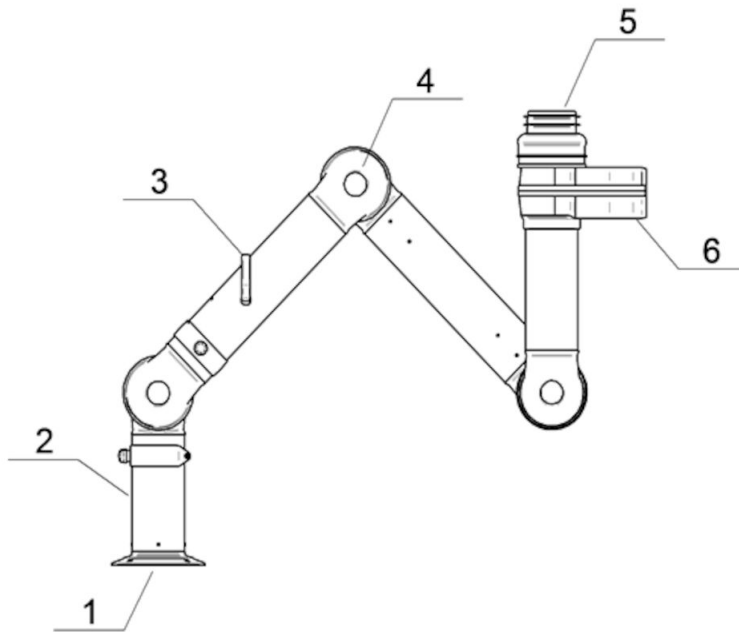
Wykres poziomu hałasu:

1) Oś X: Przepływ powietrza (cfm)

2) Oś X: Przepływ powietrza (m/h)

3) Oś Y: Poziom ciśnienia akustycznego (dB) (A)

## BenchTop Extraction Arm FX2 75 ESD/EX



**Materiały:**

1) Kołnierz: polipropylen

2) Rury: aluminium: anodowane 10 µm

3) Uchwyt do przepustnicy: aluminium: anodowane 10 µm  
Sprężyna wewnętrzna: stal nierdzewna  
Łopatka przepustnicy: tworzywo elastomerowe termoplastyczne

4) Przeguby: polipropylen wzmocniony włóknem szklanym  
Pierścień ślizgowy: polipropylen wzmocniony włóknem szklanym  
Pierścień usztywniający śrubę gwintowaną: polipropylen wzmocniony włóknem szklanym  
Pokrętko regulacyjne: polipropylen wzmocniony włóknem szklanym w ocynkowanej stali  
Śruba gwintowana wewnątrz przegubów: stal nierdzewna

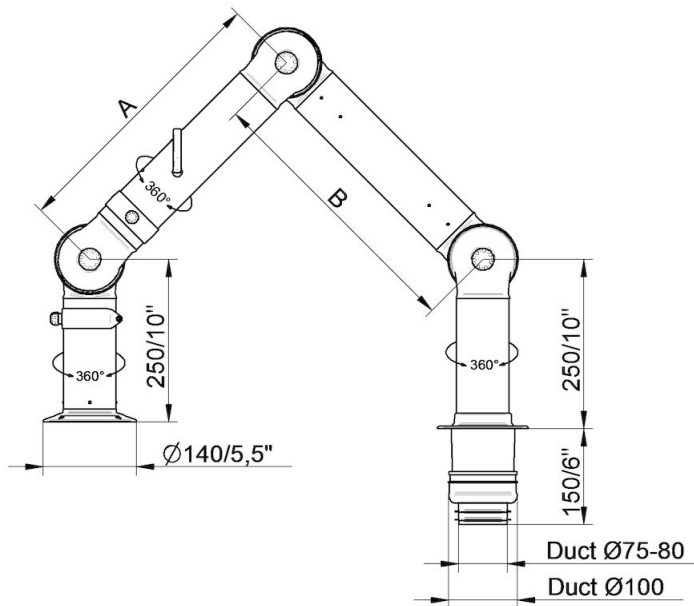
5) złącze kanałowe: EPDM guma

6) Połączenie obrotowe: aluminium, malowany polipropylen

Nity mocujące: aluminium

Połączenie obrotowe polipropylenowe wzmocnione włóknem szklanym

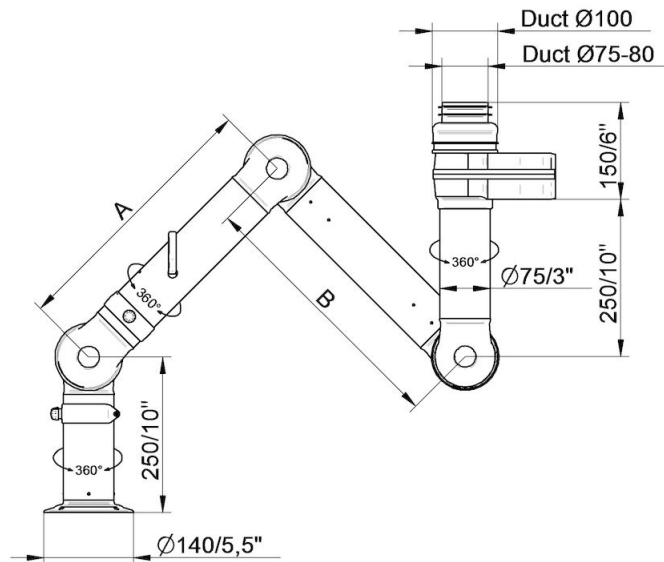
## BenchTop Extraction Arm FX2 75 ESD/EX



- FX2-ESD/EX-D75-L1100-Down-Through  
Numer części:70604244  
Maks. zasięg pracy:1090 mm (42,9 cali)  
A: 420 mm (16,5 cali)  
B: 420 mm (16,5 cali)

- FX2-ESD/EX-D75-L1500-Down-Through  
Numer części:70604644  
Maks. zasięg pracy: 1450 mm (57,1 cali)  
A: 500 mm (19,7 cali)  
B: 700 mm (27,5 cali)

## BenchTop Extraction Arm FX2 75 ESD/EX

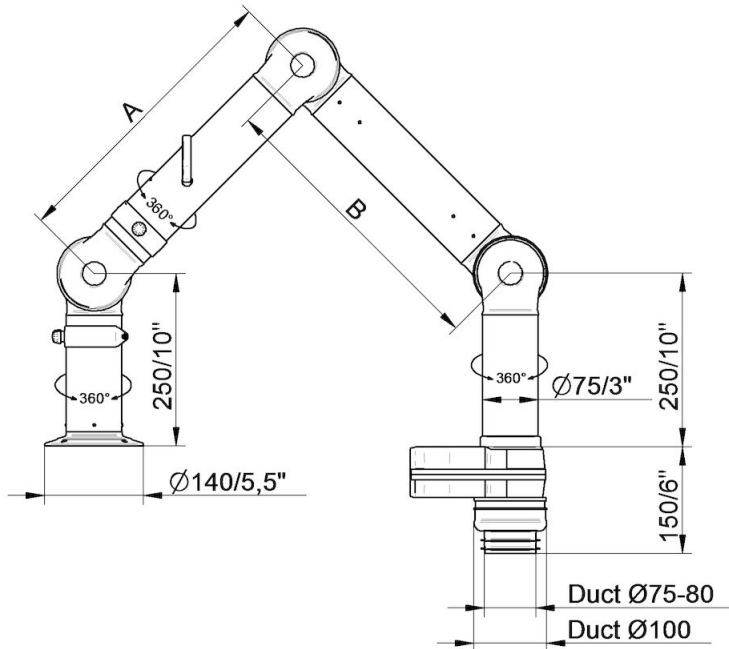


- FX2-ESD/EX-D75-L1100-Up-Low  
Numer części: 70603944  
Maks. zasięg pracy: 1090 mm (42,9 cali)  
A: 420 mm (16,5 cali)  
B: 420 mm (16,5 cali)

- FX2-ESD/EX-D75-L1500-Up-Low  
Numer części: 70604344  
Maks. zasięg pracy: 1450 mm (57,1 cali)  
A: 500 mm (19,7 cali)  
B: 700 mm (27,5 cali)



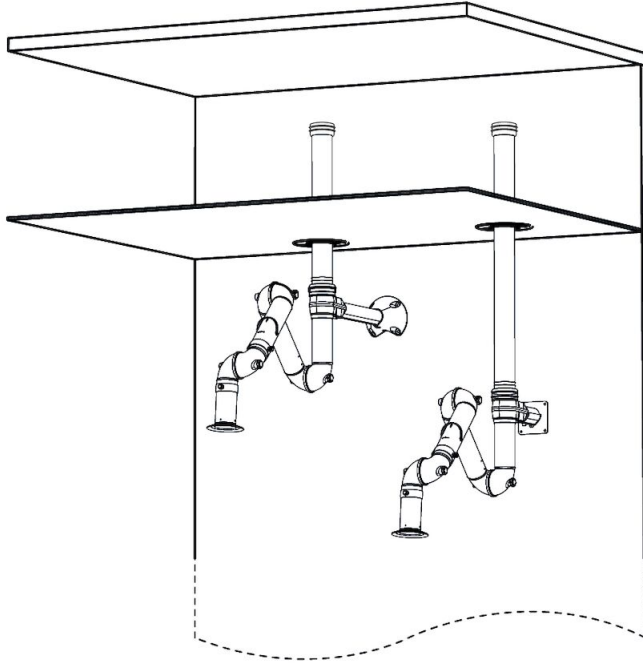
## BenchTop Extraction Arm FX2 75 ESD/EX



- FX2-ESD/EX-D75-L1100-Down-Low  
Numer części: 70604144  
Maks. zasięg pracy: 1090 mm (42,9 cali)  
A: 420 mm (16,5 cali)  
B: 420 mm (16,5 cali)

- FX2-ESD/EX-D75-L1500-Down-Low  
Numer części: 70604544  
Maks. zasięg pracy: 1450 mm (57,1 cali)  
A: 500 mm (19,7 cali)  
B: 700 mm (27,5 cali)

## BenchTop Extraction Arm FX2 75 ESD/EX



Przykłady montażu ściennego:

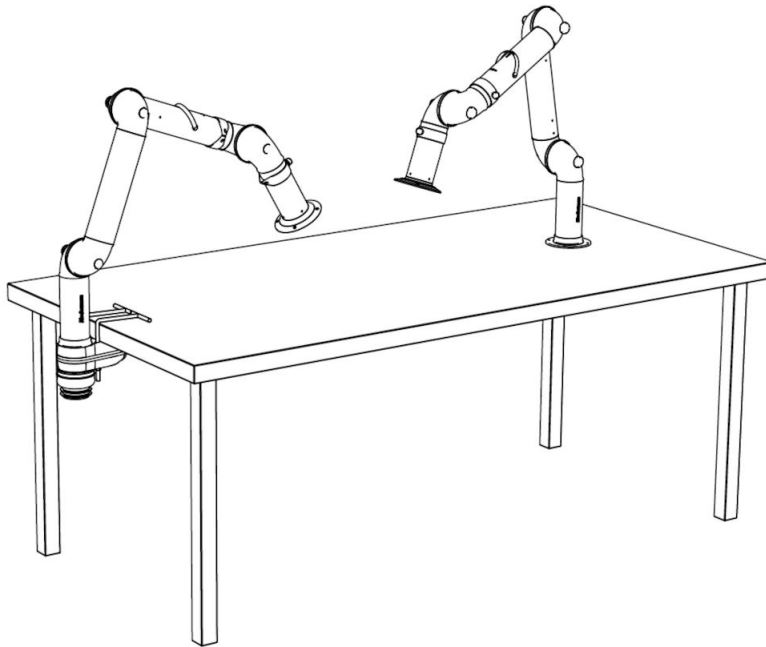
Lewa strona: ramię FX2-Up-Low z następującymi akcesoriami:

- FX2-zestaw wspornika ściennego-D50/75/100-L500
- FX2-maskownica sufitowa -PLUS
- FX2-rura aluminiowa
- FX2-połączenie-ESD/EX-D100

Prawa strona: ramię Up-Low z następującymi akcesoriami:

- FX2-zestaw wspornika ściennego -Flat-L190-Czarny
- FX2-maskownica sufitowa-PLUS
- FX2- rura aluminiowa
- FX2-połączenie-ESD/EX-D100

## BenchTop Extraction Arm FX2 75 ESD/EX



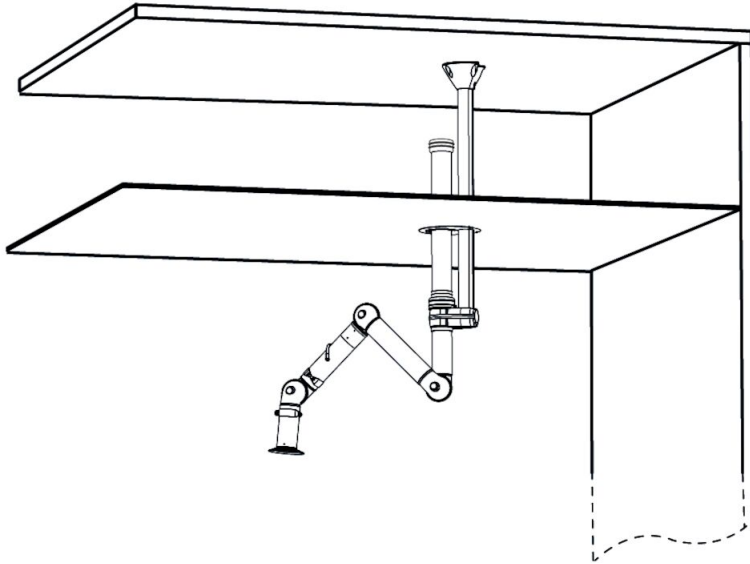
Przykład montażu na stole:

Lewa strona: ramię FX2-Down-Low z następującymi akcesoriami:

-FX2-zestaw wspornika stołowego-D50/75/100

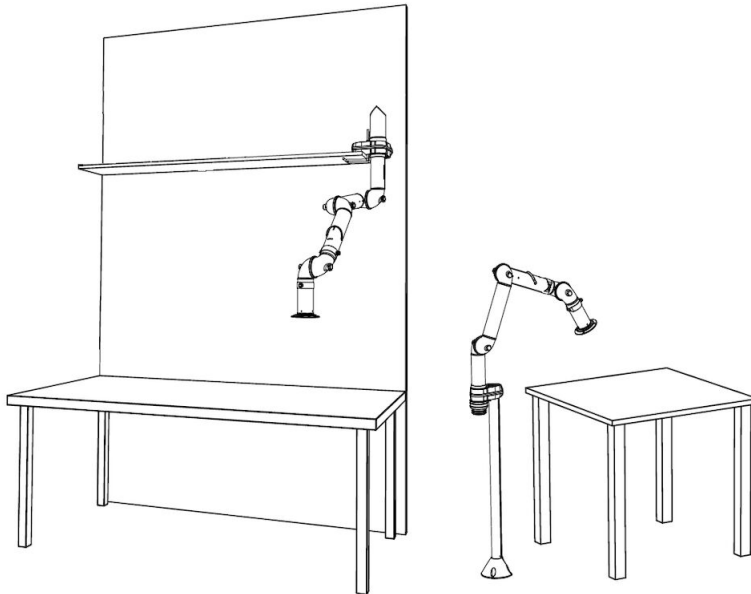
Prawa strona: ramię FX2-Down-Through

## BenchTop Extraction Arm FX2 75 ESD/EX



- Przykład montażu sufitowego:  
ramię FX2-Up-Low z następującymi akcesoriami:
- FX-Klasyczny wspornik
  - wysięgnik ramieniowy-L1100
  - FX2-rura aluminiowa
  - FX2-redukcja przyłączeniowa-ESD/EX-D100
  - FX-maskownica sufitowa

## BenchTop Extraction Arm FX2 75 ESD/EX



Inne przykłady montażu:

Po lewej stronie: Mocowanie na półce ramienia FX2-Up-Low z następującymi akcesoriami:  
-zestaw wsporników FX2

Prawa strona: montaż podłogowy z ramieniem FX2-Up-Low i następującymi akcesoriami:  
-FX-Klasyczny wspornik  
-FX-wysięgnik ramieniowy-L1100