

## BenchTop utsugsarm FX2 75 ESD/EX

Den bästa och mest kostnadseffektiva lösningen för utsugning av farliga luftburna föroreningar, i applikationer där små, flexibla samt lättanvända armar krävs.



Nedermans FX2-armar är gjorda av lätta anodiserade aluminiumprofiler, med två eller tre justerbara friktionsleder i komposit. Styrka och hållbarhet kombinerad med enkel hantering gör att de kan användas i många typer av miljöer. De är speciellt lämpliga för applikationer där små, flexibla och lättanvända armar krävs.





Armen är designad för användning i elektroniska miljöer där det finns risk för elektrostatiske urladdningar. ESD/EX-armen kan även användas för vissa tillämpningar i explosionsfarliga miljöer.

- Optimal effektivitet och lågt ljud ger en säker och tyst arbetsmiljö
- Installation i tak, på väggar och golv eller monterade på bänkskivor samt Cut2Fit förlängningsprofil ger maximal flexibilitet.
- De två yttersta armlederna kan rotera och svänga 360°, vilket ger den unika manövrerbarheten.
- Den slanka, släta och estetiska designen gör att armarna passar in i alla miljöer utan att äventyra dess hållbarhet och tillförlitlighet.
- Högt integrerade produkter som sparar tid och kostnader åt kunden, samtidigt som pålitlighet och funktionalitet ger bättre prestanda

Produkt namn	BenchTop utsugsarm FX2 75 ESD/EX
Ljudnivå (dB(A))	58 dB(A) vid 240 m <sup>3</sup> /h
Installation	Inomhus
Material	Kanaler i anodiserad aluminium med en vit elektroforetisk beläggning. Leder i konduktiv PP-plast. Kanalanslutning i EPDM-gummi. Minihuv i konduktiv PP-plast.
Rök temperatur	max 70°C
Punktutsugdiameter (mm)	75
Luftflöde (m <sup>3</sup> /h)	110 - 240
Färg	Aluminum and black






















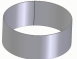
## BenchTop utsugsarm FX2 75 ESD/EX

Bild	Beskrivning	Armlängd (m)	Vikt (kg)	Model
	FX2-ESD/EX-D75-L1100-Upp-Låg	1,1	3,2	70603944*
	FX2-ESD/EX-D75-L1100-Ner-Låg	1,1	3,2	70604144**
	FX2-ESD/EX-D75-L1500-Upp-Låg	1,5	3,4	70604344*
	FX2-ESD/EX-D75-L1500-Ner-Låg	1,5	3,4	70604544**

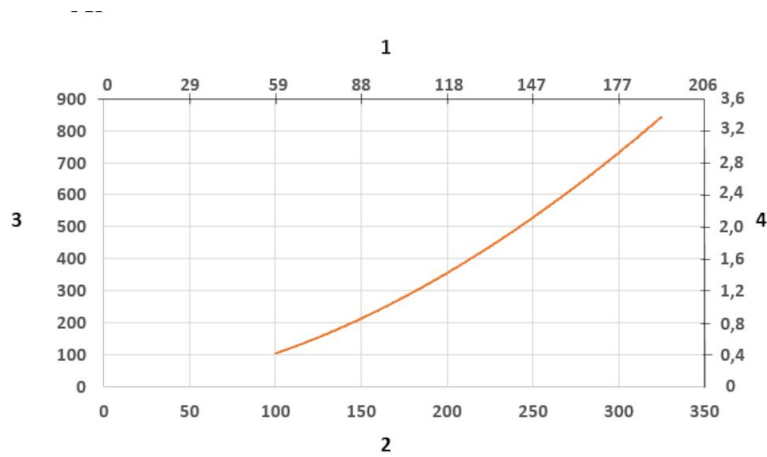
\*Up-Low

\*\*Down-Low

## BenchTop utsugsarm FX2 75 ESD/EX

	Tillbehör	Artikelnummer
	FX-Fästkit D50/75/100-L190	70501144
	FX2-Fästkit-D50/75/100-L500	70377042
	FX2-Komplett väggfäste-Platt-L190-Svart	70377044
	Kit Bordsfäste	70501444
	FX-Classiskt fäste-D50/75/101	70501244
	FX-Cut2fit förlängning L1100.	70501344
	FX-Cut2fit förlängning L2200	70374600
	Täckplatta för takmontage FX arm.	70502644
	FX2-Taktäckplåt-PLUS	70377045
	FX-Kombihuv ESD/EX - D50/75/100	70500244
	FX-Kupolhuv ESD/EX - D50/75/100	70376983
	FX-Metallhuv-ESD/EX-D50/75/100	70500544
	HuvKit - fläns ESD	70502944
	FX2-Kanalanslutning - ESD/EX-D75	70377039
	FX2-AI kanal - L1000 - D75/100 till D100	70377058
	FX2-AI kanal - L2000 - D75/100 till D100	70377059
	FX-slang-ESD-D75-L3000-svart	70377101
	FX-slang-ESD-D100-L3000-svart Flexibel svart elektriskt ledande PE-slang 100 mm i diameter och 3000 mm lång. Används i kombination med slanganslutningsadapter vid anslutning av slang till arm.	70377102
	FX2- Slanganslutningsadapter D-75	70377067
	FX2 -Adapter för slanganslutning D-100	70377068

## BenchTop utsugsarm FX2 75 ESD/EX



Tryckfallsdiagram:

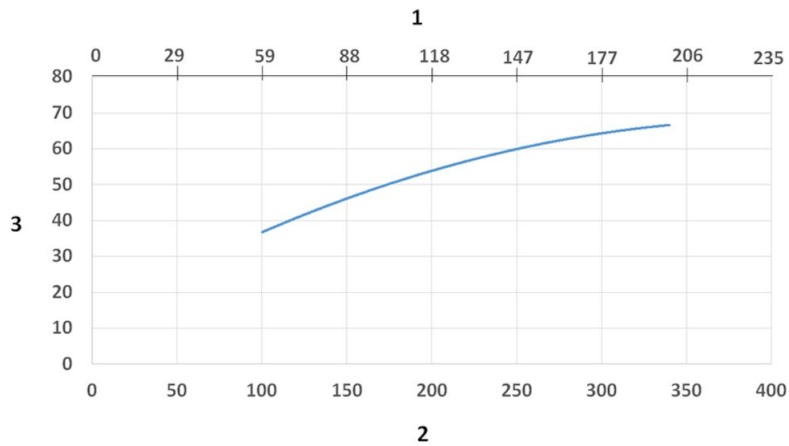
1) X-axel: Luftflöde (cfm)

2) X-axel: Luftflöde (m³/h)

3) Y-axel: Statiskt tryckfall (Pa)

4) Y-axel: Statiskt tryckfall (in. wg.)

## BenchTop utsugsarm FX2 75 ESD/EX



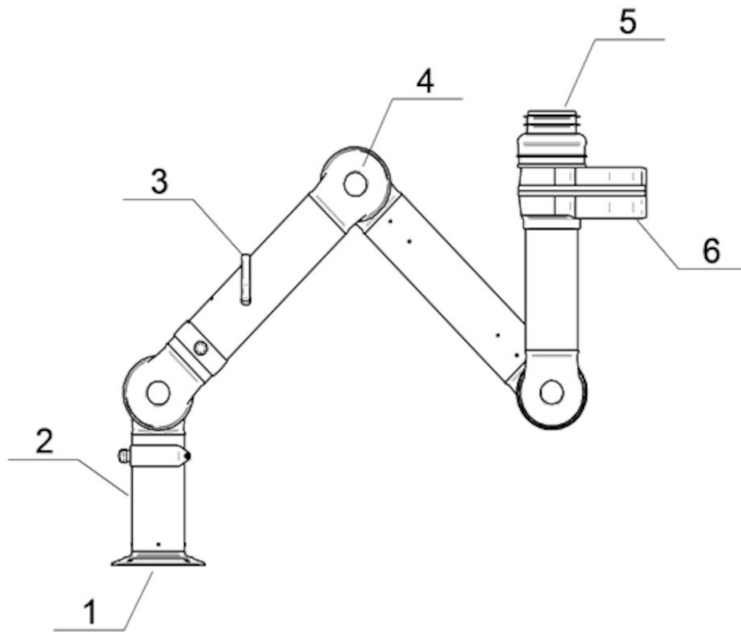
Sound Level diagram:

1) X-axel: Luftflöde (cfm)

2) X-axel: Luftflöde (m³/h)

3) Y-axel: Ljudnivå (dB(A))

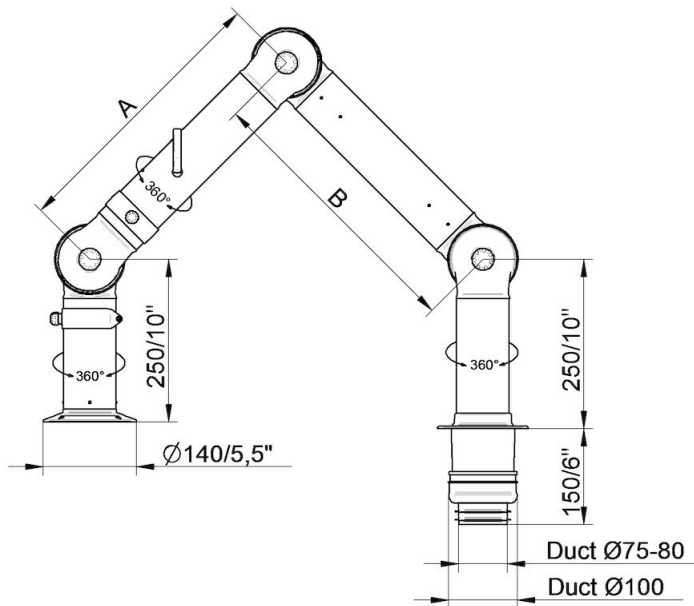
## BenchTop utsugsarm FX2 75 ESD/EX



### Material:

- 1) Fläns: Ledande PP-plast
- 2) Rör: Aluminium, anodiserad 10 µm
- 3) Spjällreglagehandtag: Aluminium: anodiserad 10 µm  
Intern fjäder: Rostfritt stål  
Spjällblad: Ledande TP- & PP-plast
- 4) Leder ledande: PP-plast med glasfiberförstärkning  
Plastringar konduktiva: PP-plast med glasfiberförstärkning  
Axiella låsringar konduktiva: PP-plast med glasfiberförstärkning  
Justeringsvred: PA- & EDS-plast  
Gängad axel inuti leder: Rostfritt stål
- 5) Kanalanslutning: Ledande EPDM-gummi
- 6) Svivel: Aluminium, ledande pulverlack  
Nitar: Aluminium  
Lager svivel konduktiv: PP-plast med glasfiberförstärkning

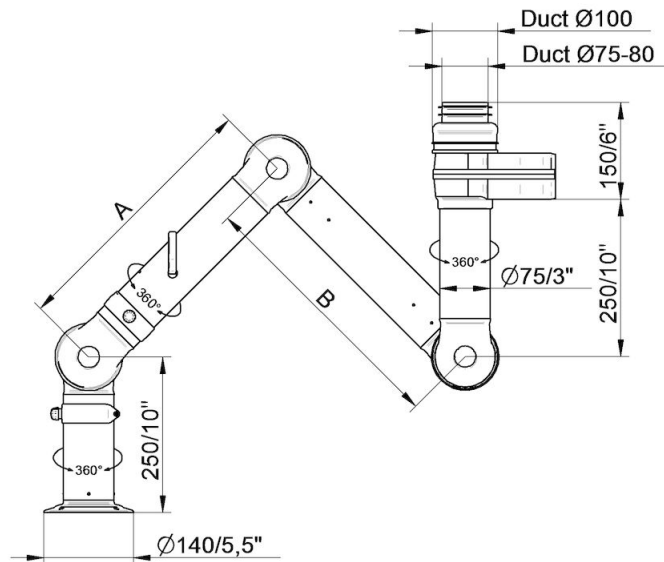
## BenchTop utsugsarm FX2 75 ESD/EX



- FX2-ESD/EX-D75-L1100-Down-Through  
 Artikelnummer: 70604244  
 Max. arbetsradie: 1090 mm (42,9")  
 A: 420 mm (16,5")  
 B: 420 mm (16,5")

- FX2-ESD/EX-D75-L1500-Down-Through  
 Artikelnummer: 70604644  
 Max. arbetsradie: 1450 mm (57,1")  
 A: 500 mm (19,7")  
 B: 700 mm (27,5")

## BenchTop utsugsarm FX2 75 ESD/EX

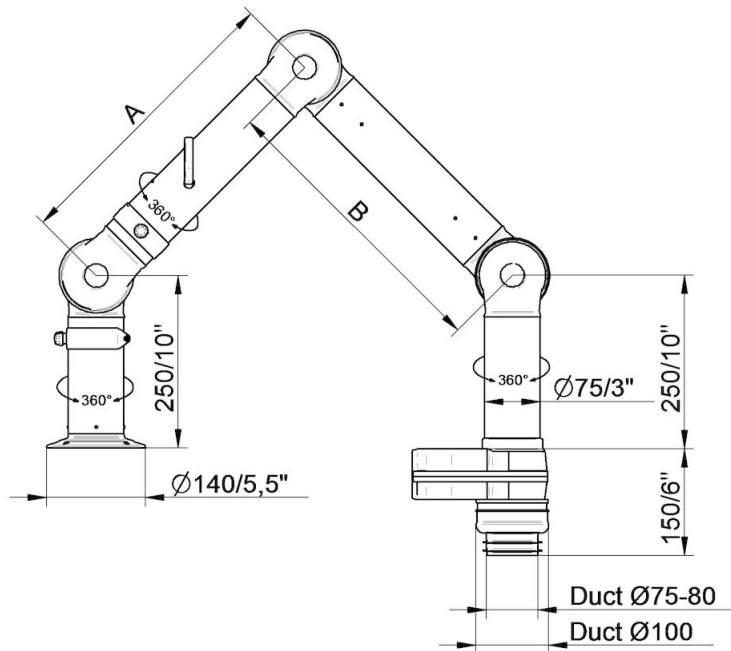


- FX2-ESD/EX-D75-L1100-Up-Låg  
Artikelnummer: 70603944  
Max. arbetsradie: 1090 mm (42,9')  
A: 420 mm (16,5')  
B: 420 mm (16,5')

- FX2-ESD/EX-D75-L1500-Up-Låg  
Artikelnummer: 70604344  
Max. arbetsradie: 1450 mm (57,1')  
A: 500 mm (19,7')  
B: 700 mm (27,5')



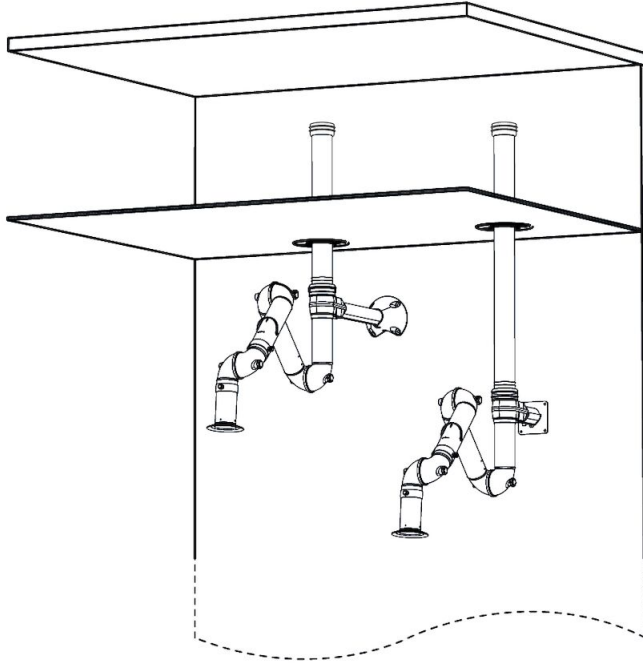
## BenchTop utsugsarm FX2 75 ESD/EX



- FX2-ESD/EX-D75-L1100-Down-Låg  
 Artikelnummer: 70604144  
 Max. arbetsradie: 1090 mm (42,9')  
 A: 420 mm (16,5')  
 B: 420 mm (16,5')

- FX2-ESD/EX-D75-L1500-Down-Låg  
 Artikelnummer: 70604544  
 Max. arbetsradie: 1450 mm (57,1')  
 A: 500 mm (19,7')  
 B: 700 mm (27,5')

## BenchTop utsugsarm FX2 75 ESD/EX



Väggmonterings exempel:

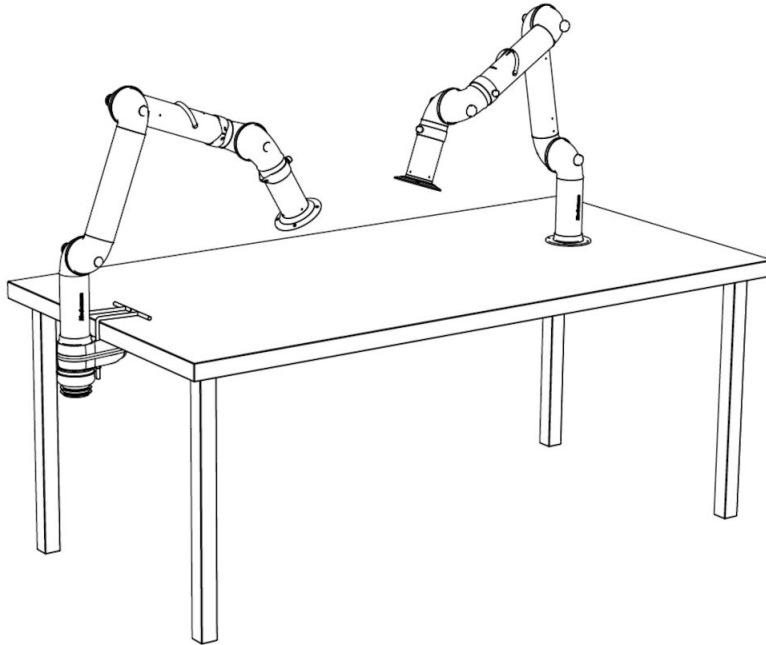
Vänster: FX2-Up-Låg arm med följande tillbehör:

- FX2-Fästkit-D50/75/100-L500
- FX2-Taktäckring-PLUS
- FX2-Alu-kanal
- FX2-Kanalanslutning-ESD/EX-D100

Höger: FX2-Up-Låg arm med följande tillbehör:

- FX2-Väggfästkit-Flat-L190-Svart
- FX2-Taktäckring-PLUS
- FX2-Alu kanal
- FX2-Kanalanslutning-ESD/EX-D100

## BenchTop utsugsarm FX2 75 ESD/EX



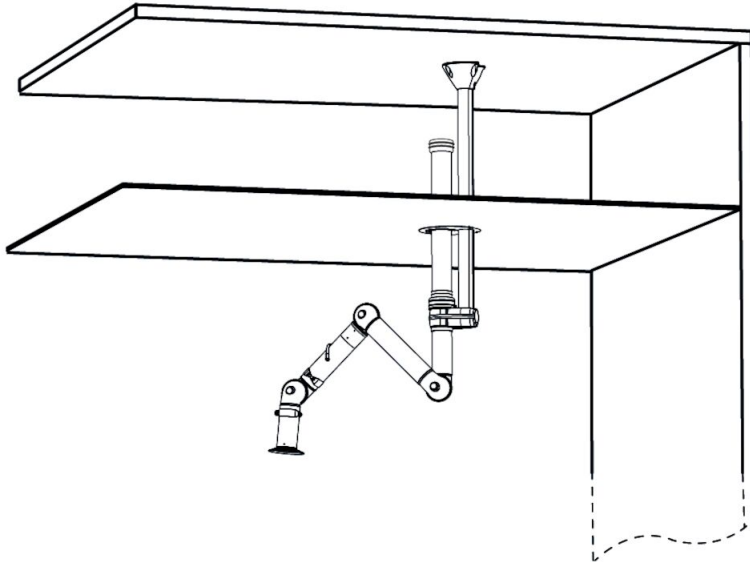
Bänkmonterings exempel:

Vänster: FX2-Down-låg arm med följande tillbehör:

-FX2-Bordsfästkit-D50/75/100

Höger: FX2-Down-Through-arm

## BenchTop utsugsarm FX2 75 ESD/EX

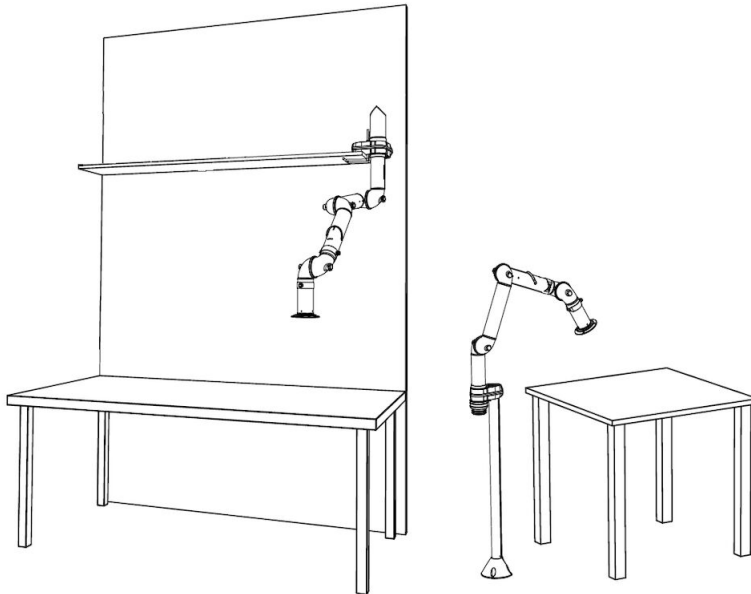


Takmonteringsexempel:

FX2-Up-Låg arm med följande tillbehör:

- FX-Classic konsol
- FX-Cut2fit förlängning-L1100
- FX2-Alu-kanal
- FX2-Kanalanslutning-ESD/EX-D100
- FX-Taktäckring

## BenchTop utsugsarm FX2 75 ESD/EX



Andra monterings exempel:

Vänster: Hyllmontering med FX2-Up-Låg arm och följande tillbehör:  
-FX2-Bordsfästkit

Höger: Golvmontering med FX2-Up-Låg arm och följande tillbehör:  
-FX-Classic konsol  
-FX-Cut2fit förlängning-L1100