

แขนดูดควัน แบบตั้งโต๊ะ FX2 75 ESD/EX

การแก้ปัญหาที่ดีที่สุดและมีคุ้มค่าที่สุดต่อการลงทุนมากที่สุด
สำหรับการสกัดสารปนเปื้อนที่เป็นอันตรายในอากาศต่อการใช้งานที่มีขนาดเล็ก
มีความยืดหยุ่นสูงและง่ายต่อการใช้งาน



แขนดูดควันของเนเดอร์แมน รุ่น FX2 ทำจากชิ้นส่วนอะลูมิเนียมน้ำหนักเบา มีข้อต่อที่แข็งแรงเสียดทานของพลาสติกสองหรือสามข้อ ใช้ในการสกัดควันบัดกรี เมื่อบัดกรีและเมื่อตัดก๊ลิ้นจากการติดกาว หรือการทำงานกับตัวทำละลาย แขนดูดในห้องปฏิบัติการสามารถเชื่อมต่อในการใช้งานเดียว ในระบบและมีหรือไม่มีตัวกรอง แขนดูดจะติดตั้งอยู่บนโต๊ะงานหรือสิ่งที่คล้ายกันได้อย่างง่ายดาย สามารถติดตั้งเครื่องดูดควันในแบบยืน แขนหรือติดอยู่กับผนัง มีความยืดหยุ่นในทุกทิศทาง และง่ายต่อการกำหนดตำแหน่ง ง่ายต่อการใช้หรือทำความสะอาด

- ประสิทธิภาพที่ดีเยี่ยมและเสียงรบกวนต่ำทำให้เกิดสภาพแวดล้อมการทำงานที่ปลอดภัยและทำงานได้ดี
- ยึดติดกับเพดาน ผนัง พื้นหรือยึดติดกับโต๊ะทำงาน และส่วนต่อขยายแบบ cut-2-fit ให้ความยืดหยุ่นในการติดตั้งสูงสุด
- ข้อต่อข้างสามารถปรับและหมุนได้ 360 องศาซึ่งจะทำให้มีความคล่องตัวเป็นพิเศษ
- การออกแบบที่เรียบง่ายและสวยงามช่วยให้แขนสามารถปรับให้เข้ากันได้ดีในทุกสภาพแวดล้อม โดยไม่ทำให้ความทนทานและความน่าเชื่อถือลดลง
- ด้วยผลิตภัณฑ์ที่ทำงานครบวงจร จะช่วยประหยัดเวลาและค่าใช้จ่ายของลูกค้ายรวมทั้งให้ความน่าเชื่อถือและความสามารถในการทำงาน เพื่อให้ได้ประสิทธิภาพที่ดีที่สุด

| | |
|------------------------------|--|
| Product name | แขนดูดควัน แบบตั้งโต๊ะ FX2 75 ESD/EX |
| Noise level (dB(A)) | 58 dB(A) at 240 m3/h |
| Installation | ในอาคาร |
| Material | หูขอชุบผิวอะลูมิเนียม อะโนไดซ์. ข้อต่อพลาสติก PP นำไฟฟ้า. ข้อต่อท่อยาง EPDM. ฝาครอบพลาสติกขนาดเล็ก PP นำไฟฟ้า |
| Fume temperature | max 70°C |
| Extraction arm diameter (mm) | 75 |
| Airflow (m³/h) | 110 - 240 |
| Colour | Aluminum and black |






แขนดูดควัน แบบตั้งโต๊ะ FX2 75 ESD/EX

| รูปภาพ | Description | Arm length (m) | Weight (kg) | รุ่น |
|---|-------------------------------|----------------|-------------|------------|
|  | FX2-ESD/EX-D75-L1100-Up-Low | 1,1 | 3,2 | 70603944* |
|  | FX2-ESD/EX-D75-L1100-Down-Low | 1,1 | 3,2 | 70604144** |
|  | FX2-ESD/EX-D75-L1500-Up-Low | 1,5 | 3,4 | 70604344* |
|  | FX2-ESD/EX-D75-L1500-Down-Low | 1,5 | 3,4 | 70604544** |

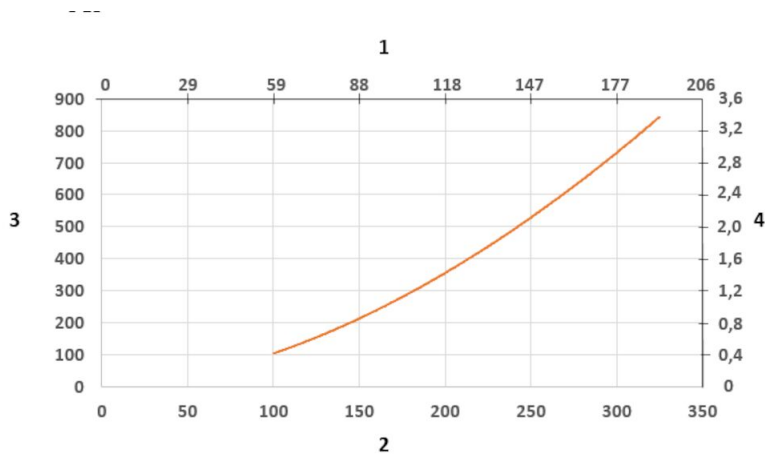
*Up-Low

**Down-Low

แขนดูดควัน แบบตั้งโต๊ะ FX2 75 ESD/EX

| | อุปกรณ์เสริม | หมายเลขชิ้นส่วน |
|---|------------------------------------|-----------------|
|  | FX-Bracket kit-D50/75/100-L190 | 70501144 |
|  | FX2-Bracket kit-D50/75/100-L500. | 70377042 |
|  | FX2-Wall BRKT kit-Flat-L190-Black. | 70377044 |
|  | FX2-Bench bracket kit-D50/75/100 | 70501444 |
|  | FX-Classic bracket-D50/75/100. | 70501244 |
|  | FX-Cut2fit extension-L1100. | 70501344 |
|  | FX-Cut2fit extension-L2200 | 70374600 |
|  | FX-Ceiling cover plate, | 70502644 |
|  | FX2-Ceiling cover plate-PLUS | 70377045 |
|  | FX-Dome hood-ORIGINAL-D50/75/100 | 70500244 |
|  | FX-Dome hood-ESD/EX-D50/75/100 | 70376983 |
|  | FX-Metal hood-ESD/EX-D50/75/100 | 70500544 |
|  | FX-Flange hood-ESD/EX-D50/75/100. | 70502944 |
|  | FX2-Duct connector-ESD/EX-D75 | 70377039 |
|  | FX2-AI duct-L1000-D75/100toD100 | 70377058 |
|  | FX2-AI duct-L2000-D75/100toD100 | 70377059 |
|  | FX2-Hose support ring-D75 | 70377067 |
|  | FX2-Hose support ring-D100 | 70377068 |

แบนด์ควัน แบบตั้งโต๊ะ FX2 75 ESD/EX



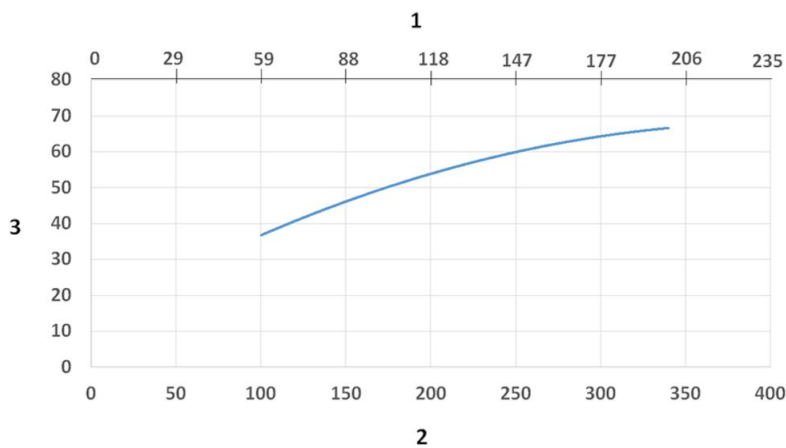
Pressure Drop diagram:

1) X- Axis: Air Flow Rate (cfm)

2) X- Axis: Air Flow Rate (m/h)

3) Y-Axis: Static Pressure Drop (Pa)

4) Y-Axis: Static Pressure Drop (in. wg.)



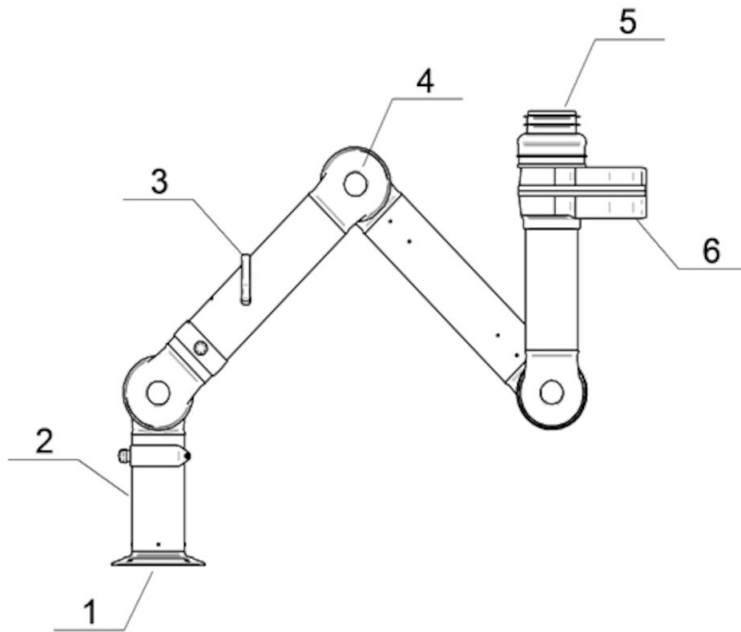
แผนภูมิระดับเสียง:

1) X- Axis: ค่าอัตราการไหลของอากาศ (cfm)

2) X- Axis: ค่าอัตราการไหลของอากาศ (m/h)

3) Y-Axis: ระดับความดันของเสียง (dB) (A)

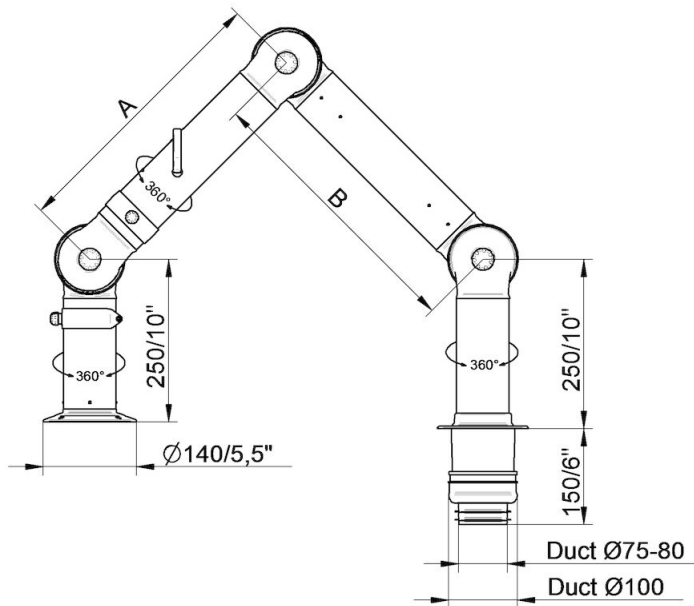
แขนดูดควัน แบบตั้งโต๊ะ FX2 75 ESD/EX



วัสดุ:

- 1) หน้าแปลน: นำไฟฟ้า PP plastic
- 2) ท่อ: อลูมิเนียม อะโนไดซ์ 10 µm
- 3) มือจับสำหรับปรับเดมเปอร์: อลูมิเนียม อะโนไดซ์ 10 µm
สปริงด้านใน: สแตนเลสสตีล
ใบเดมเปอร์: นำไฟฟ้า TP & พลาสติก PP
- 4) ข้อต่อนำไฟฟ้า: พลาสติก PP เสริมใยแก้ว
แหวนพลาสติกนำไฟฟ้า: พลาสติก PP เสริมใยแก้ว
วงแหวนยึดตามแนวแกนนำไฟฟ้า: พลาสติก PP เสริมใยแก้ว
ปุ่มปรับ: พลาสติก PA & EDS
เกลียวพลาสติกภายในข้อต่อ: สแตนเลส
- 5) ข้อต่อ: ยาง EPDM นำไฟฟ้า
- 6) จุดหมุน: อลูมิเนียม เคลือบสีนำไฟฟ้า
ริเวท: อลูมิเนียม
จุดหมุนแบริ่ง: พลาสติก PP พร้อมเสริมใยแก้ว

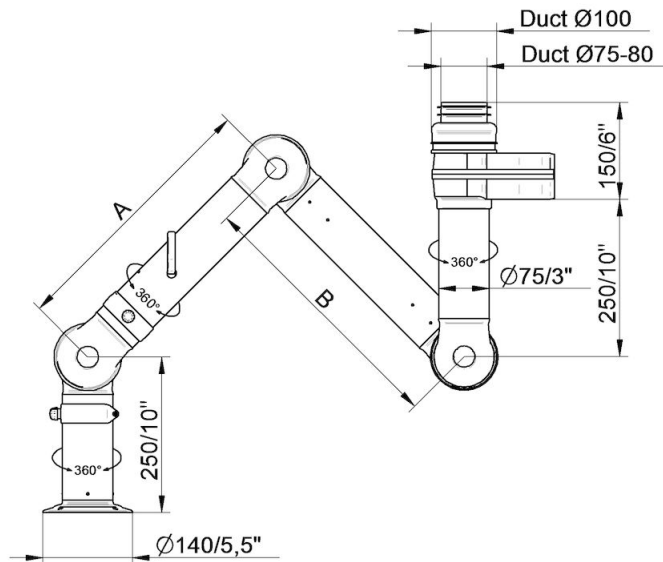
แขนดูดควัน แบบตั้งโต๊ะ FX2 75 ESD/EX



- FX2-ESD/EX-D75-L1100-Down-Through
หมายเลขสินค้า 70604244
รัศมีการทำงานสูงสุด: 1090 mm (42,9 in)
A: 420 mm (16,5 in)
B: 420 mm (16,5 in)

- FX2-ESD/EX-D75-L1500-Down-Through
หมายเลขสินค้า 70604644
รัศมีการทำงานสูงสุด: 1450 mm (57,1 in)
A: 500 mm (19,7 in)
B: 700 mm (27,5 in)

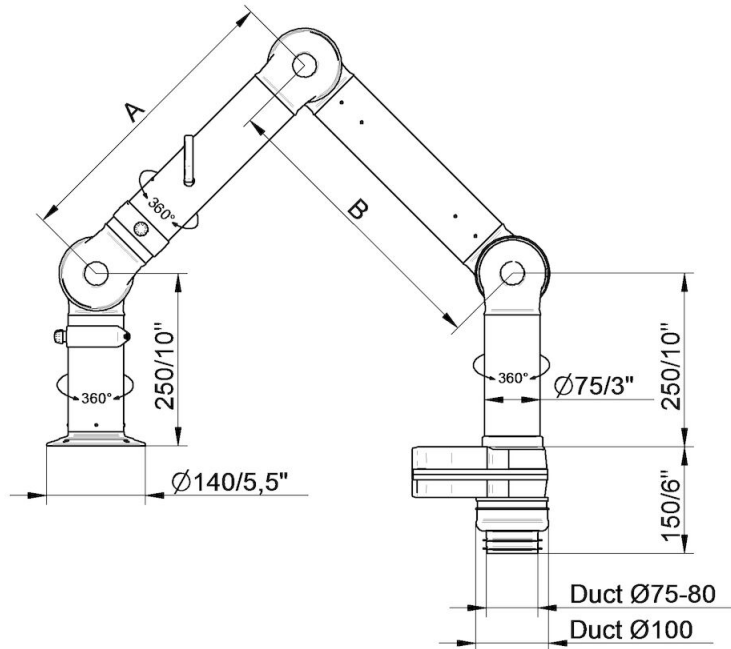
แขนดูดควัน แบบตั้งโต๊ะ FX2 75 ESD/EX



- FX2-ESD/EX-D75-L1100-Up-Low
หมายเลขสินค้า 70603944
รัศมีการทำงานสูงสุด: 1090 mm (42,9 in)
A: 420 mm (16,5 in)
B: 420 mm (16,5 in)

- FX2-ESD/EX-D75-L1500-Up-Low
หมายเลขสินค้า 70604344
รัศมีการทำงานสูงสุด: 1450 mm (57,1 in)
A: 500 mm (19,7 in)
B: 700 mm (27,5 in)

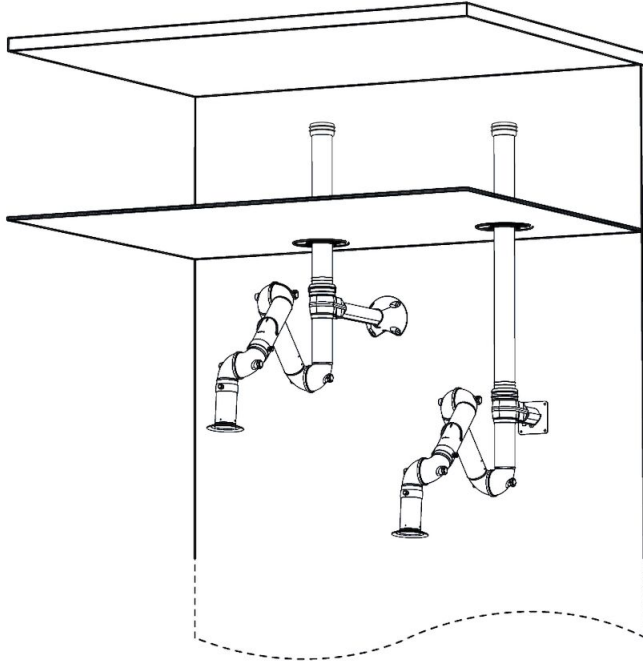
แขนดูดควัน แบบตั้งโต๊ะ FX2 75 ESD/EX



- FX2-ESD/EX-D75-L1100-Down-Low
หมายเลขสินค้า 70604144
รัศมีการทำงานสูงสุด: 1090 mm (42,9 in)
A: 420 mm (16,5 in)
B: 420 mm (16,5 in)

- FX2-ESD/EX-D75-L1500-Down-Low
หมายเลขสินค้า 70604544
รัศมีการทำงานสูงสุด: 1450 mm (57,1 in)
A: 500 mm (19,7 in)
B: 700 mm (27,5 in)

แขนดูดควัน แบบตั้งโต๊ะ FX2 75 ESD/EX



ตัวอย่างการติดตั้งกับผนัง:

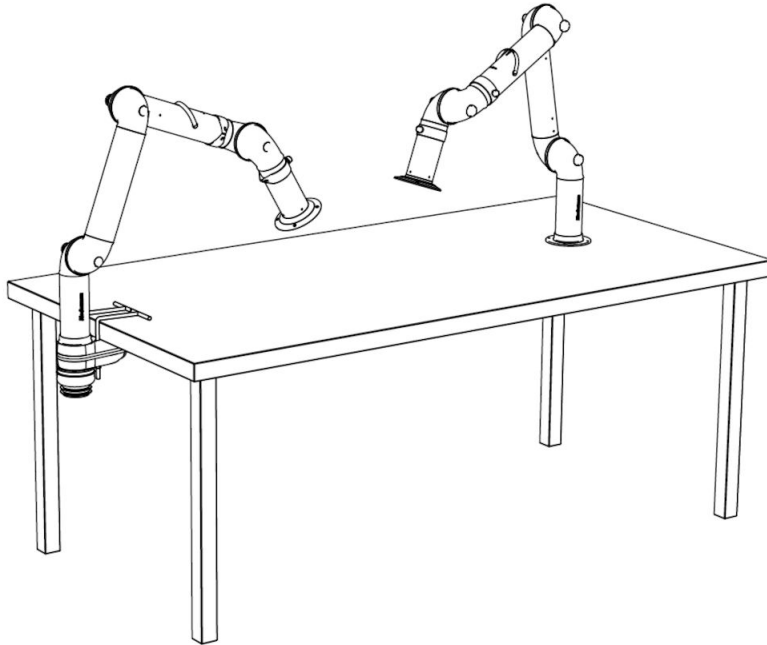
ด้านซ้าย: แขน FX2-Up-Low กับส่วนประกอบเพิ่มเติมต่อไปนี้:

- FX2-Bracket kit-D-50/75/100-L500
- FX2-Ceiling cover plate-PLUS
- FX2-Alu duct
- FX2-Duct connector-ESD/EX-D100

ด้านขวา: แขน FX2-Up-Low กับส่วนประกอบเพิ่มเติมต่อไปนี้:

- FX2-Wall BRKT kit-Flat-L190-Black
- FX2-Ceiling cover plate-PLUS
- FX2-Alu duct
- FX2-Duct connector-ESD/EX-D100

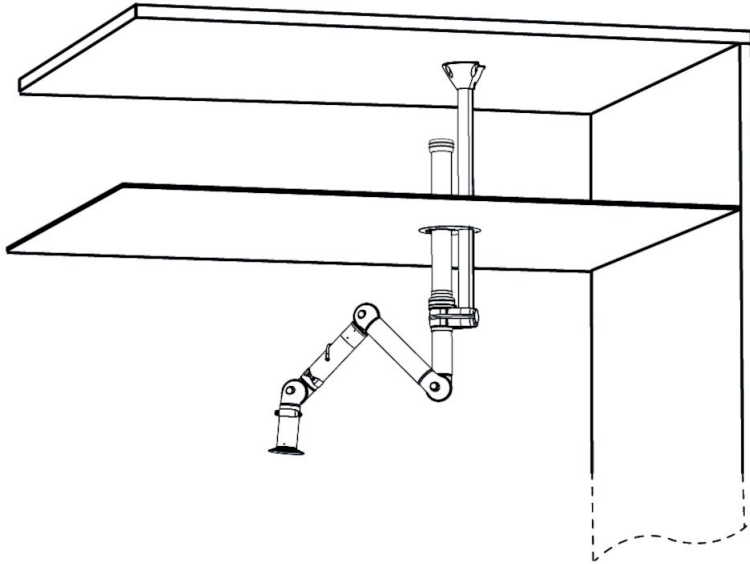
แขนคูควัน แบบตั้งโต๊ะ FX2 75 ESD/EX



ตัวอย่างการติดตั้งกับโต๊ะทำงาน:
ด้านซ้าย: FX2-Down-Low กับส่วนประกอบเพิ่มเติมต่อไปนี้:
-FX2-Bench bracket kit-D-50/75/100

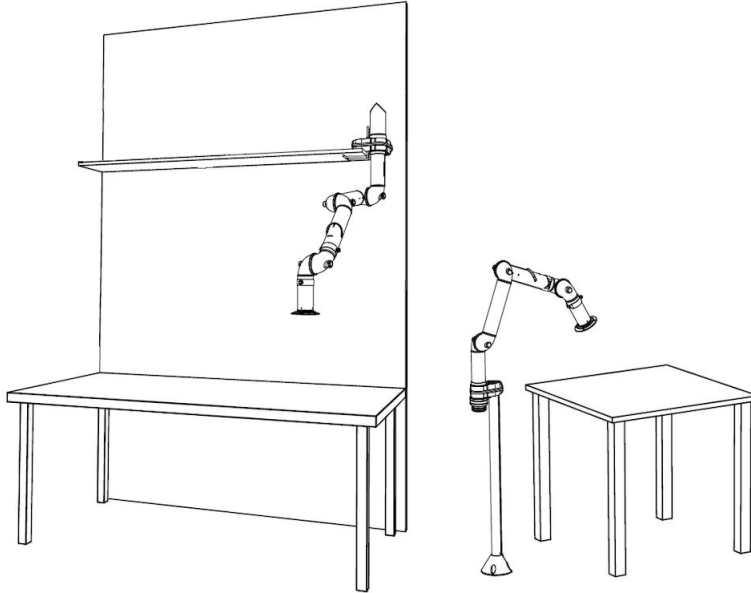
ด้านขวา: แขน FX2-Down-Through

แขนดูดควัน แบบตั้งโต๊ะ FX2 75 ESD/EX



- ตัวอย่างการติดตั้งกับเพดาน:
แขน FX2-Up-Low กับส่วนประกอบเพิ่มเติมต่อไปนี้:
- FX-Classic bracket
 - FX-Cut2fit extension-L1100
 - FX2-Alu duct
 - FX2-Duct connector-ESD/EX-D100
 - FX-Ceiling cover plate

แขนดูดควัน แบบตั้งโต๊ะ FX2 75 ESD/EX



ตัวอย่างการติดตั้งอื่นๆ:

ด้านซ้าย: ติดตั้งกับผนังของ FX2-Up-Low กับส่วนประกอบเพิ่มเติมต่อไปนี้:

-FX2-Bench bracket kit

ด้านขวา: ติดตั้งกับพื้น FX2-Up-Low กับส่วนประกอบเพิ่มเติมต่อไปนี้:

-FX-Classic bracket

-FX-Cut2fit extension-L1100