

## Udsugningsarm til arbejdsbord FX2 100 ESD/EX

Den bedste og mest omkostningseffektive løsning til udsugning af farlige luftbårne forurenende stoffer, i applikationer hvor små, fleksible og let-anvendelige udsugningsarme er krævet.









Nederman FX2 letvægtsarme består af anodiserede aluminiumssektioner med to eller tre justerbare friktionsled af plast. Udsugningsarmenes høje styrke og holdbarhed, kombineret med den nemme håndtering, gør armene anvendelige i mange typer miljøer. De er særligt velegnede til applikationer, hvor små, fleksible og letanvendelige udsugningsarme er krævet. ESD/EX armen er designet til elektronisk anvendelse og områder med eksplosionsfare.

- Optimal effektivitet og lavt støjniveau giver et sikkert arbejdsmiljø
- Maksimal montage fleksibilitet: stående, hængende eller monteret på væggen.
- De to yderste friktionsled kan drejes 360°, hvilket giver den enestående gør den let at placere korrekt.
- Det glatte og æstetiske design betyder at udsugningsarmen passer ind i ethvert miljø, uden at gå på kompromis med holdbarhed og driftssikkerhed.
- Et integreret produkt, som sparer kunderne tid og penge, og samtidig leverer høj driftssikkerhed og funktionalitet så bedre ydelse opnås.

Produkt navn	Udsugningsarm til arbejdsbord FX2 100 ESD/EX
Lydniveau (dB(A))	57 dB(A) ved 110 m/h
Installation	Indendørs
Materiale	Rør i anodiseret aluminium . Samleled i PP plastik. Rørtilslutning i EPDM gummi. Mini sugehoved i PP plastik.
Røg temperatur	max 70°C
Punktudsugningsdiameter (mm)	100
Luft volumen (m <sup>3</sup> /h)	200 - 450



## Udsugningsarm til arbejdsbord FX2 100 ESD/EX

Billede	Beskrivelse	Armlængde (m)	Farve	Vægt (kg)	Model
	FX2-ESD/EX-D100-L1200-Op/Ned-Lav	1,2	Aluminum and black	4,8	70606544*
	FX2-ESD/EX-D100-L1200-Up/Down-Thru	1,2	Aluminum and black	4,1	70606744*
	FX2-ESD/EX-D100-L1800-Op-Lav	1,8	aluminum adn black	5,9	70606844**
	FX2-ESD/EX-D100-L1800-Ned-Lav	1,8	Aluminum and black	5,9	70607044***
	FX2-ESD/EX-D100-L1800-Ned-Gennemføring	1,8	Aluminum and black	5,2	70607144****
	FX2-ESD/EX-D100-L2400-Op-Lav	2,4	Aluminum and black	6,9	70607244**











\*Up/Down-Low

\*\*Up-Low

\*\*\*Down-Low

\*\*\*\*Down-Through

## Udsugningsarm til arbejdsbord FX2 100 ESD/EX

	Tilbehør	Artikelnummer
	FX Vægkonsolkit kit-D50/75/100-L190	70501144
	FX2-Beslag-D50/75/100-L500	70377042
	FX2-Beslag for bordmontage-D50/75/100	70501444
	FX-Klassisk beslag-D50/75/100	70501244
	FX-Cut2fit forlængerprofil-L1100.	70501344
	FX-Cut2fit forlængerrør-L2200	70374600
	FX-Dækring, loft	70502644
	FX2-dækplade, loft-PLUS	70377045
	FX2-Vægbeslag-Fladt-L190-sort	70377044
	FX-Kuppelhoved-ESD/EX-D50/75/100	70376983
	FX-Kombi sugehoved-ESD/EX-D50/75/100	70500244
	FX-Metalsugehoved-ESD/EX-D50/75/100	70500544
	FX-Flange sugehoved-ESD/EX-D50/75/100	70502944
	FX2-Reduktion-ESD/EX-D100	70377041
	FX2-Al duct-L1000-D75/100toD100	70377058
	FX2-Al duct-L2000-D75/100toD100	70377059
	FX-Slange-ESD-D100-L3000-Sort Fleksibel slange i sort ledende PE med 100 mm (4 inch) diameter og længde 3000 mm (118.11 inch). Den anvendes med støttemanchet for at forbinde slange til arm.	70377102
	FX-Slange-ESD-D125-L5000-Sort Fleksibel slange i sort ledende PE med 125 mm (5 inch) diameter og længde 5000 mm (195.85 inch). Den anvendes med støttemanchet for at forbinde slange til arm.	70377103
	FX2-Hose support ring-D100	70377068
	FX2-Hose support ring-D125	70377069

## Udsugningsarm til arbejdsbord FX2 100 ESD/EX

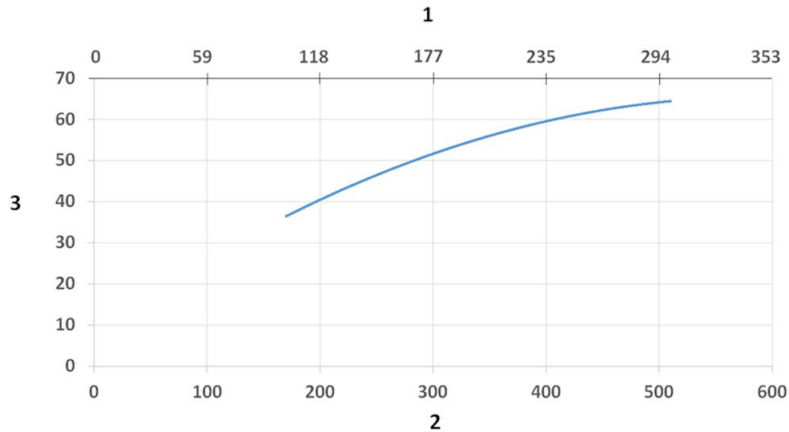
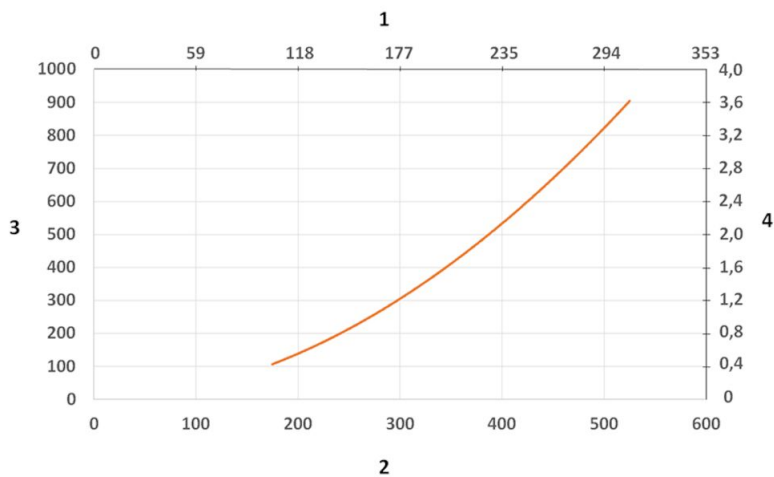


Diagram for lydniveau:

1) X-akse: Luftmængde (cfm)

2) X-akse: Luftmængde (m³/h)

3) Y-akse: Lydniveau dB (A)



Tryktabsdiagram:

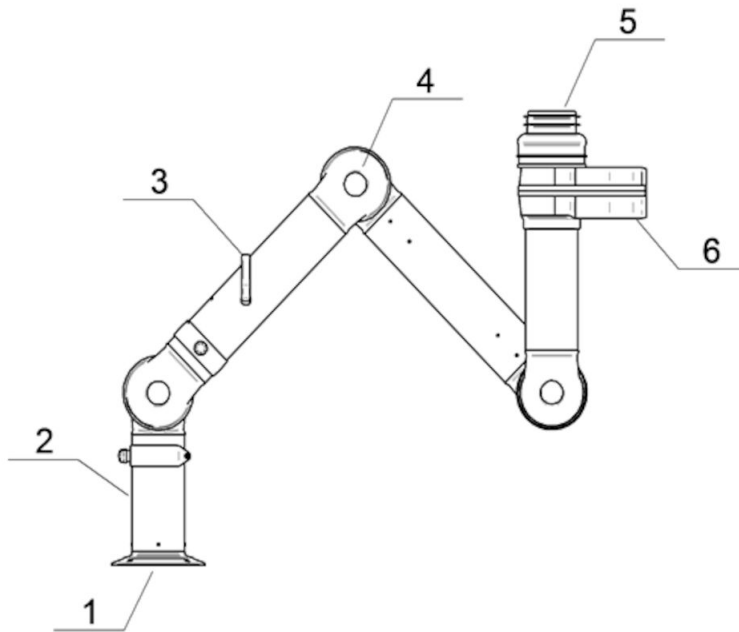
1) X-akse: Luftmængde (cfm)

2) Luftmængde (m³/h)

3) Y-akse: Statisk tryktab (Pa)

4) Y-akse: Statisk tryktab (mmVS)

## Udsugningsarm til arbejdsbord FX2 100 ESD/EX



Material:

1) Flange: PP plast

2) Rør: Aluminium, anodiseret 10 µm

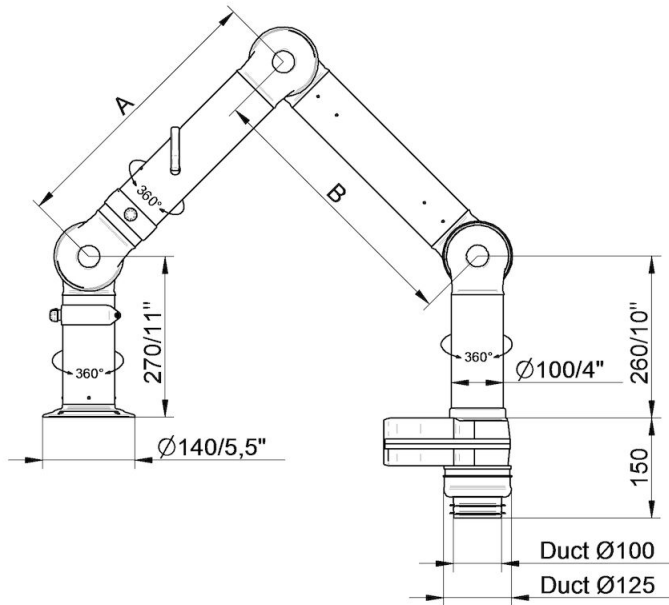
3) Håndtag til justering af spjæld: Aluminium: anodiseret 10 µm  
Indvendig fjeder: Rustfrit stål  
Spjæld plade: Ledende TP & PP plast

4) Samleled: PP med glasfiber forstærkning  
Plastik ringe: PP med glasfiber forstærkning  
Aksiale låseringe: PP med glasfiber forstærkning  
Justeringsknap: PA & EDS plast  
Indvendige samlinger i gevindaksel: Rustfrit stål

5) Kanal konektor: EPDM gummi

6) Kugleled: Aluminium, pulverlakering  
Nitte: Aluminium  
Svingleje PP med glasfiber forstærkning

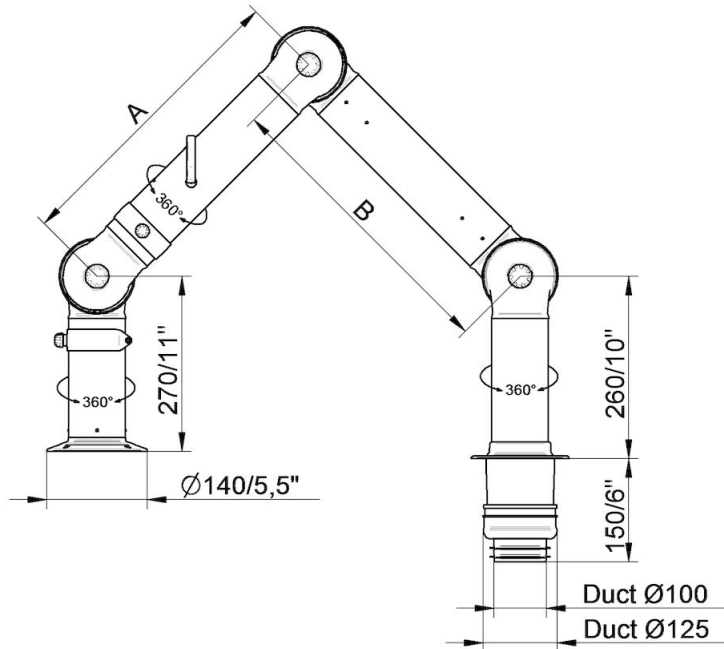
## Udsugningsarm til arbejdsbord FX2 100 ESD/EX



- FX2-ESD/EX-D100-L1200-Up/Down-Low  
Artikelnummer: 70606544  
Maks. Arbejdsradius: 1170 mm (46,1 in)  
A: 450 mm (17,7 in)  
B: 450 mm (17,7 in)

- FX2-ESD/EX-D100-L1800-Down-Low  
Artikelnummer: 70607044  
Maks. Arbejdsradius: 1770 mm (69,7 in)  
A: 750 mm (29,5 in)  
B: 750 mm (29,5 in)

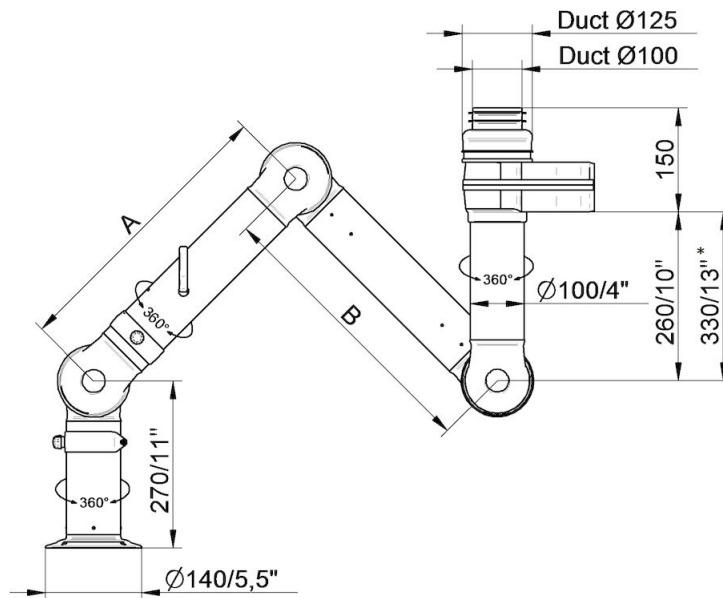
## Udsugningsarm til arbejdsbord FX2 100 ESD/EX



- FX2-ESD/EX-D100-L1200-Up/Down-Thru  
Artikelnummer: 70606744  
Maks. Arbejdsradius: 1170 mm (46,1 in)  
A: 450 mm (17,7 in)  
B: 450 mm (17,7 in)

- FX2-ESD/EX-D100-L1800-Down-Through  
Artikelnummer: 70607144  
Maks. Arbejdsradius: 1770 mm (69,7 in)  
A: 750 mm (29,5 in)  
B: 750 mm (29,5 in)

## Udsugningsarm til arbejdsbord FX2 100 ESD/EX



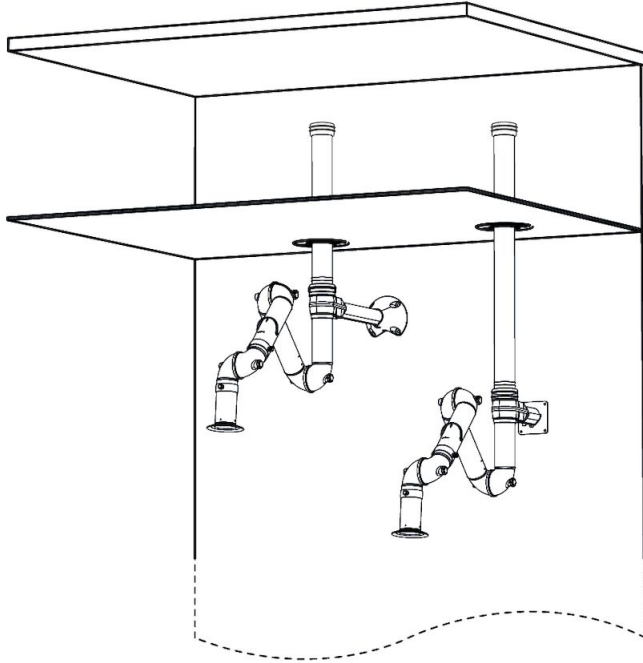
- FX2-ESD/EX-D100-L1200-Up/Down-Low  
 Artikelnummer: 70606544  
 Maks. Arbejdsradius: 1170 mm (46,1 in)  
 A: 450 mm (17,7 in)  
 B: 450 mm (17,7 in)

- FX2-ESD/EX-D100-L1800-Up-Low  
 Artikelnummer: 70606844  
 Maks. Arbejdsradius: 1770 mm (69,7 in)  
 A: 750 mm (29,5 in)  
 B: 750 mm (29,5 in)

- \* • FX2-ESD/EX-D100-L2400-Up-Low  
 Artikelnummer: 70607244  
 Maks. Arbejdsradius: 2290 (90,16 in)  
 A: 1010 mm (39,7 in)  
 B: 1010 mm (39,7 in)



## Udsugningsarm til arbejdsbord FX2 100 ESD/EX



Eksempler på vægmontage:

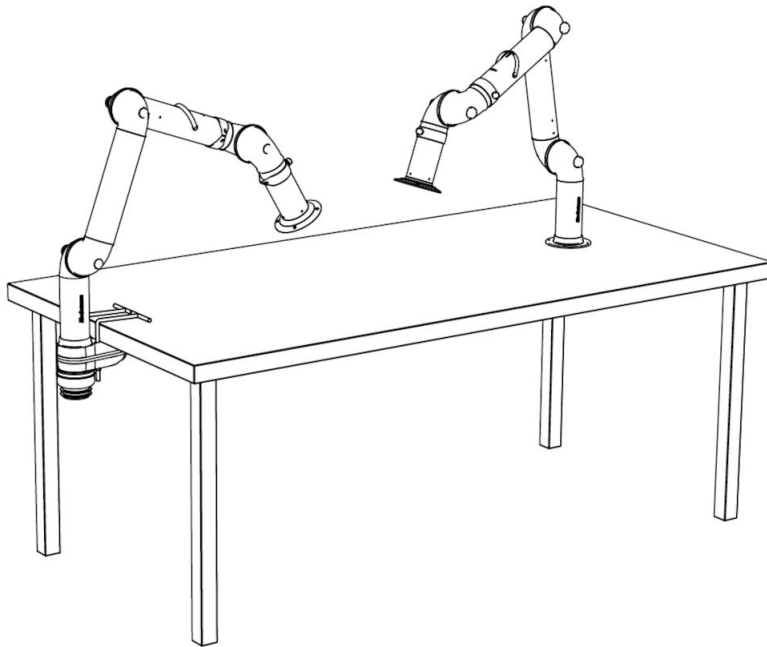
Venstre: FX2-Op-Lav arm med følgende tilbehør:

- FX2-Beslag-D50/75/100-L500
- FX2-Dækning, loft-PLUS
- FX2-Alu rør
- FX2-Reduktion-ESD/EX-D100

Højre: FX2-Op-Lav arm med følgende tilbehør:

- FX2-Vægbeslag-Fladt-L190-Sort
- FX2-Dækning, loft-PLUS
- FX2-Alu rør
- FX2-Reduktion-ESD/EX-D100

## Udsugningsarm til arbejdsbord FX2 100 ESD/EX

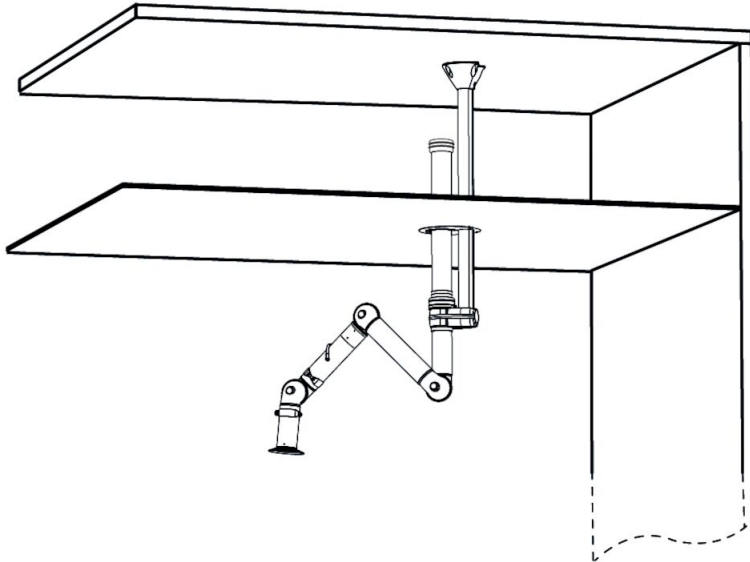


Eksempler på bordmontage:

Venstre: FX2-Ned-Lav arm med følgende tilbehør:  
-FX2-Beslag for montage på bordkant-D50/75/100

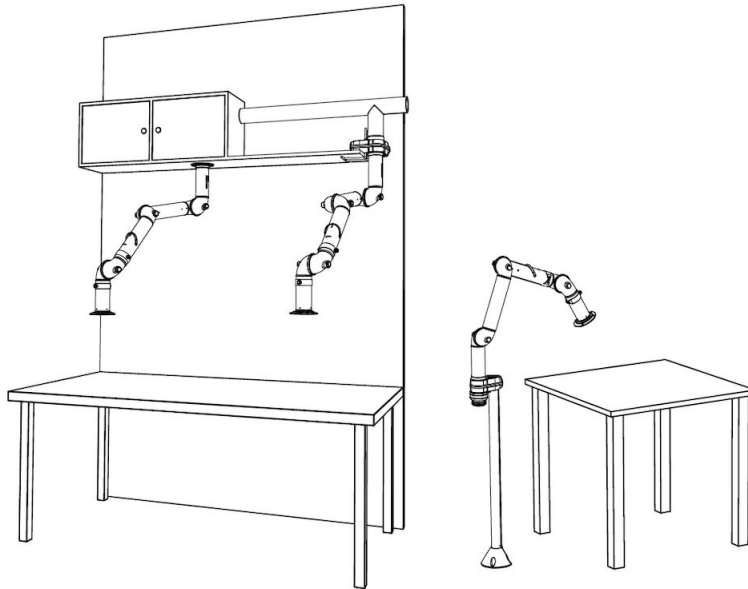
Højre: FX2-Ned-Bordgennemføring arm

## Udsugningsarm til arbejdsbord FX2 100 ESD/EX



- Eksempler på loftsmontage:  
FX2-Op-Lav armmet følgende tilbehør:  
-FX-Klassisk beslag  
-FX-Cut2fit forlængerprofil-L1100  
-FX2-Alu rør  
-FX2-Reduktion-ESD/EX-D100  
-FX-Dækning, loft

## Udsugningsarm til arbejdsbord FX2 100 ESD/EX



Andre montage eksempler:

Venstre: Kabinet montage med FX2-Op/Ned-Bordgennemføring arm

Midt: Hyldemontage med FX2-Op-Lav arm og følgende tilbehør:

-FX2-Beslag for montage på bordkant

Højre: Gulvmontage med FX2-Op-Lav arm og følgende tilbehør:

-FX-Klassisk beslag

-FX-Cut2fit forlængerprofil-L1100