

## BenchTop Absaugarm FX2 100 ESD/EX

Die beste und kostengünstigste Lösung zur Absaugung von gefährlichen Schadstoffen bei Anwendungen in denen kleine, flexible und einfach zu bedienende Absaugarme benötigt werden.



Nederman FX2-Absaugarme werden aus leichten, eloxierten Aluprofilen mit zwei oder drei verstellbaren Reibungsgelenken aus Verbundmaterial gefertigt. Wegen Ihrer Stabilität und Strapazierfähigkeit sowie der einfachen Handhabung lassen sie sich in unzähligen Bereichen einsetzen. Sie eignen sich insbesondere für Anwendungen in denen kleine, flexible und benutzerfreundliche Arme benötigt werden. Der Absaugarm ist für den Einsatz in elektronischen Umgebungen konzipiert, wo das Risiko elektrostatischer Entladung besteht. Zudem ist der ESD/EX auch für bestimmte Anwendungen in potenziell explosionsgefährdeten Atmosphären geeignet. Empfohlen für die Zonen 1, 2 und 21, 22.







Bitte beachten Sie: Die Wand-, Decken- und Tischhalterung müssen entsprechend Ihren Anforderungen mit bestellt werden. Diese finden Sie unter: Zubehör für dieses Produkt

- Effizient und geräuscharm
- Einzigartige Flexibilität in der Montage und Installation
- Einfache Positionierung
- Ästhetisches Design
- Zuverlässig und funktional

Produktname	BenchTop Absaugarm FX2 100 ESD/EX
Lautstärke (dB(A))	62 dB(A) bei 450 m <sup>3</sup> /h
Installation	im Gebäude
Material	Rohre aus eloxiertem Aluminium Gelenke aus leitfähigem Kunststoff (PP) Rohrverbinder aus leitfähigem EPDM-Kautschuk Minihäube aus leitfähigem Kunststoff (PP)
Rauchtemperatur	max 70°C
Durchmesser des Absaugarmes (mm)	100
Volumenstrom (m <sup>3</sup> /h)	200 - 450



## BenchTop Absaugarm FX2 100 ESD/EX

Bild	Beschreibung	Armlänge (m)	Farbe	Gewicht (kg)	Modell
	FX2-ESD/EX-D100-L1200- Anschluss oben/ unten	1,2	Aluminum and black	4,8	70606544*
	FX2-ESD/EX-D100-L1200- Anschluss oben/unten, Tischdurchführung	1,2	Aluminum and black	4,1	70606744*
	FX2-ESD/EX-D100-L1800- Anschluss oben	1,8	aluminum adn black	5,9	70606844**
	FX2-ESD/EX-D100-L1800- Anschluss unten	1,8	Aluminum and black	5,9	70607044***
	FX2-ESD/EX-D100-L1800- Anschluss unten, Tischdurchführung	1,8	Aluminum and black	5,2	70607144****
	FX2-ESD/EX-D100-L2400- Anschluss oben	2,4	Aluminum and black	6,9	70607244**








\*Up/Down-Low

\*\*Up-Low

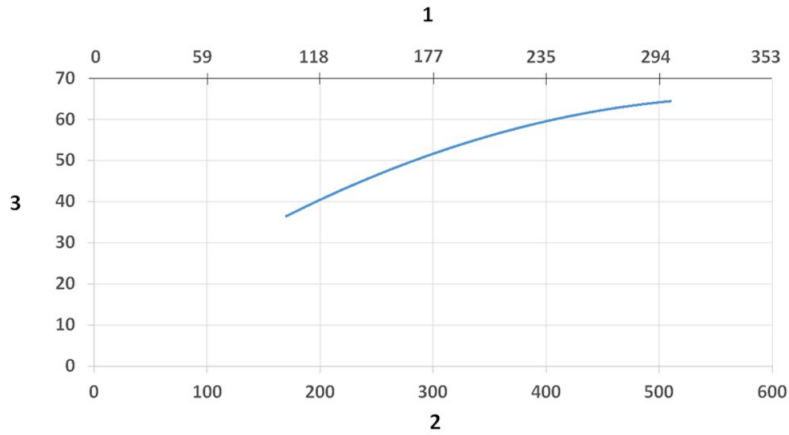
\*\*\*Down-Low

\*\*\*\*Down-Through

## BenchTop Absaugarm FX2 100 ESD/EX

	Zubehör	Artikelnummer
	Wand-/Deckenkonsolle+Alu-Profil	70501144
	FX2 Konsolen-Satz, L=500, Ø50/75/100	70377042
	Tischklemme f. FX2	70501444
	Wand-/Deckenhalterung Alu.	70501244
	Aluminium-Verlängerungsprofil L=1100mm	70501344
	Aluminium-Verlängerungsprofil Länge=2,2m	70374600
	Deckenabdeckung für FX2-Arm	70502644
	FX2 Deckenabdeckung - PLUS	70377045
	FX2 Wandkonsole, flach, L=190, schwarz	70377044
	Kuppelhaube, Ø 410mm, ESD	70376983
	Mehrzweckhaube f. FX-Arm ESD	70500244
	Hauben-Kit Metallhaube galvanisiert	70500544
	Mehrzweckhaube, ESD, klein, 340x260	70502944
	FX2 Rohranschluss ESD Ø100	70377041
	FX2 Rohrstück L=1,0m Ø 75/100 auf Ø 100	70377058
	FX2 Rohrstück L=2,0m Ø 75/100 auf Ø 100	70377059
	Schlauch ESD, ableitfähig Ø100 Schwarz, 3m aus leitfähigem, schwarzem PE, zum Einsatz in Verbindung mit den FX2 ESD/Ex-Armen. Zur direkten Verbindung mit FX2 Armen wird der Schlauchanschlussring zusätzlich benötigt	70377102
	Schlauch ESD, ableitfähig Ø125 Schwarz, 5m aus leitfähigem, schwarzem PE, zum Einsatz in Verbindung mit den FX2 ESD/Ex-Armen. Zur direkten Verbindung mit FX2 Armen wird der Schlauchanschlussring zusätzlich benötigt	70377103
	FX2 Schlauchanschluss-Ring, Ø 100	70377068
	FX2-Hose support ring-D125	70377069

## BenchTop Absaugarm FX2 100 ESD/EX

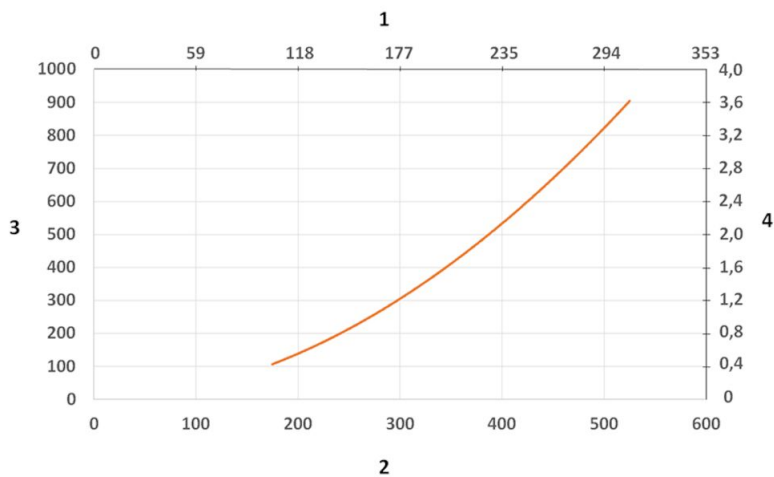


Schallpegel:

1) X- Achse: Luftmenge (cfm)

2) X- Achse: Luftmenge (m/h)

3) Y- Achse: Schallleistungspegel (dB)



Druckverluste:

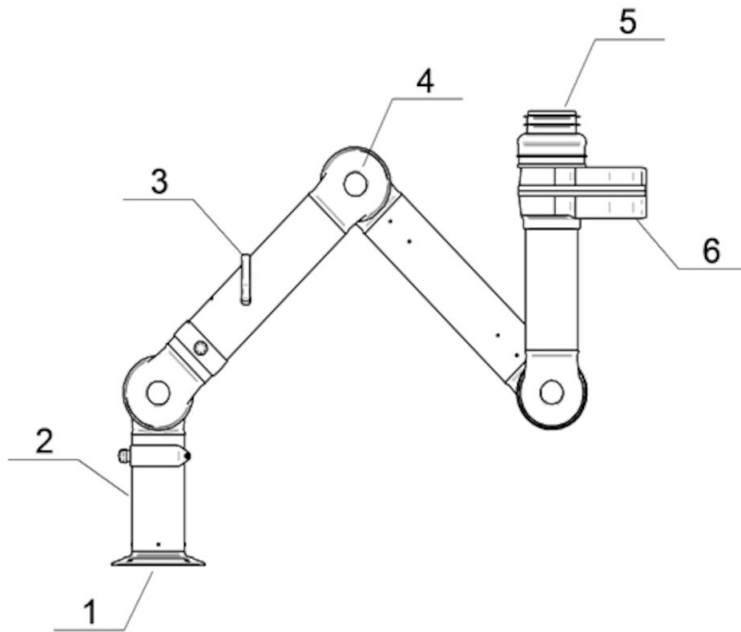
1) X- Achse: Luftmenge (cfm)

2) X- Achse: Luftmenge (m/h)

3) Y- Achse: Druckverlust (Pa)

4) Y- Achse: Druckverlust (in. wg.)

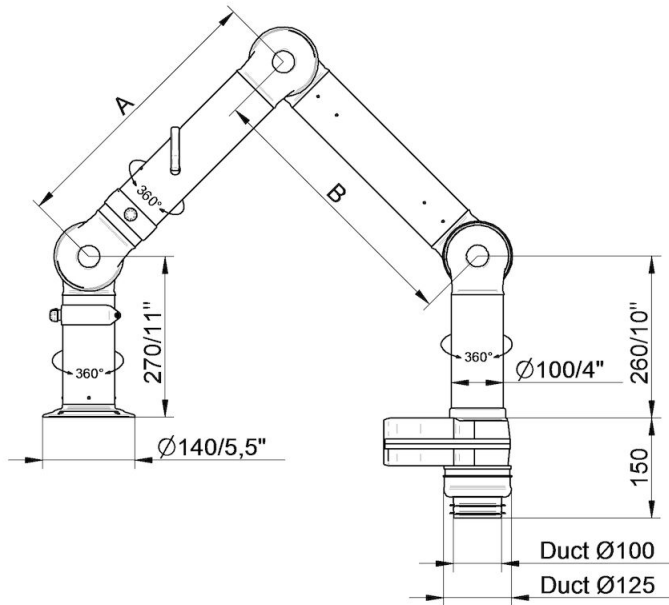
## BenchTop Absaugarm FX2 100 ESD/EX



Material:

- 1) Flansch: Leitfähiger-Kunststoff (PP)
- 2) Rohre: Aluminum, eloxiert 10 µm
- 3) Drosselklappen Griff: Aluminum, eloxiert 10 µm  
Innenliegende Feder: Edelstahl  
Drosselklappen-Blatt: Leitfähiger-Kunststoff TP & PP
- 4) Gelenke: Leitfähiger-Kunststoff (PP glasfaserverstärkt)  
Kunststoffringe: Leitfähiger-Kunststoff PP glasfaserverstärkt  
Axial Klemmringe: Leitfähiger-Kunststoff PP glasfaserverstärkt  
Gelenk-Befestigungsschraubenkopf : PA & EDS Kunststoff  
Gewindestange im inneren der Gelenke: Edelstahl
- 5) Rohranschluss: Leitfähiges Gummi
- 6) Drehgelenk: Aluminum, Leitfähiger-Kunststoff pulverbeschichtet  
Nieten: Aluminum  
Lager am Drehgelenk: leitfähiger-Kunststoff PP glasfaserverstärkt

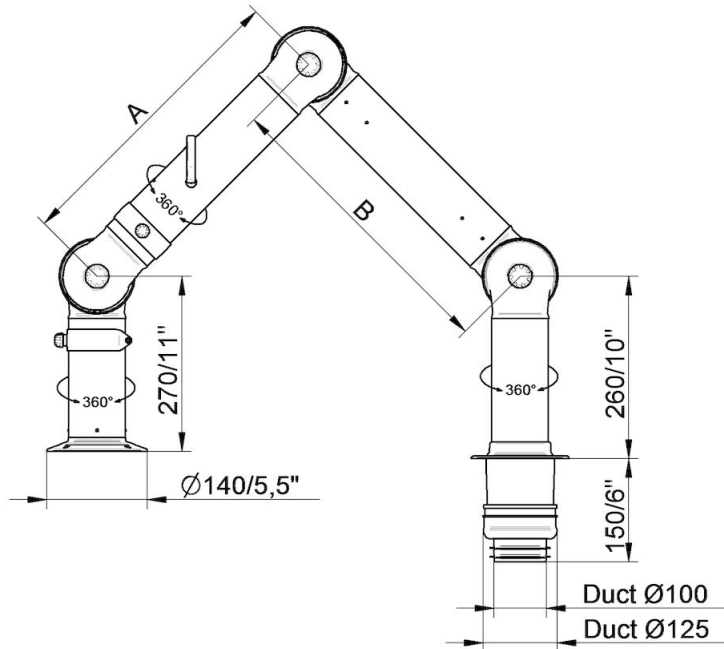
## BenchTop Absaugarm FX2 100 ESD/EX



- FX2-ESD/EX-D100-L1200-Up/-Anschluss unten  
 Artikelnummer: 70606544  
 Max. Arbeitsbereich: 1170 mm (46,1 in)  
 A: 450 mm (17,7 in)  
 B: 450 mm (17,7 in)

- FX2-ESD/EX-D100-L1800--Anschluss unten  
 Artikelnummer: 70607044  
 Max. Arbeitsbereich: 1770 mm (69,7 in)  
 A: 750 mm (29,5 in)  
 B: 750 mm (29,5 in)

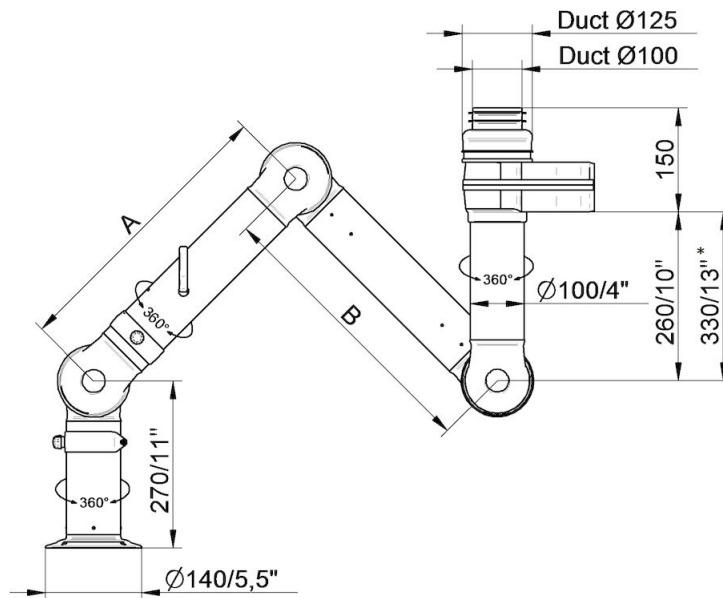
## BenchTop Absaugarm FX2 100 ESD/EX



- FX2-ESD/EX-D100-L1200-oben/unten, Tischdurchführung  
 Artikelnummer: 70606744  
 Max. Arbeitsbereich: 1170 mm (46,1 in)  
 A: 450 mm (17,7 in)  
 B: 450 mm (17,7 in)

- FX2-ESD/EX-D100-L1800-Anschluss unten, Tischdurchführung  
 Artikelnummer: 70607144  
 Max. Arbeitsbereich: 1770 mm (69,7 in)  
 A: 750 mm (29,5 in)  
 B: 750 mm (29,5 in)

## BenchTop Absaugarm FX2 100 ESD/EX



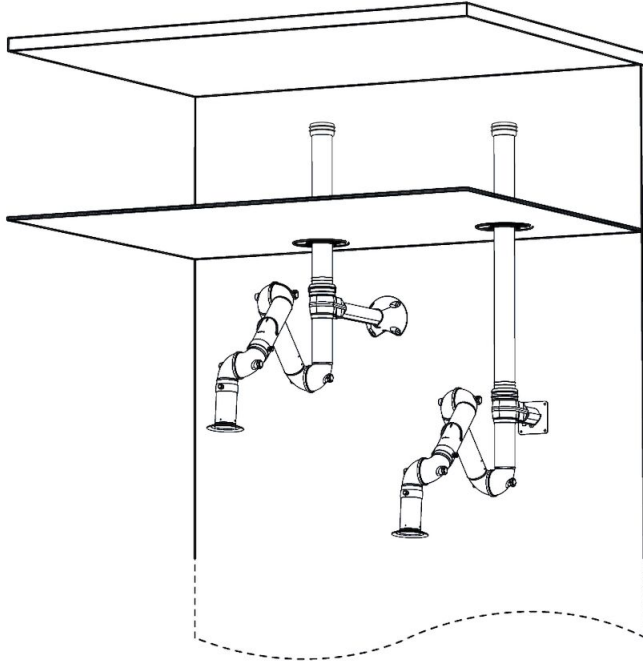
- FX2-ESD/EX-D100-L1200-Up/-Anschluss unten  
 Artikelnummer: 70606544  
 Max. Arbeitsbereich: 1170 mm (46,1 in)  
 A: 450 mm (17,7 in)  
 B: 450 mm (17,7 in)

- FX2-ESD/EX-D100-L1800-Anschluss oben  
 Artikelnummer: 70606844  
 Max. Arbeitsbereich: 1770 mm (69,7 in)  
 A: 750 mm (29,5 in)  
 B: 750 mm (29,5 in)

- \* • FX2-ESD/EX-D100-L2400-Anschluss oben  
 Artikelnummer: 70607244  
 Max. Arbeitsbereich: 2290 (90,16 in)  
 A: 1010 mm (39,7 in)  
 B: 1010 mm (39,7 in)



## BenchTop Absaugarm FX2 100 ESD/EX



Wandmontage Beispiel:

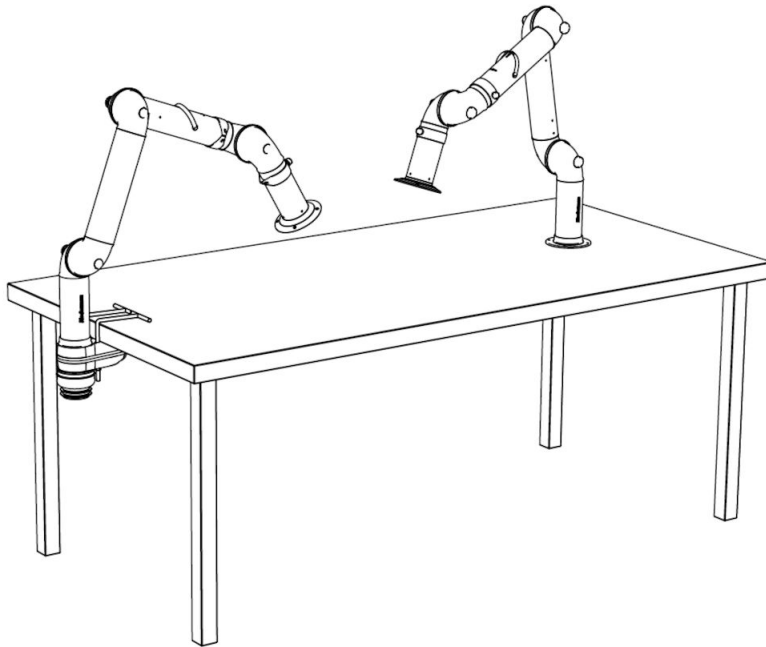
Links: FX2-Anschluss oben Arm mit folgendem Zubehör:

- FX2-Konsole-D50/75/100-L500
- FX2-Deckenabdeckung-PLUS
- FX2-Alu-Rohrverlängerung
- FX2-Rohranschluss-ESD/EX-D100

Rechts: FX2-Anschluss oben Arm mit folgendem Zubehör:

- FX2-Wall Konsole-Flat-L190-Black
- FX2-Deckenabdeckung-PLUS
- FX2-Alu-Rohrverlängerung
- FX2-Rohranschluss-ESD/EX-D100

## BenchTop Absaugarm FX2 100 ESD/EX



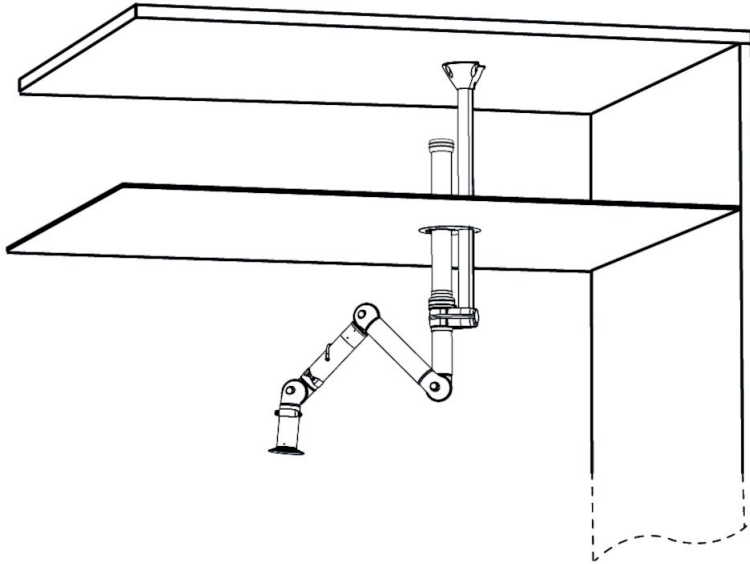
Tischmontage Beispiel:

Links: FX2-Anschluss unten Arm mit folgendem Zubehör:

-FX2-Tischkonsole-D50/75/100

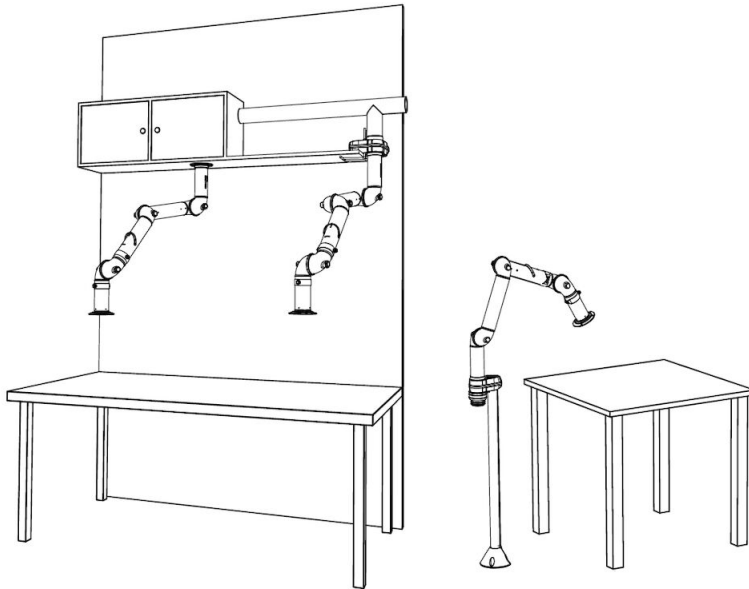
Rechts: FX2-Tischdurchführung Arm

## BenchTop Absaugarm FX2 100 ESD/EX



- Deckenmontage Beispiel:  
FX2-Anschluss oben Arm mit folgendem Zubehör:
- FX-Standard Konsole
  - FX-Konsolen Verlängerung-L1100
  - FX2-Alu-Rohrverlängerung
  - FX2-Rohranschluss-ESD/EX-D100
  - FX-Deckenabdeckung

## BenchTop Absaugarm FX2 100 ESD/EX



Weitere Montagebeispiele:

Links: Arbeitsplatzeinhausung mit FX2-Up/Tischdurchführung Arm

Mitte: Regalbefestigung mit FX2-Anschluss oben Arm mit folgendem Zubehör:

-FX2-Tischkonsole

Rechts: Bodenmontage mit FX2-Anschluss oben Arm mit folgendem Zubehör:

-FX-Standard Konsole

-FX-Konsolen Verlängerung-L1100