

BenchTop Extraction Arm FX2 100 ESD/EX

Najlepsze i najbardziej ekonomiczne rozwiązanie do odciągania niebezpiecznych zanieczyszczeń z powietrza, w zastosowaniach, w których wymagane są małe, elastyczne i łatwe w użyciu ramiona.



Ramiona Nederman FX2 wykonane są z lekkich segmentów z anodowanego aluminium, z dwoma lub trzema regulowanymi, kompozytowymi przegubami ciernymi. Trwałość i wytrzymałość w połączeniu z łatwością obsługi sprawiają, że można je używać w różnych środowiskach pracy. Szczególnie przydatne są tam, gdzie wymagane są ramiona małe, elastyczne i łatwe w użyciu. Ramię zaprojektowane zostało z myślą o branży elektronicznej i stanowiskach, na których istnieje ryzyko wyładowań elektrostatycznych. ESD/EX mogą być także stosowane w środowiskach potencjalnie wybuchowych. Rekomendowane dla strefy 1,2 oraz 21,22.

- Optymalna wydajność i niski poziom hałasu zapewniają bezpieczne i ciche środowisko pracy.
- Duża elastyczność instalacji dzięki możliwości montażu na suficie, ścianach, podłożu, stanowisku pracy lub profilu przedłużającym „cut2fit”.
- Dwa zewnętrzne przeguby ramion obracają się o 360°, zapewniając wyjątkową swobodę manewrowania.
- Nieskomplikowana, elegancka konstrukcja sprawia, że ramiona dobrze wpasowują się w każde środowisko pracy bez uszczerbku dla trwałości i niezawodności.
- Doskonale zintegrowane produkty, którym klienci zawdzięczają oszczędność czasu i pieniędzy, a także niezawodność i funkcjonalność niezbędne do zoptymalizowania wydajności.

Nazwa produktu	BenchTop Extraction Arm FX2 100 ESD/EX
Poziom hałasu (dB(A))	62 dB(A) at 450 m ³ /h
Instalacja	wewnątrz
Materiał	Tubes in anodized aluminium. Joints in conductive PP plastic. Duct connector in conductive EPDM rubber. Minihood in conductive PP plastic.
Temperatura dymów	max 70°C
Średnica ramienia odciągowego (mm)	100
Przepływ powietrza (m ³ /h)	200 - 450



BenchTop Extraction Arm FX2 100 ESD/EX

Zdjęcie	Nazwa na karcie charakterystyki	Długość ramienia (m)	Kolor	Waga (kg)	Model
	FX2-ESD/EX-D100-L1200-Up/Down-Low	1,2	Aluminum and black	4,8	70606544*
	FX2-ESD/EX-D100-L1200-Up/Down-Thru	1,2	Aluminum and black	4,1	70606744*
	FX2-ESD/EX-D100-L1800-Up-Low	1,8	aluminum adn black	5,9	70606844**
	FX2-ESD/EX-D100-L1800-Down-Low	1,8	Aluminum and black	5,9	70607044***
	FX2-ESD/EX-D100-L1800-Down-Through	1,8	Aluminum and black	5,2	70607144****
	FX2-ESD/EX-D100-L2400-Up-Low	2,4	Aluminum and black	6,9	70607244**

*Up/Down-Low

**Up-Low

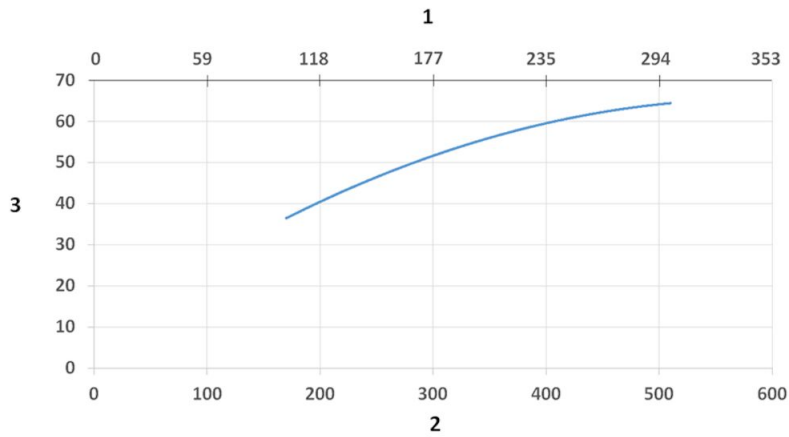
***Down-Low

****Down-Through

BenchTop Extraction Arm FX2 100 ESD/EX

Akcesoria		Nr części
	FX - zestaw wspornika - D50/75/100 - dt.190	70501144
	FX2-Bracket kit-L500-D50/75/100	70377042
	FX - zestaw wspornika na stół warsztatowy - D50/75/100	70501444
	FX - wspornik klasyczny - D50/75/100	70501244
	FX - przedłużenie Cut2fit - L1100.	70501344
	FX - przedłużenie Cut2fit - L2200.	70374600
	FX-Ceiling cover plate	70502644
	FX2-Ceiling cover plate-PLUS	70377045
	FX2-Wall BRKT kit-Flat-L190-Black.	70377044
	FX-Dome hood-ESD/EX-D50/75/100	70376983
	FX - okap Combi - ESD/EX-D50/75/100	70500244
	FX - okap metalowy - ESD/EX - D50/75/100	70500544
	FX - okap kołnierzowy - ESD/EX - D50/75/100	70502944
	FX2-Duct connector-ESD/EX-D100	70377041
	FX2-Al duct-L1000-D75/100toD100-WHT	70377058
	FX2-Al duct-L2000-D75/100toD100-WHT	70377059
	FX-Hose-ESD-D100-L3000-Black- Elastyczny węz z czarnego przewodzącego PE o średnicy 100 mm i długości 3000 mm. Używany z pierścieniem wsporczym węza, łączącym węz z ramieniem.	70377102
	FX-Hose-ESD-D125-L5000-Black- Elastyczny węz z czarnego przewodzącego PE o średnicy 125 mm i długości 5000 mm. Używany z pierścieniem wsporczym węza, łączącym węz z ramieniem.	70377103
	FX2-Hose support ring-D100	70377068
	FX2-Hose support ring-D125	70377069

BenchTop Extraction Arm FX2 100 ESD/EX



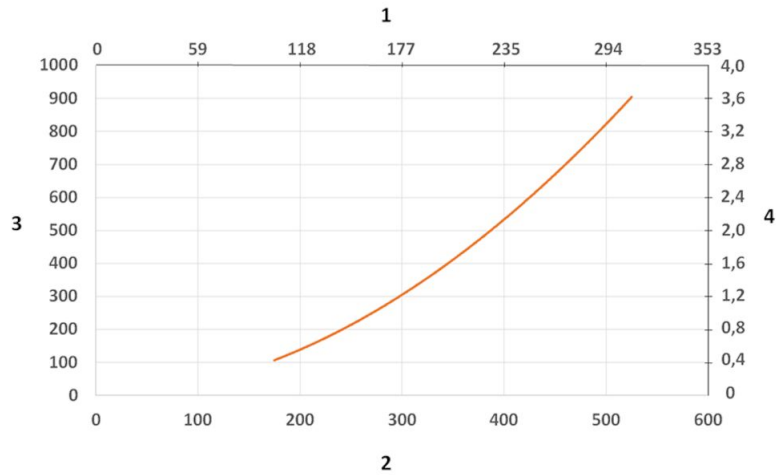
Wykres poziomu hałasu:

1) Oś X: Przepływ powietrza (cfm)

2) Oś X: Przepływ powietrza (m/h)

3) Oś Y: Poziom ciśnienia akustycznego (dB) (A)

BenchTop Extraction Arm FX2 100 ESD/EX

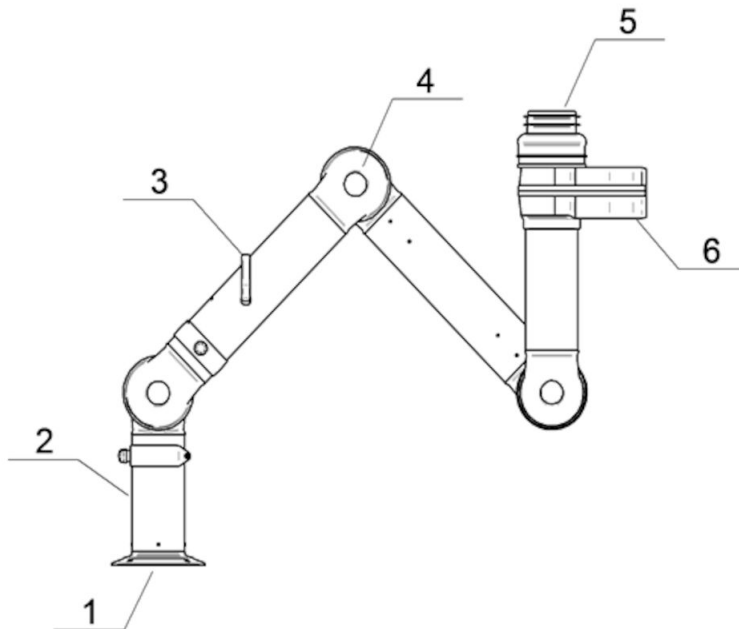


Wykres spadku ciśnienia:

- 1) Oś X: Przepływ powietrza (cfm)
 2) Oś X: Przepływ powietrza (m/h)

- 3) Oś Y: Spadek ciśnienia statycznego (Pa)
 4) Oś Y: Spadek ciśnienia statycznego (w wg.)

BenchTop Extraction Arm FX2 100 ESD/EX



Materiały:

1) Kołnierz: polipropylen

2) Rury: aluminium: anodowane 10 µm

3) Uchwyt do przepustnicy: aluminium: anodowane 10 µm
Sprężyna wewnętrzna: stal nierdzewna
Łopátka przepustnicy: tworzywo elastomerowe termoplastyczne

4) Przeguby: polipropylen wzmocniony włóknem szklanym
Pierścień ślizgowy: polipropylen wzmocniony włóknem szklanym
Pierścień usztywniający śrubę gwintowaną: polipropylen wzmocniony włóknem szklanym
Pokrętko regulacyjne: polipropylen wzmocniony włóknem szklanym w ocynkowanej stali
Śruba gwintowana wewnątrz przegubów: stal nierdzewna

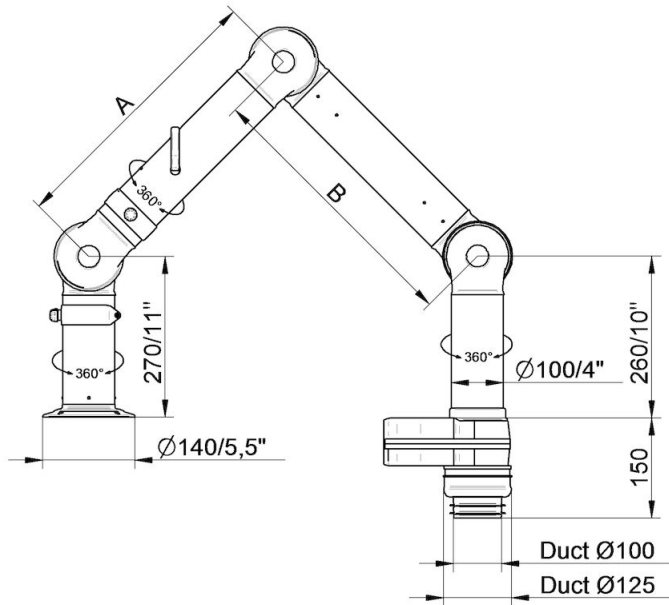
5) złącze kanałowe: EPDM guma

6) Połączenie obrotowe: aluminium, malowany polipropylen

Nity mocujące: aluminium

Połączenie obrotowe polipropylenowe wzmocnione włóknem szklanym

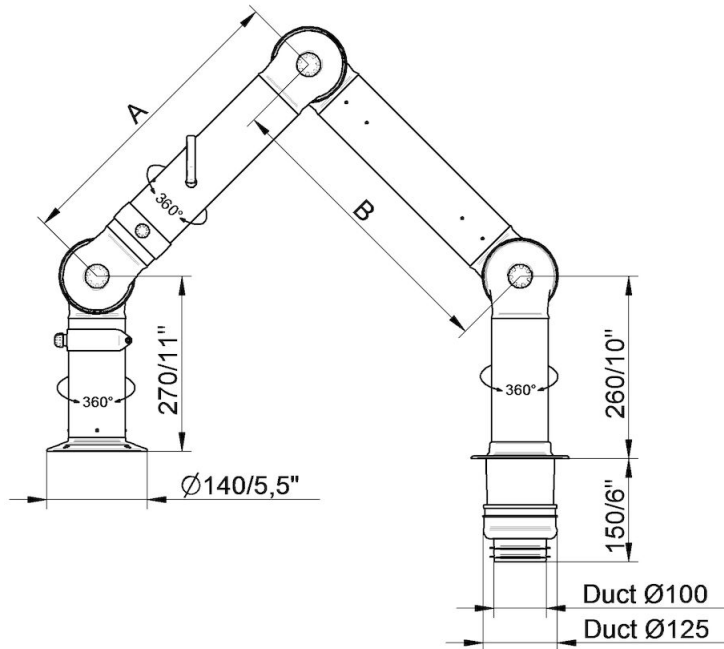
BenchTop Extraction Arm FX2 100 ESD/EX



- FX2-ESD/EX-D100-L1200-Up/Down-Low
Numer części: 70606544
Maks. zasięg pracy: 1170 mm (46,1 cali)
A: 450 mm (17,7 cali)
B: 450 mm (17,7 cali)

- FX2-ESD/EX-D100-L1800-Down-Low
Numer części: 70607044
Maks. zasięg pracy: 1770 mm (69,7 cali)
A: 750 mm (29,5 cali)
B: 750 mm (29,5 cali)

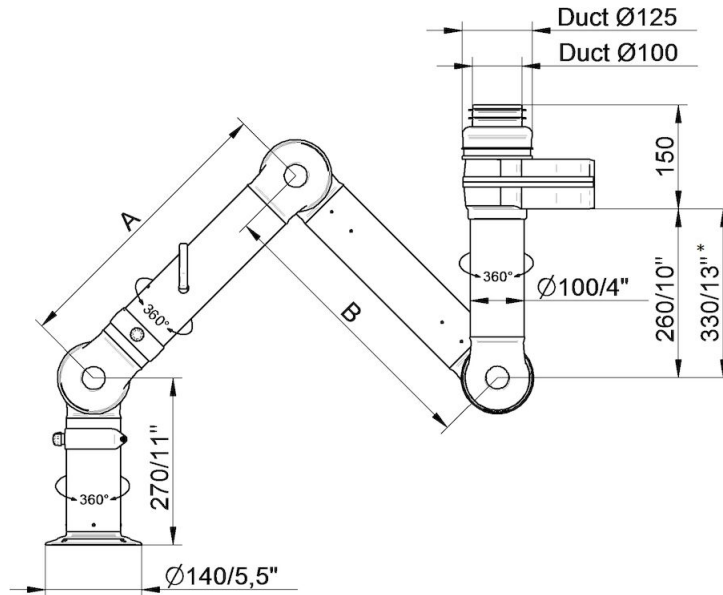
BenchTop Extraction Arm FX2 100 ESD/EX



- FX2-ESD/EX-D100-L1200-Up/Down-Thru
Numer części: 70605744
Maks. zasięg pracy: 1170 mm (46,1 cali)
A: 450 mm (17,7 cali)
B: 450 mm (17,7 cali)

- FX2-ESD/EX-D100-L1800-Down-Through
Numer części: 70607144
Maks. zasięg pracy: 1770 mm (69,7 cali)
A: 750 mm (29,5 cali)
B: 750 mm (29,5 cali)

BenchTop Extraction Arm FX2 100 ESD/EX

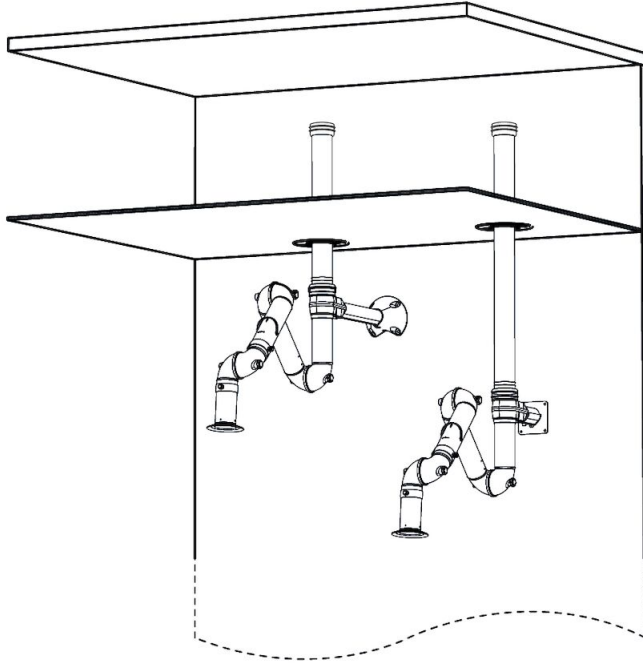


- FX2-ESD/EX-D100-L1200-Up/Down-Low
Numer części: 70606544
Maks. zasięg pracy: 1170 mm (46,1 cali)
A: 450 mm (17,7 cali)
B: 450 mm (17,7 cali)

- FX2-ESD/EX-D100-L1800-Up-Low
Numer części: 70606844
Maks. zasięg pracy: 1770 mm (69,7 cali)
A: 750 mm (29,5 cali)
B: 750 mm (29,5 cali)

- *
• FX2-ESD/EX-D100-L2400-Up-Low
Numer części: 70607244
Maks. zasięg pracy: 2290 mm (90,16 cali)
A: 1010 mm (39,7 cali)
B: 1010 mm (39,7 cali)

BenchTop Extraction Arm FX2 100 ESD/EX



Przykłady montażu ściennego:

Lewa strona: ramię FX2-Up-Low z następującymi akcesoriami:

- FX2-zestaw wspornika ściennego-D50/75/100-L500
- FX2-maskownica sufitowa -PLUS
- FX2-rura aluminiowa
- FX2-połączenie-ESD/EX-D100

Prawa strona: ramię Up-Low z następującymi akcesoriami:

- FX2-zestaw wspornika ściennego -Flat-L190-Czarny
- FX2-maskownica sufitowa-PLUS
- FX2- rura aluminiowa
- FX2-połączenie-ESD/EX-D100

BenchTop Extraction Arm FX2 100 ESD/EX



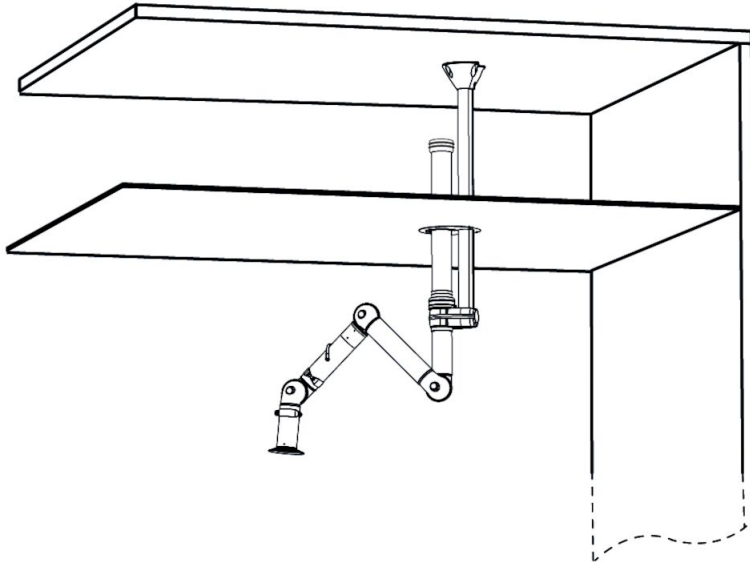
Przykład montażu na stole:

Lewa strona: ramię FX2-Down-Low z następującymi akcesoriami:

-FX2-zestaw wspornika stołowego-D50/75/100

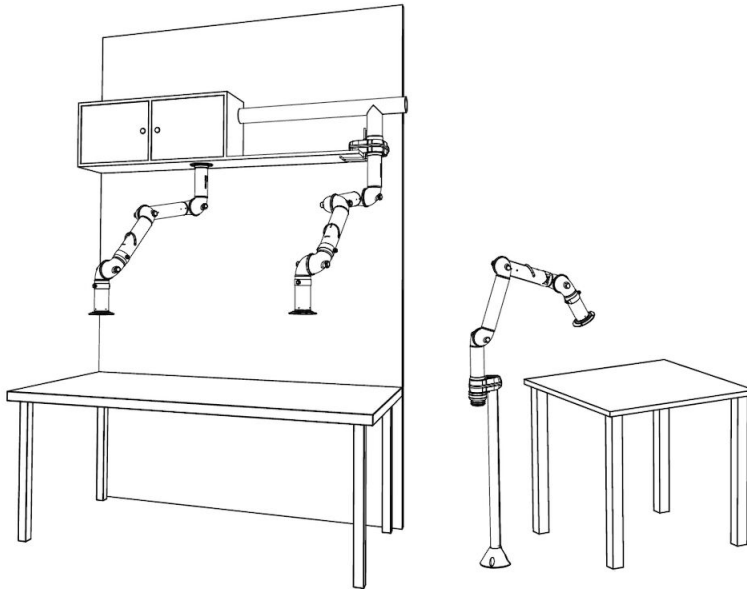
Prawa strona: ramię FX2-Down-Through

BenchTop Extraction Arm FX2 100 ESD/EX



Przykład montażu sufitowego:
ramię FX2-Up-Low z następującymi akcesoriami:
-FX-Klasyczny wspornik
-wysięgnik ramieniowy-L1100
-FX2-rura aluminiowa
-FX2-redukcja przyłączeniowa-ESD/EX-D100
-FX-maskownica sufitowa

BenchTop Extraction Arm FX2 100 ESD/EX



Inne przykłady montażu:

Po lewej stronie: Mocowanie ramienia poprzez spodnią część szafki z ramieniem FX2-Up/Down-Through

W środku: Mocowanie na półce ramienia FX2-Up-Low z następującymi akcesoriami:

-zestaw wsporników FX2

Prawa strona: montaż podłogowy z ramieniem FX2-Up-Low i następującymi akcesoriami:

-FX-Klasyczny wspornik

-FX-wysięgnik ramieniowy-L1100