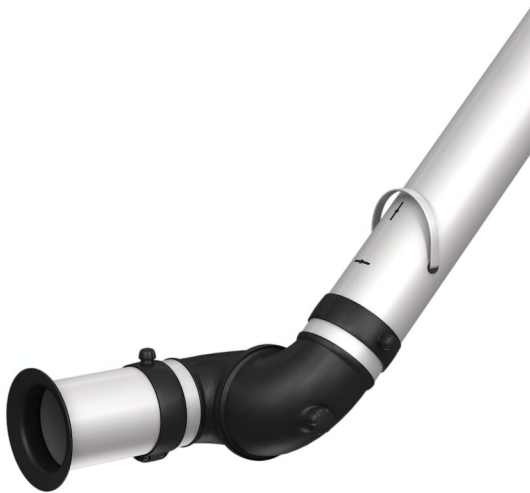


Braço extrator de bancada FX2 100 ESD/EX

A solução de melhor custo-benefício para a extração de contaminantes nocivos, em aplicações onde sejam necessários braços pequenos, flexíveis e fáceis de usar.









Os braços Nederman FX2 são fabricados em seções de alumínio anodizado leve, com dois ou três juntas de ajuste feitas em material compósito. Oferecem resistência e durabilidade combinadas com fácil utilização para diversas aplicações. São especialmente indicados para aplicações onde sejam necessários captadores compactos, flexíveis e simples. Os braços foram concebidos para uso em ambientes de eletrônica aonde haja risco de de descargas eletro estáticas. Os braços ESD/EX também podem ser usados em determinadas aplicações com atmosferas potencialmente explosivas. Recomendado para uso nas zonas 1, 2 e 21, 22.

- Excelente eficiência e baixo nível de ruído garantem um ambiente de trabalho seguro e agradável.
- Suportes para fixação em teto, parede, pisos e bancadas, e os perfis de extensão Cut2fit garantem máxima flexibilidade de instalação.
- As justas externas permitem rotação 360° das seções do braço, garantindo total e exclusiva manobrabilidade.
- O desenho leve, suave e estético permite que os braços se adequem a qualquer ambiente sem comprometer sua durabilidade e confiabilidade.
- O desenho leve, suave e estético permite que os braços se adequem a qualquer ambiente sem comprometer sua durabilidade e confiabilidade.

Produto	Braço extrator de bancada FX2 100 ESD/EX
Nível de ruído (dB(A))	62 dB(A) a 450 m ³ /h
Instalação	Interior
Material	Tubos em alumínio anodizado. Juntas em plástico PP condutivo Ligação à conduta em borracha EPDM condutiva Mini campânula em plástico PP
Temperatura dos fumos	max 70°C
Diâmetro do braço de extração (mm)	100
Caudal (m ³ /h)	200 - 450



Braço extrator de bancada FX2 100 ESD/EX

Imagem	Descrição	Comprimento do braço (m)	Cor	Peso (kg)	Modelo
	FX2-ESD/EX-D100-L1200-Up/Down-Low	1,2	Aluminum and black	4,8	70606544*
	FX2-ESD/EX-D100-L1200-Up/Down-Thru	1,2	Aluminum and black	4,1	70606744*
	FX2-ESD/EX-D100-L1800-Up-Low	1,8	aluminum adn black	5,9	70606844**
	FX2-ESD/EX-D100-L1800-Down-Low	1,8	Aluminum and black	5,9	70607044***
	FX2-ESD/EX-D100-L1800-Down-Through	1,8	Aluminum and black	5,2	70607144****
	FX2-ESD/EX-D100-L2400-Up-Low	2,4	Aluminum and black	6,9	70607244**




















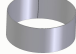
*Up/Down-Low

**Up-Low

***Down-Low

****Down-Through

Braço extrator de bancada FX2 100 ESD/EX

	Acessório	Artigo nº
	Kit de suporte FX-D50/75/100-L190	70501144
	Kit de suporte FX2-D50/75/100-L500	70377042
	Kit de bancada FX2-D50/75/100	70501444
	Suporte base FX-D50/75/100	70501244
	Perfil de extensão FX-L1100.	70501344
	Perfil de extensão FX-L2200	70374600
	Prato de cobertura FX para teto falso	70502644
	Tampa FX-Prato de cobertura PLUS	70377045
	Kit de suporte FX2-Wall BRKT FLAT-L190-Black.	70377044
	Campânula abóboda FX ESD/EX-D50/75/100	70376983
	Campânula Combi FX ESD/EX-D50/75/100	70500244
	Campânula metálica ESD/EX FX-D50/75/100	70500544
	Campânula de flange ESD/EX FX-D50/75/100	70502944
	Conector FX2-ESD/EX-D75	70377041
	Conduta FX2-Al duct-L1000-D75/100toD100	70377058
	Conduta FX2-Al duct-L2000-D75/100toD100	70377059
	FX-Hose-ESD-D100-L3000-Black- Mangueira flexível em PE condutor preto com 100 mm (4 inch) de diâmetro e comprimento de 3000 mm (118,11 inch). Deve ser usada com anel de suporte para conectar ao braço.	70377102
	FX-Hose-ESD-D125-L5000-Black- Mangueira flexível em PE condutor preto com 125 mm (5 inch) de diâmetro e comprimento de 3000 mm (118,11 inch). Deve ser usada com anel de suporte para conectar ao braço.	70377103
	FX2-Hose support ring-D100	70377068
	FX2-Hose support ring-D125	70377069

Braço extrator de bancada FX2 100 ESD/EX

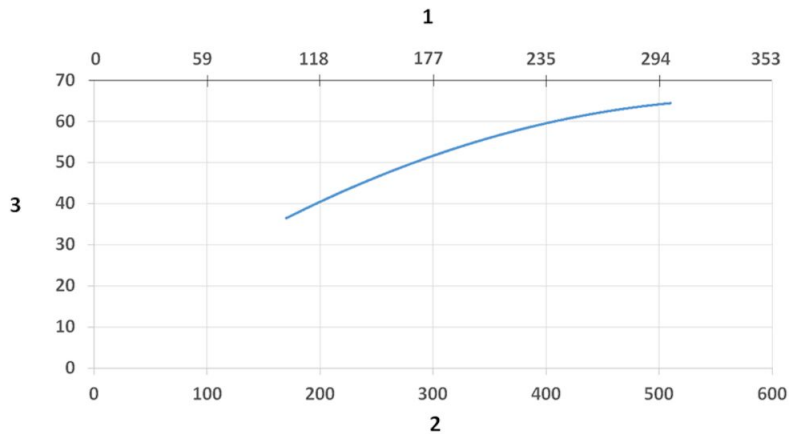


Diagrama de Nível de Ruído:

1) Eixo-X: Caudal (cfm)

2) Eixo-X: Caudal (m/h)

3) Eixo-Y: Nível de Ruído (dB) (A)

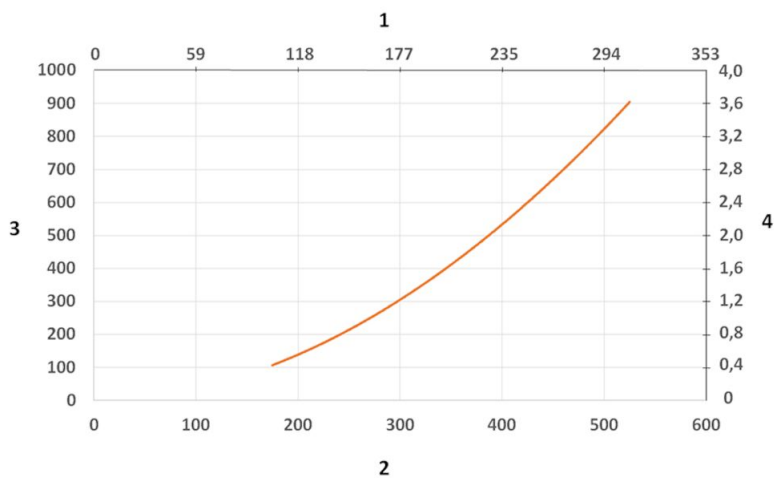


Diagrama de Queda de Pressão:

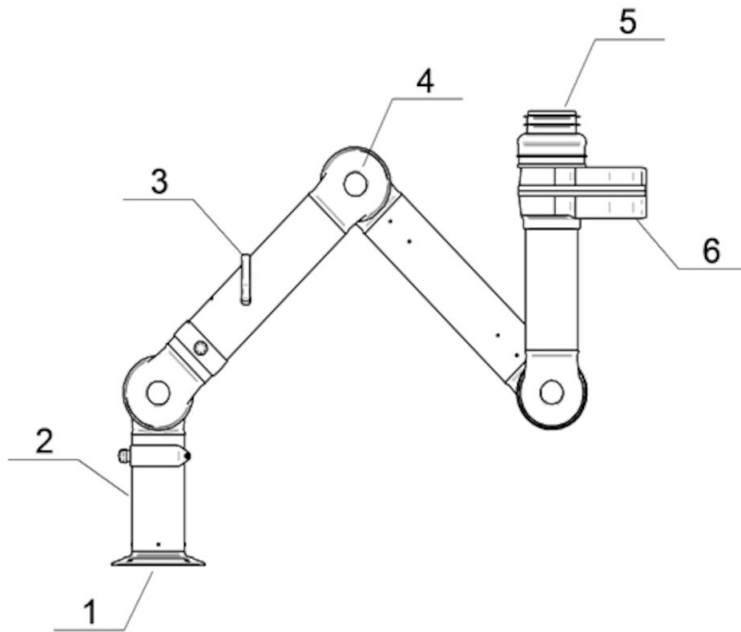
1) Eixo-X: Caudal (m/h)

2) Eixo-X: Caudal (cfm)

3) Eixo-Y: Queda de Pressão Estática (Pa)

4) Eixo-Y: Queda de Pressão Estática (in. wg.)

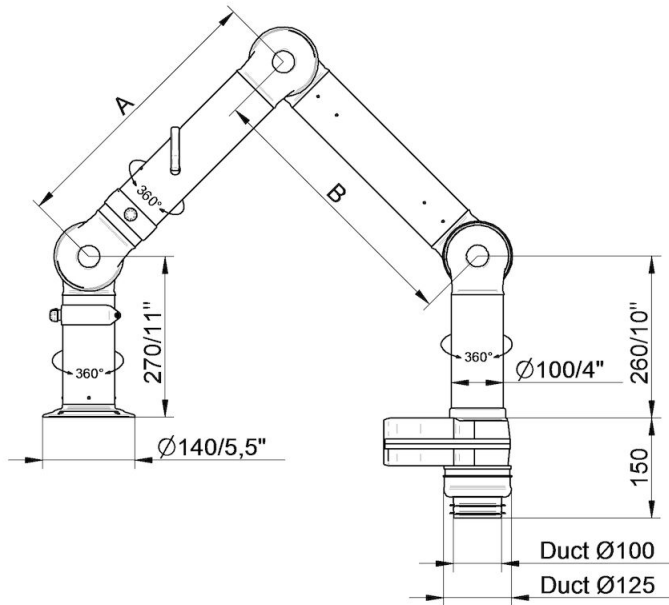
Braço extrator de bancada FX2 100 ESD/EX



Material:

- 1) Flange: Plástico PP condutivo
- 2) Tubos: Alumínio anodizado 10 µm
- 3) Pega de regulação do registro: Alumínio anodizado 10 µm
Mola interna: aço inoxidável
Articulação giratória em PP com reforço em fibra de vidro
Lâmina do registro: Elastômero termoplástico e plástico PP condutivos
- 4) Juntas: PP com reforço em fibra de vidro
Anéis plásticos: PP com reforço em fibra de vidro
Anéis de travamento axial: PP com reforço em fibra de vidro
Botões de ajuste: plástico PA e EDS
Eixo roscado das juntas interiores: Aço inoxidável
- 5) Ligação à conduta: EPDM borracha
- 6) Giratória: Alumínio com pintura epóxica
Rebites: Alumínio
Rolamentos da giratória condutiva: plástico PP com reforço em fibra de vidro

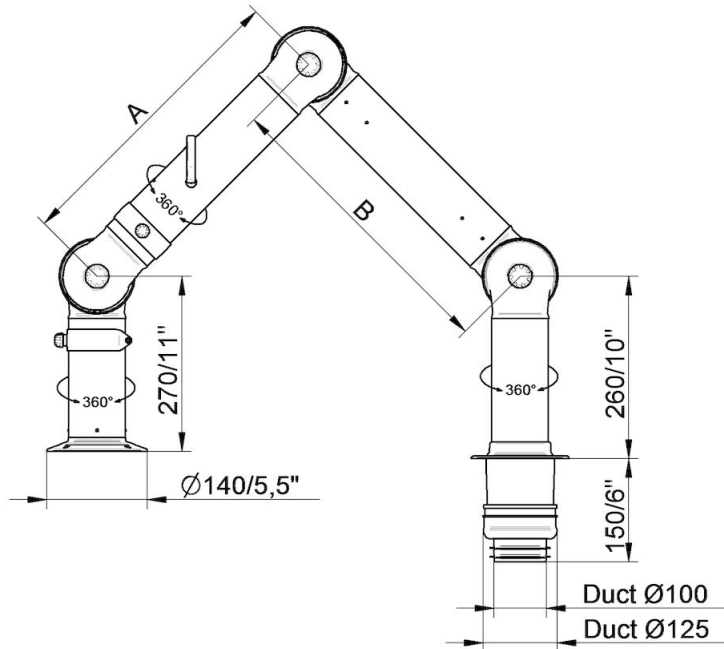
Braço extrator de bancada FX2 100 ESD/EX



- FX2-ESD/EX-D100-L1200-Up/Down-Low
Nº de artigo 70606544
Máx. raio de serviço: 1170 mm (46,1 in)
A: 450 mm (17,7 in)
B: 450 mm (17,7 in)

- FX2-ESD/EX-D100-L1800-Down-Low
Nº de artigo 70607044
Máx. raio de serviço: 1770 mm (69,7 in)
A: 750 mm (29,5 in)
B: 750 mm (29,5 in)

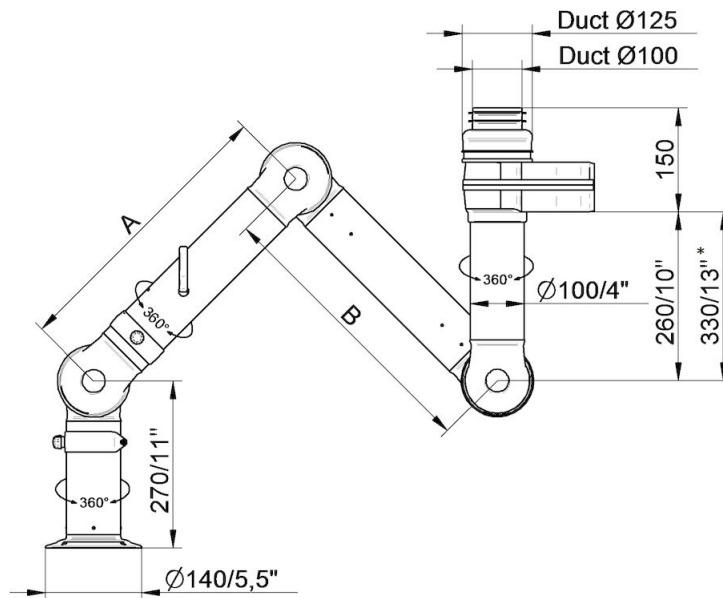
Braço extrator de bancada FX2 100 ESD/EX



- FX2-ESD/EX-D100-L1200-Up/Down-Thru
Nº de artigo 70606744
Máx. raio de serviço: 1170 mm (46,1 in)
A: 450 mm (17,7 in)
B: 450 mm (17,7 in)

- FX2-ESD/EX-D100-L1800-Down-Through
Nº de artigo 70607144
Máx. raio de serviço: 1770 mm (69,7 in)
A: 750 mm (29,5 in)
B: 750 mm (29,5 in)

Braço extrator de bancada FX2 100 ESD/EX

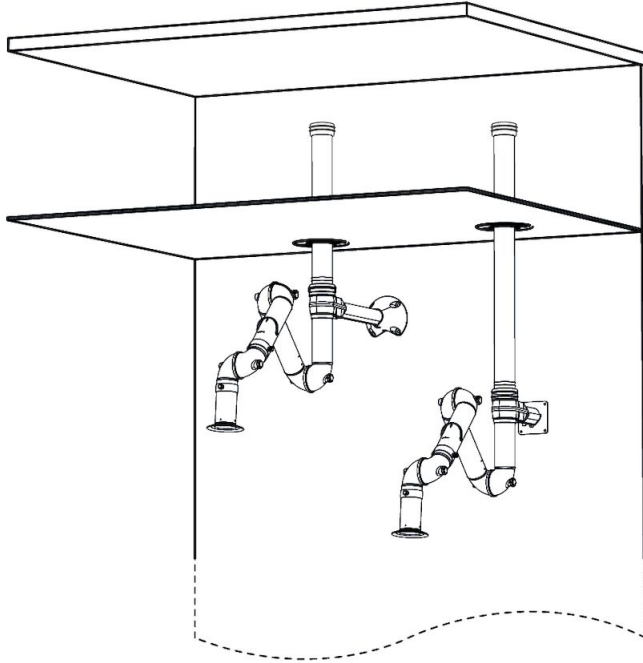


- FX2-ESD/EX-D100-L1200-Up/Down-Low
Nº de artigo 70606544
Máx. raio de serviço: 1170 mm (46,1 in)
A: 450 mm (17,7 in)
B: 450 mm (17,7 in)

- FX2-ESD/EX-D100-L1800-Up-Low
Nº de artigo 70606844
Máx. raio de serviço: 1770 mm (69,7 in)
A: 750 mm (29,5 in)
B: 750 mm (29,5 in)

- * • FX2-ESD/EX-D100-L2400-Up-Low
Nº de artigo 70607244
Máx. raio de serviço: 2290 (90,16 in)
A: 1010 mm (39,7 in)
B: 1010 mm (39,7 in)

Braço extrator de bancada FX2 100 ESD/EX



Exemplos de montagem na parede:

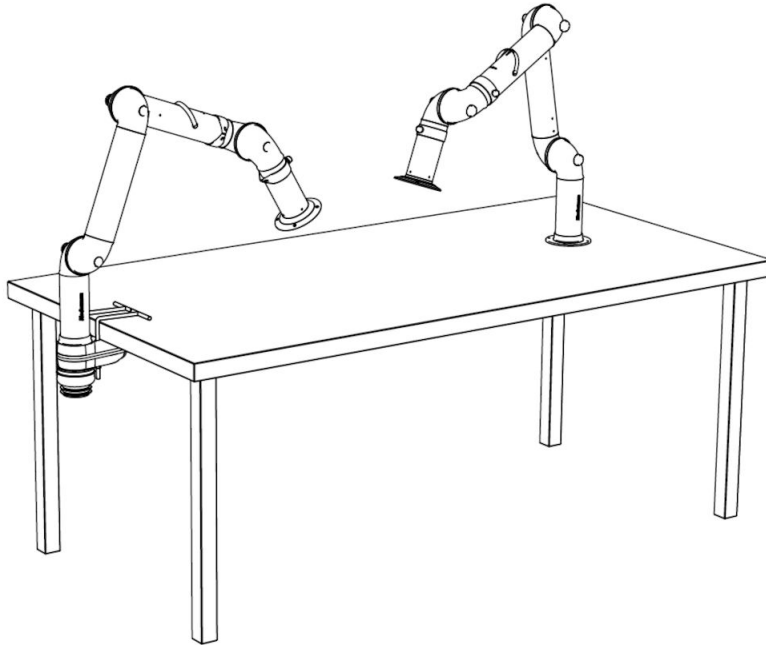
Esquerda: braço FX2-Up-Low com os seguintes acessórios:

- FX2-Kit de suporte-D50/75/100-L500
- FX2-Prato de cobertura para teto falso-PLUS
- FX2-Tubo Alu
- FX2-Ligação à conduta-ESD/EX-D100

Direita: braço FX2-Up-Low com os seguintes acessórios:

- FX2-Parede BRKT kit-Flat-L190-Black
- FX2-Prato de cobertura para teto falso-PLUS
- FX2-Tubo Alu
- FX2-Ligação à conduta-ESD/EX-D100

Braço extrator de bancada FX2 100 ESD/EX



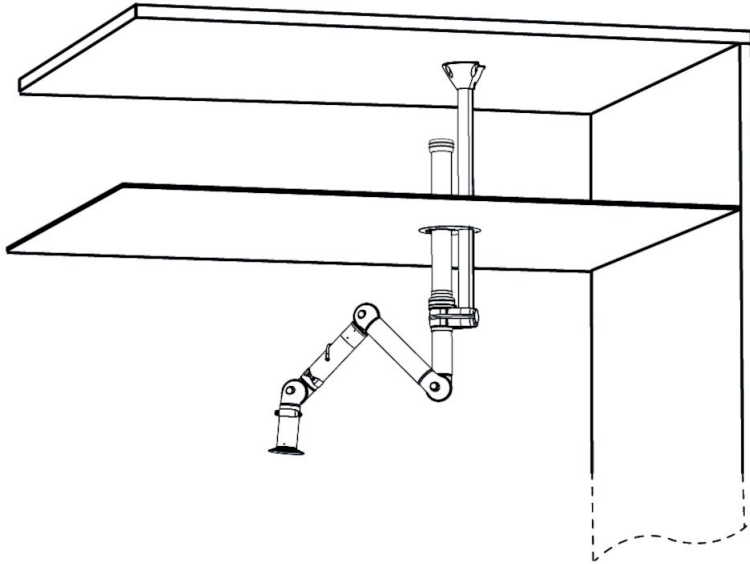
Exemplos de montagem na bancada:

Esquerda: braço FX2-Down-Low com os seguintes acessórios:

-FX2-Kit de suporte para bancada-D50/75/100

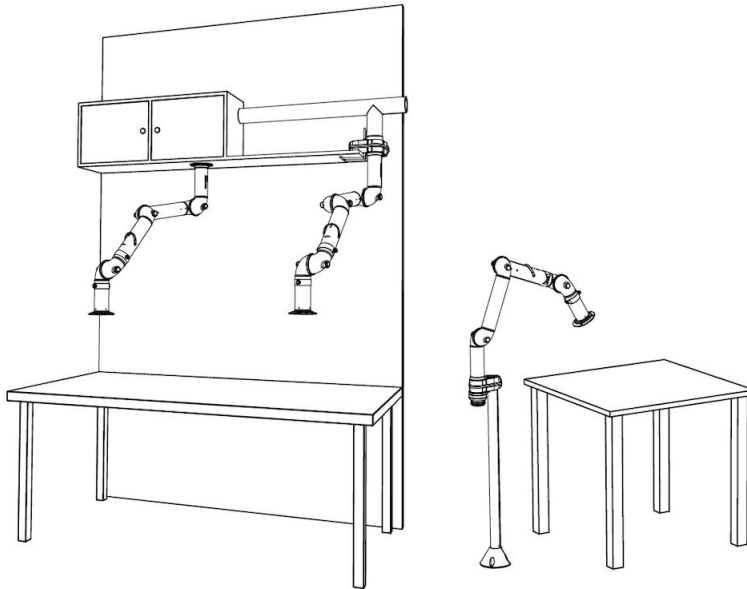
Direita: braço FX2-Down-Through

Braço extrator de bancada FX2 100 ESD/EX



Exemplos de montagem no teto:
braço FX2-Up-Low com os seguintes acessórios:
-FX-Suporte clássico
-FX-Extensão para cortar à medida-L1100
-FX2-Tubo Alu
-FX2-Ligação à conduta-ESD/EX-D100
-FX-Prato de cobertura para teto falso

Braço extrator de bancada FX2 100 ESD/EX



Outros exemplos de montagem:

Esquerda: Montagem em cabine de bancada com braço FX2-Up/Down-Through

Meio: Montagem em prateleira com braço FX2-Up-Low e acessórios seguintes:

-FX2-Kit de suporte para bancada

Direita: Montagem no chão com braço FX2-Up-Low e acessórios seguintes:

-FX-Suporte clássico

-FX-Extensão para cortar à medida-L1100