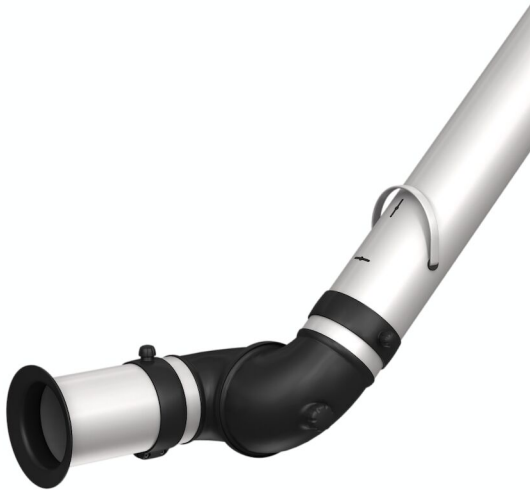


แขนดูดควัน แบบตั้งโต๊ะ FX2 100 ESD/EX

การแก้ปัญหาที่ดีที่สุดและมีคุ้มค่าที่สุดต่อการลงทุนมากที่สุด
สำหรับการสกัดสารปนเปื้อนที่เป็นอันตรายในอากาศต่อการใช้งานที่มีขนาดเล็ก
มีความยืดหยุ่นสูงและง่ายต่อการใช้งาน









แขนดูดควันของเนเดอร์แมน รุ่น FX2 ทำจากชิ้นส่วนอะลูมิเนียมน้ำหนักเบา มีข้อต่อที่แข็งแรงเสียดทานของพลาสติกสองหรือสามข้อ ใช้ในการสกัดควันบัดกรี เมื่อบัดกรีและเมื่อตัดก๊ลิ้นจากการติดกาว หรือการทำงานกับตัวทำละลาย แขนดูดในห้องปฏิบัติการสามารถเชื่อมต่อในการใช้งานเดียว ในระบบและมีหรือไม่มีตัวกรอง แขนดูดจะติดตั้งอยู่บนโต๊ะงานหรือสิ่งที่คล้ายกันได้อย่างง่ายดาย สามารถติดตั้งเครื่องดูดควันในแบบยืน แขนหรือติดอยู่กับผนัง มีความยืดหยุ่นในทุกทิศทาง และง่ายต่อการกำหนดตำแหน่ง ง่ายต่อการทำความสะอาด

- ประสิทธิภาพที่ดีเยี่ยมและเสียงรบกวนต่ำทำให้เกิดสภาพแวดล้อมการทำงานที่ปลอดภัยและทำงานได้ดี
- ยึดติดกับเพดาน ผนัง พื้นหรือยึดติดกับโต๊ะทำงาน และส่วนต่อขยายแบบ cut-2-fit ให้ความยืดหยุ่นในการติดตั้งสูงสุด
- ข้อต่อข้างสามารถปรับและหมุนได้ 360 องศาซึ่งจะทำให้มีความคล่องตัวเป็นพิเศษ
- การออกแบบที่เรียบง่ายและสวยงามช่วยให้แขนสามารถปรับให้เข้ากันได้ดีในทุกสภาพแวดล้อม โดยไม่ทำให้ความทนทานและความน่าเชื่อถือลดลง
- ด้วยผลิตภัณฑ์ที่ทำงานครบวงจร จะช่วยประหยัดเวลาและค่าใช้จ่ายของลูกค้ำรวมทั้งให้ความน่าเชื่อถือและความสามารถในการทำงาน เพื่อให้ได้ประสิทธิภาพที่ดีที่สุด

Product name	แขนดูดควัน แบบตั้งโต๊ะ FX2 100 ESD/EX
Noise level (dB(A))	62 dB(A) at 450 m3/h
Installation	ในอาคาร
Material	หุ่อบผิวอะลูมิเนียม อะโนไดซ์. ข้อต่อพลาสติก PP นำไฟฟ้า. ข้อต่อท่อยาง EPDM. ฝาครอบพลาสติกขนาดเล็ก PP นำไฟฟ้า
Fume temperature	max 70°C
Extraction arm diameter (mm)	100
Airflow (m³/h)	200 - 450



แขนดูดควัน แบบตั้งโต๊ะ FX2 100 ESD/EX

รูปภาพ	Description	Arm length (m)	Colour	Weight (kg)	รุ่น
	FX2-ESD/EX-D100-L1200- Up/Down-Low	1,2	Aluminum and black	4,8	70606544*
	FX2-ESD/EX-D100-L1200- Up/Down-Through	1,2	Aluminum and black	4,1	70606744*
	FX2-ESD/EX-D100-L1800- Up-Low	1,8	aluminum adn black	5,9	70606844**
	FX2-ESD/EX-D100-L1800- Down-Low	1,8	Aluminum and black	5,9	70607044***
	FX2-ESD/EX-D100-L1800- Down-Through	1,8	Aluminum and black	5,2	70607144****
	FX2-ESD/EX-D100-L2400- Up-Low	2,4	Aluminum and black	6,9	70607244**


















*Up/Down-Low

**Up-Low

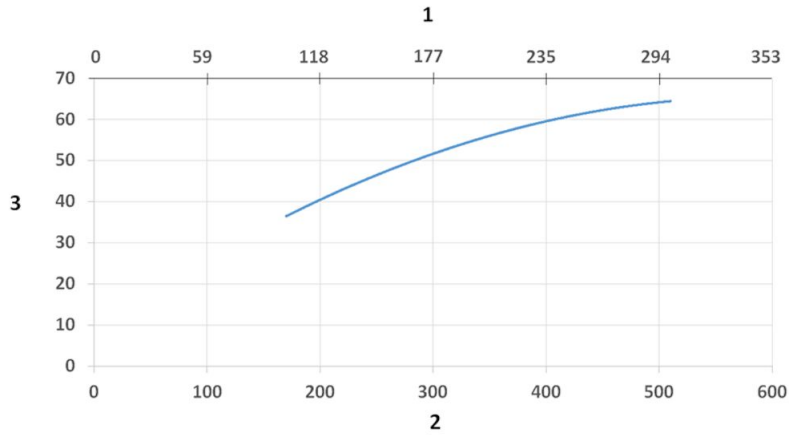
***Down-Low

****Down-Through

แขนดูดควัน แบบตั้งโต๊ะ FX2 100 ESD/EX

	อุปกรณ์เสริม	หมายเลขชิ้นส่วน
	FX-Bracket kit-D50/75/100-L190	70501144
	FX2-Bracket kit-D50/75/100-L500.	70377042
	FX2-Bench bracket kit-D50/75/100	70501444
	FX-Classic bracket-D50/75/100.	70501244
	FX-Cut2fit extension-L1100.	70501344
	FX-Cut2fit extension-L2200	70374600
	FX-Ceiling cover plate,	70502644
	FX2-Ceiling cover plate-PLUS	70377045
	FX2-Wall BRKT kit-Flat-L190-Black.	70377044
	FX-Dome hood-ESD/EX-D50/75/100	70376983
	FX-Dome hood-ORIGINAL-D50/75/100	70500244
	FX-Metal hood-ESD/EX-D50/75/100	70500544
	FX-Flange hood-ESD/EX-D50/75/100.	70502944
	FX2-Duct connector-ESD/EX-D100	70377041
	FX2-AI duct-L1000-D75/100toD100	70377058
	FX2-AI duct-L2000-D75/100toD100	70377059
	FX2-Hose support ring-D100	70377068
	FX2-Hose support ring-D125	70377069

แบนด์ควัน แบบตั้งโต๊ะ FX2 100 ESD/EX

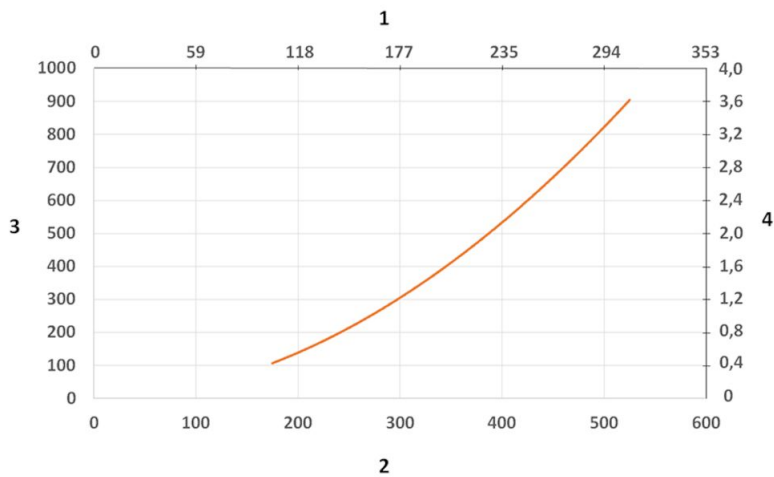


Sound Level diagram:

1) X- Axis: Air Flow Rate (cfm)

2) X- Axis: Air Flow Rate (m/h)

3) Y-Axis: Sound Pressure Level (dB) (A))



แผนภูมิการลดลงของความดัน:

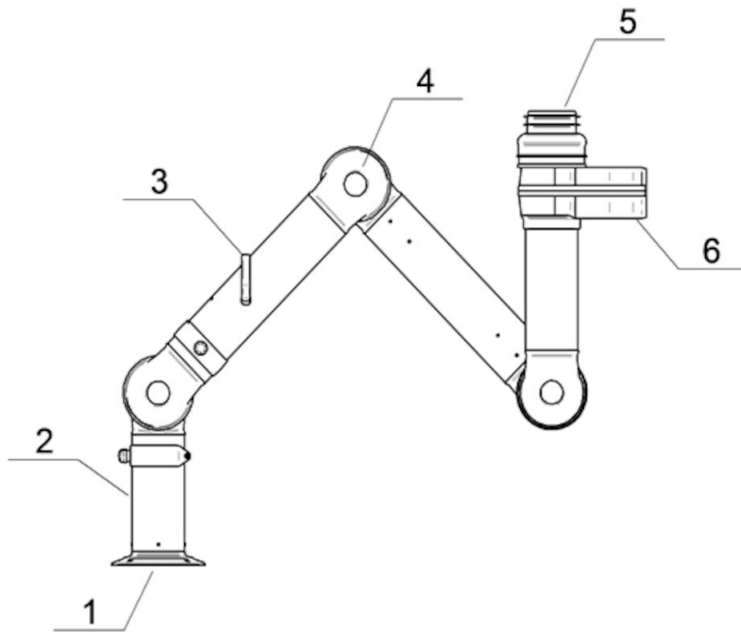
1) X- Axis: ค่าอัตราการไหลของอากาศ (cfm)

2) X- Axis: ค่าอัตราการไหลของอากาศ (m/h)

3) Y-Axis: ค่าแรงดันสถิตย (Pa)

4) Y-Axis: ค่าแรงดันสถิตย (in. wg.)

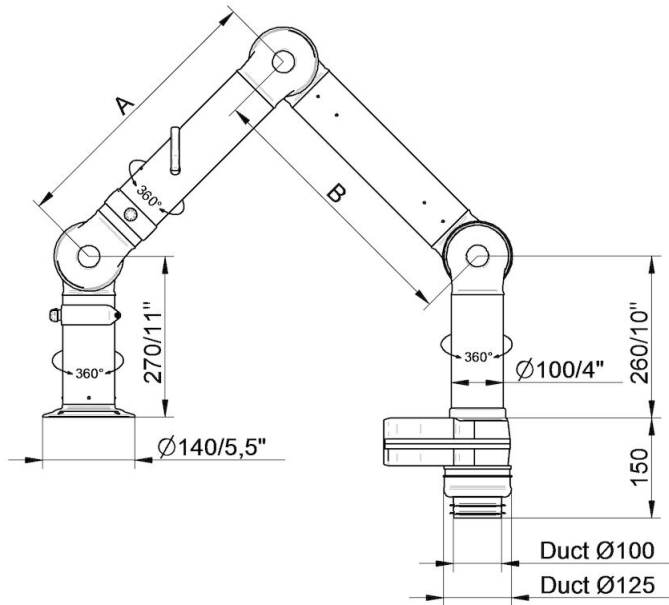
แขนดูดควัน แบบตั้งโต๊ะ FX2 100 ESD/EX



วัสดุ:

- 1) หน้าแปลน: นำไฟฟ้า PP plastic
- 2) ท่อ: อลูมิเนียม อะโนไดซ์ 10 µm
- 3) มือจับสำหรับปรับเดมเปอร์: อลูมิเนียม อะโนไดซ์ 10 µm
สปริงด้านใน: สแตนเลสสตีล
ใบเดมเปอร์: นำไฟฟ้า TP & พลาสติก PP
- 4) ข้อต่อนำไฟฟ้า: พลาสติก PP เสริมใยแก้ว
แหวนพลาสติกนำไฟฟ้า: พลาสติก PP เสริมใยแก้ว
วงแหวนยึดตามแนวแกนนำไฟฟ้า: พลาสติก PP เสริมใยแก้ว
ปุ่มปรับ: พลาสติก PA & EDS
เกลียวพลาสติกภายในข้อต่อ: สแตนเลส
- 5) ข้อต่อ: ยาง EPDM นำไฟฟ้า
- 6) จุดหมุน: อลูมิเนียม เคลือบสีนำไฟฟ้า
ริเวท: อลูมิเนียม
จุดหมุนแบริ่ง: พลาสติก PP พร้อมเสริมใยแก้ว

แขนดูดควัน แบบตั้งโต๊ะ FX2 100 ESD/EX



• FX2-ESD/EX-D100-L1200-Up/Down-Low

หมายเลขสินค้า: 70606544

รัศมีการทำงานสูงสุด: 1170 mm (46,1 in)

A: 450 mm (17,7 in)

B: 450 mm (17,7 in)

• FX2-ESD/EX-D100-L1800-Down-Low

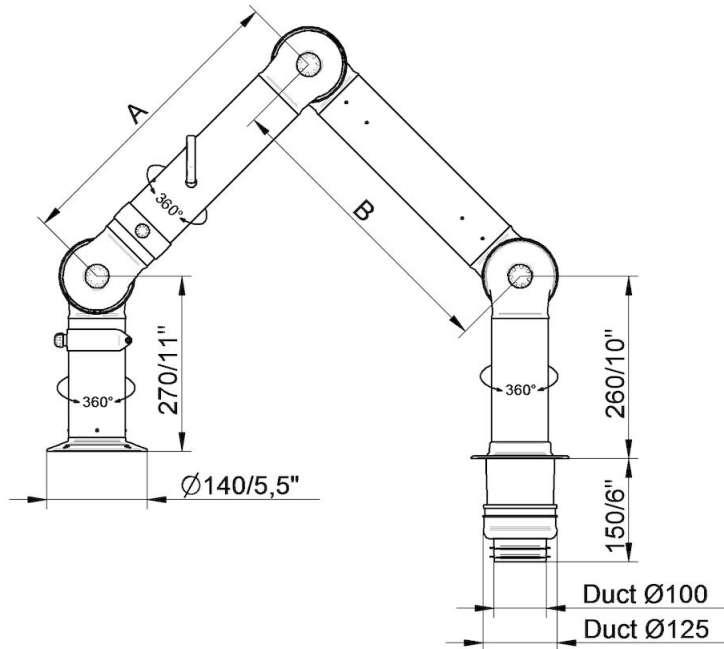
หมายเลขสินค้า: 70607044

รัศมีการทำงานสูงสุด: 1770 mm (69,7 in)

A: 750 mm (29,5 in)

B: 750 mm (29,5 in)

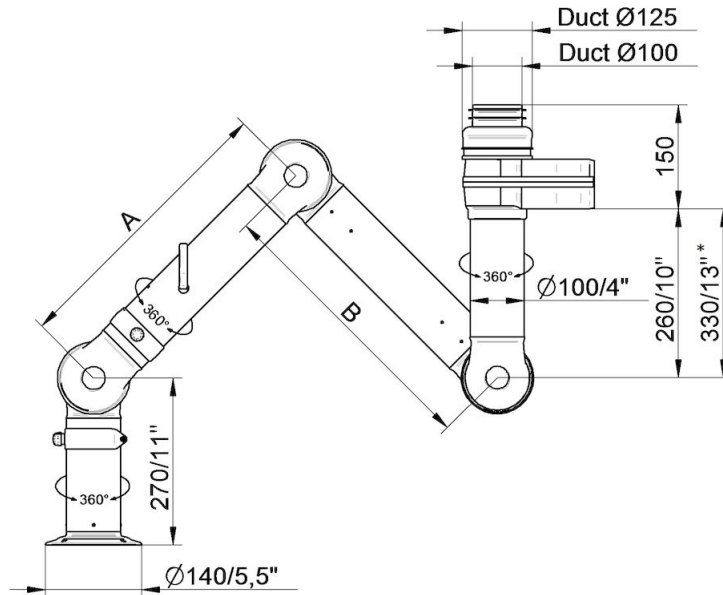
แขนดูดควัน แบบตั้งโต๊ะ FX2 100 ESD/EX



- FX2-ESD/EX-D100-L1200-Up/Down-Thru
หมายเลขสินค้า: 70606744
รัศมีการทำงานสูงสุด: 1170 mm (46,1 in)
A: 450 mm (17,7 in)
B: 450 mm (17,7 in)

- FX2-ESD/EX-D100-L1800-Down-Through
หมายเลขสินค้า: 70607144
รัศมีการทำงานสูงสุด: 1770 mm (69,7 in)
A: 750 mm (29,5 in)
B: 750 mm (29,5 in)

แขนดูดควัน แบบตั้งโต๊ะ FX2 100 ESD/EX



• FX2-ESD/EX-D100-L1200-Up/Down-Low

หมายเลขสินค้า: 70606544

รัศมีการทำงานสูงสุด: 1170 mm (46,1 in)

A: 450 mm (17,7 in)

B: 450 mm (17,7 in)

• FX2-ESD/EX-D100-L1800-Up-Low

หมายเลขสินค้า: 70606844

รัศมีการทำงานสูงสุด: 1770 mm (69,7 in)

A: 750 mm (29,5 in)

B: 750 mm (29,5 in)

* • FX2-ESD/EX-D100-L2400-Up-Low

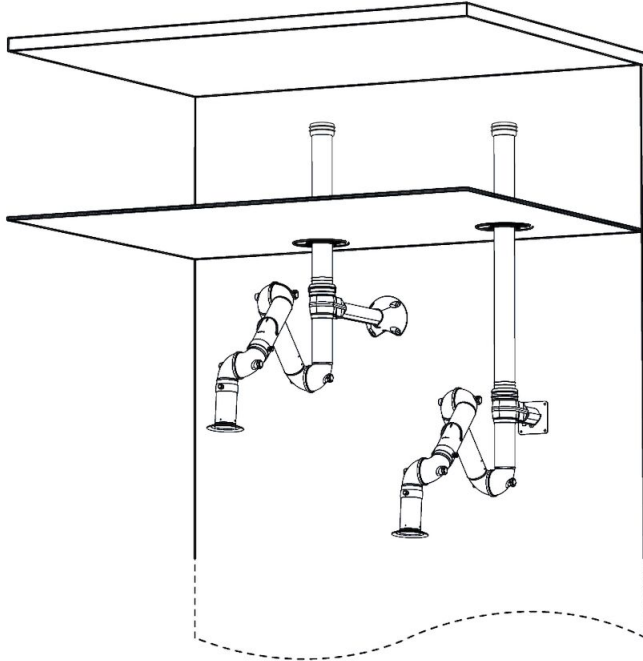
หมายเลขสินค้า: 70607244

รัศมีการทำงานสูงสุด: 2290 mm (90,16 in)

A: 1010 mm (39,7 in)

B: 1010 mm (39,7 in)

แขนดูดควัน แบบตั้งโต๊ะ FX2 100 ESD/EX



ตัวอย่างติดตั้งกับผนัง:

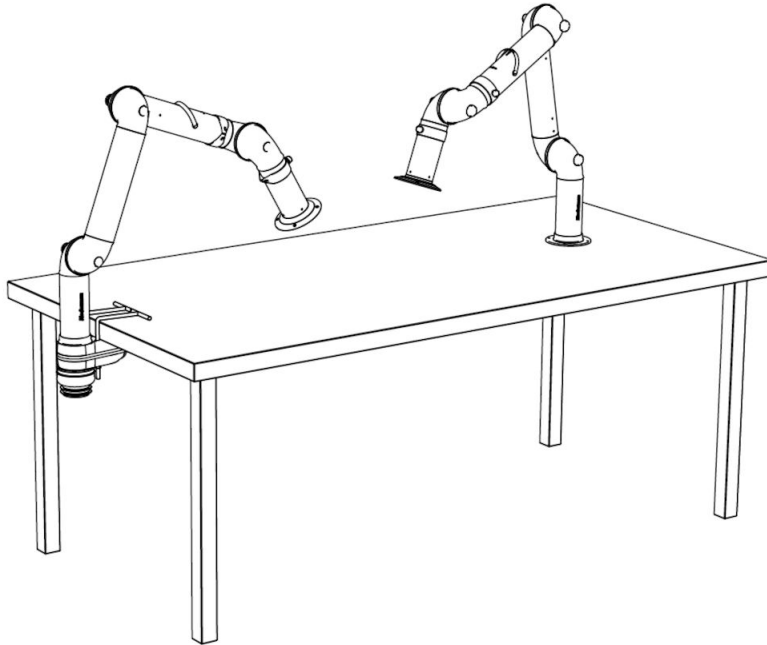
ด้านซ้าย: แขน FX2-Up-Low กับส่วนประกอบเพิ่มเติมต่อไปนี้:

- FX2-Bracket kit-D-50/75/100-L500
- FX2-Ceiling cover plate-PLUS
- FX2-Alu duct
- FX2-Duct connector-ESD/EX-D100

ด้านขวา: FX2-Up-Low กับส่วนประกอบเพิ่มเติมต่อไปนี้:

- FX2-Wall BRKT kit-Flat-L190-Black
- FX2-Ceiling cover plate-PLUS
- FX2-Alu duct
- FX2-Duct connector-ESD/EX-D100

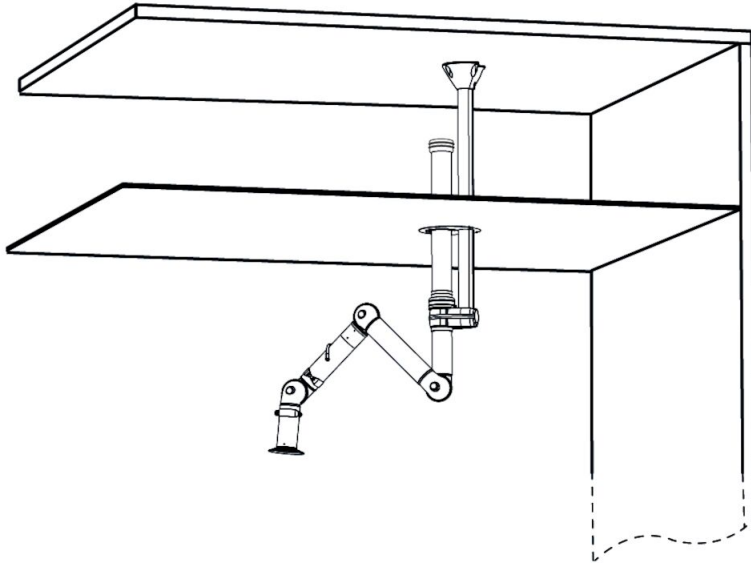
แขนคูควัน แบบตั้งโต๊ะ FX2 100 ESD/EX



ตัวอย่างติดตั้งกับโต๊ะทำงาน:
ด้านซ้าย: แขน FX2-Down-Low กับส่วนประกอบเพิ่มเติมต่อไปนี้:
-FX2-Bench bracket kit-D-50/75/100

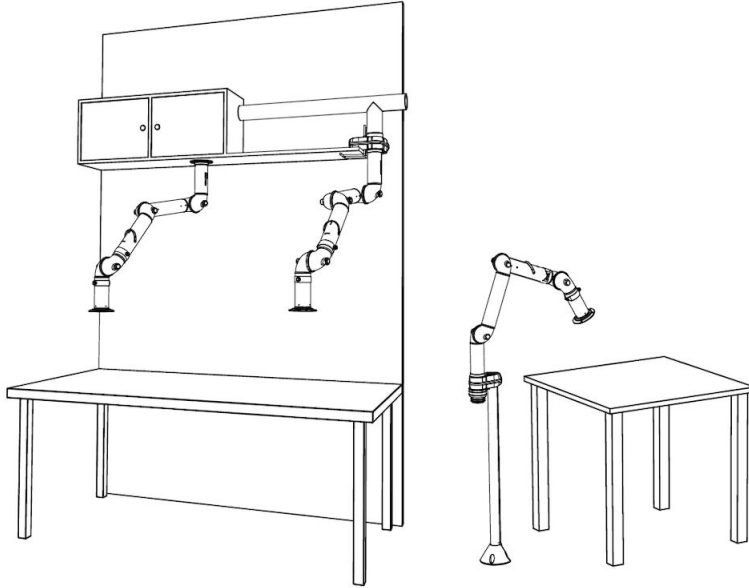
ด้านขวา: แขน FX2-Down-Through arm

แขนดูดควัน แบบตั้งโต๊ะ FX2 100 ESD/EX



- ตัวอย่างการติดตั้งกับเพดาน:
- FX2-Up-Low กับส่วนประกอบเพิ่มเติมต่อไปนี้:
- FX-Classic bracket
 - FX-Cut2fit extension-L1100
 - FX2-Alu duct
 - FX2-Duct connector-ESD/EX-D100
 - FX-Ceiling cover plate

แขนดูดควัน แบบตั้งโต๊ะ FX2 100 ESD/EX



ตัวอย่างการติดตั้งอื่นๆ:

ด้านซ้าย: ติดตั้งเหนือตู้เก็บของด้วยแขน FX2-Up/Down-Through arm

ตรงกลาง: ติดตั้งกับชั้นวางของ FX2-Up-Low กับส่วนประกอบเพิ่มเติมต่อไปนี้:

-FX2-Bench bracket kit

ด้านขวา: ติดตั้งกับพื้นด้วยแขน FX2-Up-Low กับส่วนประกอบเพิ่มเติมต่อไปนี้:

-FX-Classic bracket

-FX-Cut2fit extension-L1100