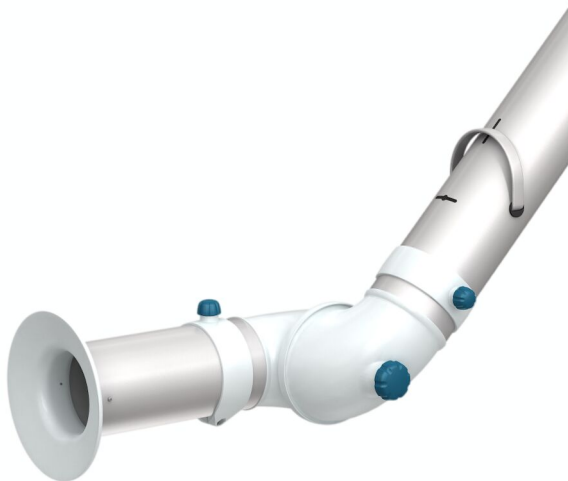


BenchTop Afzuig Arm FX2 75 Original

De beste en meest kosten-efficiënte oplossing voor applicaties waar smalle, flexibele en makkelijk te gebruiken afzuigarmen een vereiste zijn



Nederman FX2 afzuigarmen zijn gemaakt van lichtgewicht geanodiseerde aluminium secties, met drie verstelbare compostiet scharnierpunten. Biedt robuustheid en lange levensduur gecombineerd met gebruiksvriendelijkheid en kan gebruikt worden in vele type omgevingen. De afzuigarmen zijn speciaal geschikt voor applicaties waar compacte, flexibele en gebruiksvriendelijke afzuigarmen benodigd zijn. Een robuuste en all-round afzuigarm voor algemene applicaties waar kans op elektrische ontlading aanwezig is of met agressieve chemicaliën gewerkt wordt.



- Optimale efficiëntie en laag geluid zorgen voor een veilige en stille werkomgeving
- Plafonds, muren en vloeren of bevestigd op werkbladen en "cut2fit" verlengprofielen geven maximale installatie flexibiliteit.
- De twee buitenste scharnierpunten zijn 360° draaibaar, wat een unieke flexibiliteit geeft.
- Het eenvoudige strakke en esthetisch ontwerp geeft de mogelijkheid om gebruikt te worden in elke omgeving zonder concessies te doen in duurzaamheid en betrouwbaarheid.
- Sterk geïntegreerde producten die de klant in staat stellen tijd en kosten te besparen, alsook bijdragen aan betrouwbaarheid en functionaliteit om een betere prestatie te kunnen leveren.

Product naam	BenchTop Afzuig Arm FX2 75 Original
Geluidsniveau (db(A))	58 dB(A) bij 240 m ³ /h
Installatie	Binnen
Materiaal	Profielen vervaardigd uit geanodiseerd aluminium Dichtingen in PP (polypropeen) Buisaansluitingen in EPDM (rubber) Minihoud in PP (polypropeen)
Temperatuur rookgas	max 70°C
Diameter afzuigslang (mm)	75
Luchtstroom (m ³ /per uur)	110-240

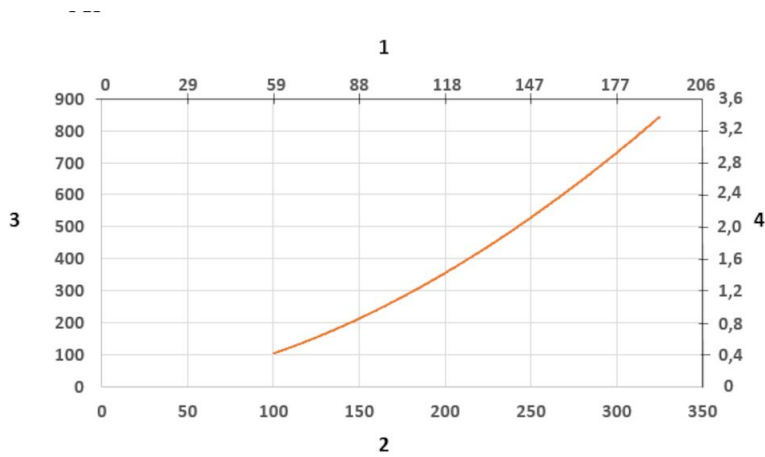


BenchTop Afzuig Arm FX2 75 Original

BenchTop Afzuig Arm FX2 75 Original

[accessory]		[partno]
	FX-Multifunctionele afzuigkap-ORIGINAL-D50/75/100	70500144
	FX-Metalen afzuigkap-ORIG/CHEM-D50/75/100	70500444

BenchTop Afzuig Arm FX2 75 Original



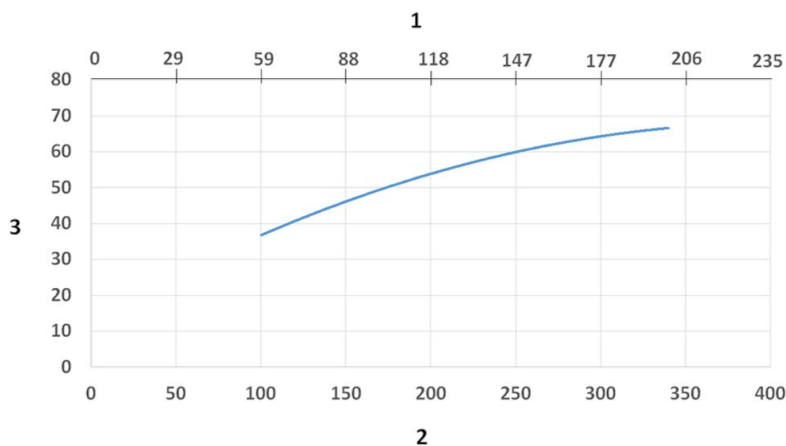
Drukverlies diagram:

1) X- As: Luchthoeveelheid (cfm)

2) X- As: Luchthoeveelheid (m/h)

3) Y-Axis: Drukverlies (Pa)

4) Y-Axis: Drukverlies (in. wg.)



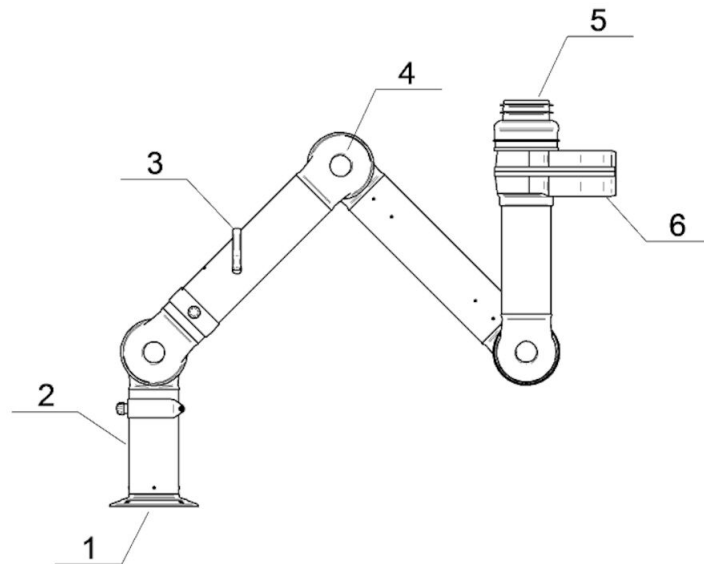
Geluidsniveau diagram:

1) X- As: Luchthoeveelheid (cfm)

2) X- As: Luchthoeveelheid (m/h)

3) Y-As: Geluidsniveau (dBA)

BenchTop Afzuig Arm FX2 75 Original



Materiaal:

1) Flens: PP

2) Buizen: Aluminium: geanodiseerd 10 µm

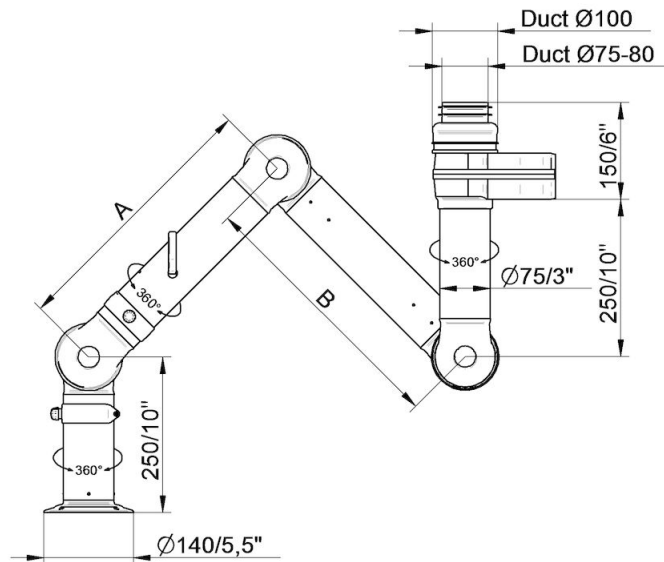
3) Hendel regelklep: Aluminium: geanodiseerd 10 µm
Interne veer: RVS
Regelklep blad: Conductief TP & PP kunststof

4) Scharnieren PP met glasvezel versteviging
Kunststof ringen: PP met glasvezel versteviging
Axiale vergrendelings ringen: PP met glasvezel versteviging
Regelknoppen: PA & EDS kunststof
Behandelde interne scharnieren: RVS

5) Verloopstuk: EPDM Rubber

6) Swiffel: poeder coating
Klinknagels: Aluminium
Pakking swiffel: PP kunststof met glasvezel versteviging

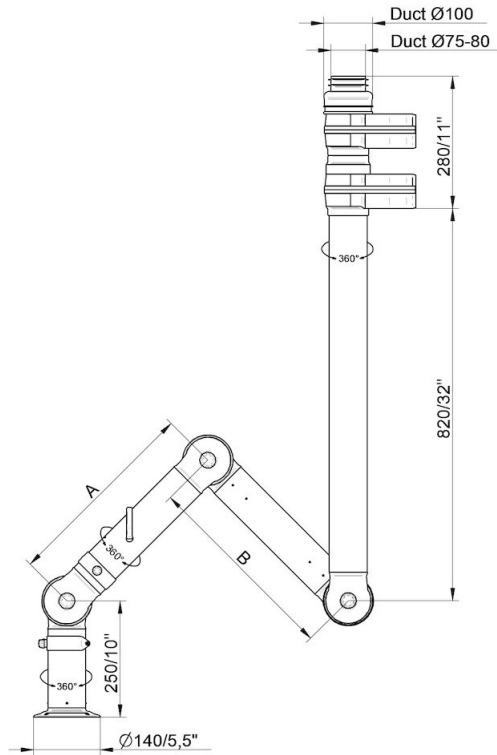
BenchTop Afzuig Arm FX2 75 Original



- FX2-ORIG-D75-L1100-Omhoog-Laag
Onderdeelnummer: 70602344
Max. werkradius: 1090 mm (42,9 in)
A: 420 mm (16,5 inch)
B: 420 mm (16,5 inch)

- FX2-ORIG-D75-L1500-Omhoog-Laag
Onderdeelnummer: 70602744
Max. werkradius: 1450 mm (57,1 in)
A: 500 mm (19,7 in)
B: 700 mm (27,5 in)

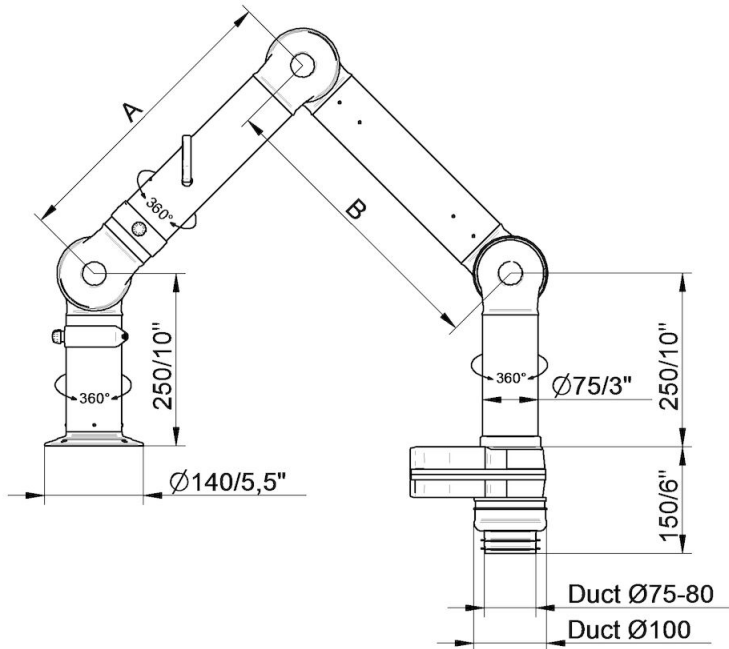
BenchTop Afzuig Arm FX2 75 Original



FX2-ORIG-D75-L1100-Omhoog-PLUS
Onderdeelnummer: 70602444
Max. werkradius: 1090 mm (42,9 in)
A: 420 mm (16,5 in)
B: 420 mm (16,5 in)

• FX2-ORIG-D75-L1500-Omhoog-PLUS
Onderdeelnummer: 70602844
Max. werkradius: 1450 mm (57,1 in)
A: 500 mm (19,7 in)
B: 700 mm (27,5 in)

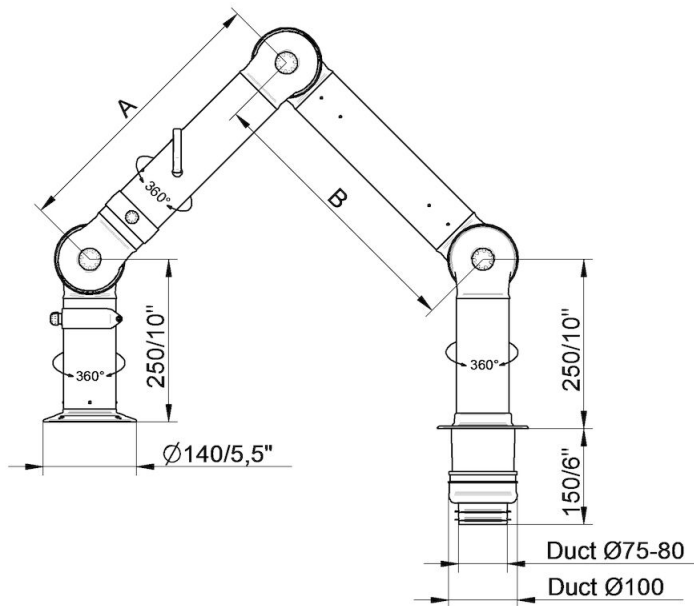
BenchTop Afzuig Arm FX2 75 Original



- FX2-ORIG-D75-L1100-Omlaag-Laag
Onderdeelnummer: 70602544
Max. werkradius: 1090 mm (42,9 in)
A: 420 mm (16,5 in)
B: 420 mm (16,5 in)

- FX2-ORIG-D75-L1500-Omlaag-Laag
Onderdeelnummer: 70602944
Max. werkradius: 1450 (57,1 in)
A: 500 mm (19,7 in)
B: 700 mm (27,5 in)

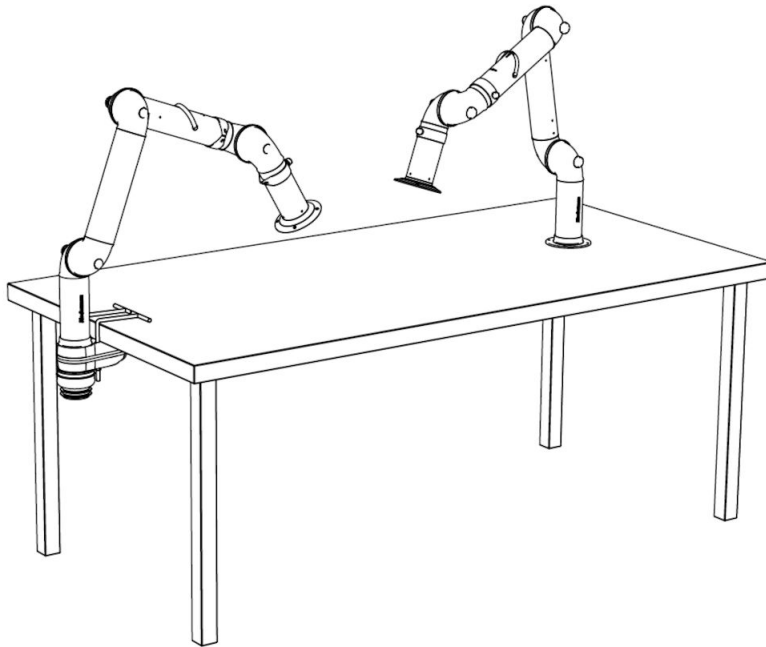
BenchTop Afzuig Arm FX2 75 Original



- FX2-ORIG-D75-L1100-Omlaag-Tafel
Onderdeelnummer: 70602644
Max. werkradius: 1090 mm (42,9 in)
A: 420 mm (16,5 in)
B: 420 mm (16,5 in)

- FX2-ORIG-D75-L1500-Omlaag-Tafel
Onderdeelnummer: 70603044
Max. werkradius: 1450 mm (57,1 in)
A: 500 mm (19,7 in)
B: 700 mm (27,5 in)

BenchTop Afzuig Arm FX2 75 Original



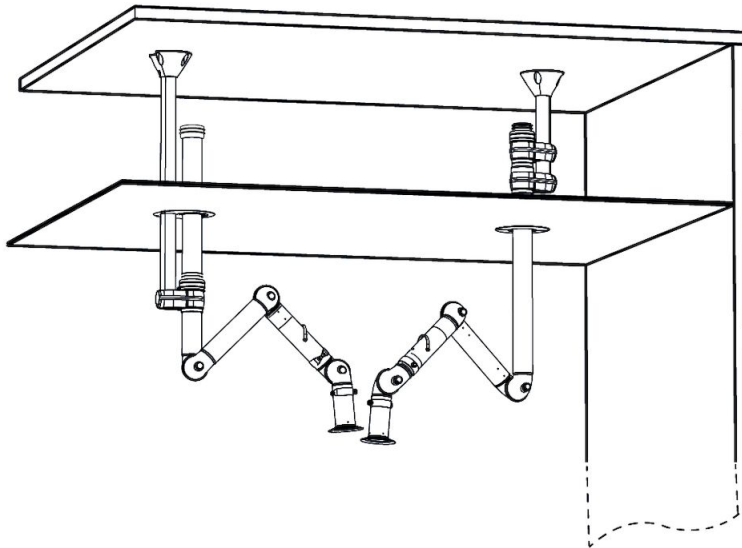
Tafel montage voorbeelden:

Links: FX2-Beneden-Laag arm met de volgende accessoires:

-FX2-Tafel beugel kit-D-50/75/100

Rechts: FX2-Beneden-door- arm

BenchTop Afzuig Arm FX2 75 Original



Plafond montage voorbeeld:

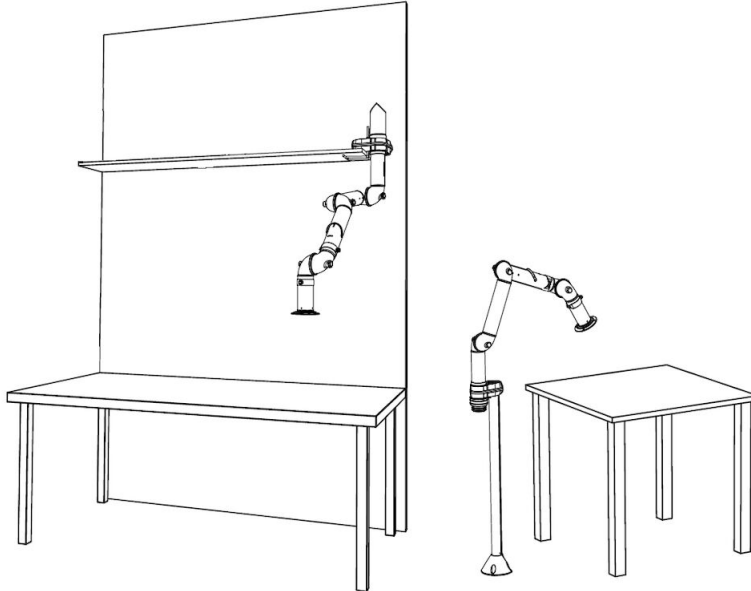
Links: FX2-Omhoog-Laag arm met de volgende accessoires:

- FX- Standaard beugel
- FX-Cut2fit verlenging-L1100
- FX2-Alu leiding
- FX2-Leiding connector-ORIG/CHEM-D100
- FX-Plafond afdekplaat

Right: FX2-Omhoog-PLUS arm met de volgende accessoires:

- FX2-Beugel kit-D-50/75/100-L500
- FX2-Plafond afdekplaat-PLUS

BenchTop Afzuig Arm FX2 75 Original



Andere montage voorbeelden:

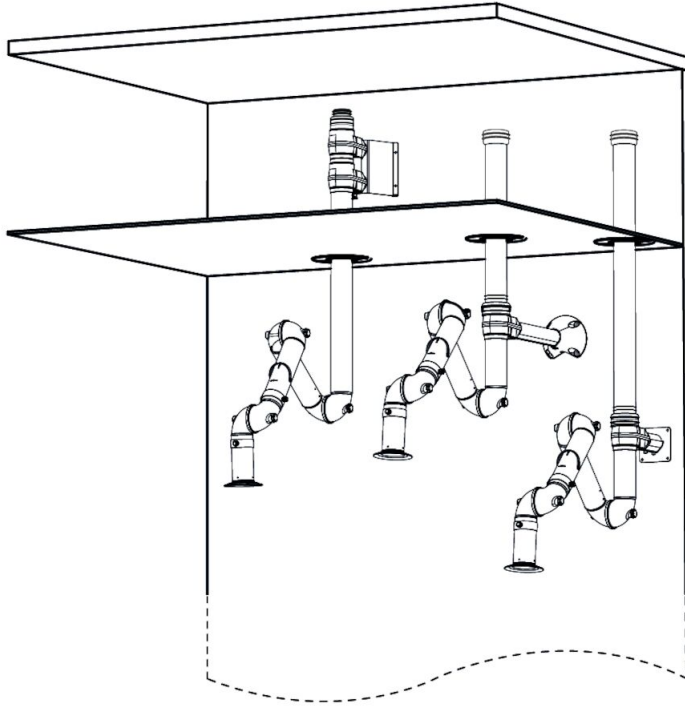
Links: Over tafel cabinet montage met FX2-Omhoog/Down-Through arm

Rechts: Vloer montage met FX2-Omhoog-Laag arm en de volgende accessoires:

-FX-Standaard beugel

-FX-Cut2fit verlenging-L1100

BenchTop Afzuig Arm FX2 75 Original



Muur bevestiging voorbeelden:

Links: FX2-Omhoog-PLUS arm met volgende accessoires:

- FX2-muur-P beugel kit-D-50/75/100-L190
- FX2-plafond afdekplaat-PLUS

Midden: FX2-Omhoog-Laa arm met de volgende accessoires:

- FX2-Beugel kit-D-50/75/100-L500
- FX2-Plafond afdekplaat-PLUS
- FX2-Alu leiding
- FX2-Leiding connector-ORIG/CHEM-D100

Rechts: Omhoog-Laa arm met de volgende accessoires:

- FX2-Muur beugel kit-plat-L190-Wit
- FX2-Plafond afdekplaat-PLUS
- FX2-Alu leiding
- FX2-Leiding connector-ORIG/CHEM-D100