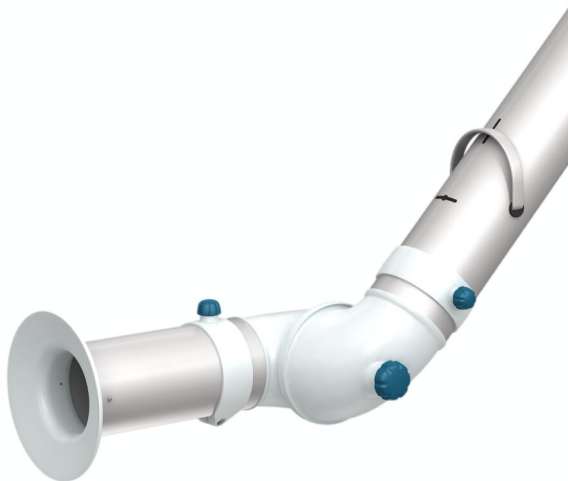


BenchTop Extraction Arm FX2 75 Original

Najlepsze i najbardziej ekonomiczne rozwiązanie do odciągania niebezpiecznych zanieczyszczeń z powietrza, w zastosowaniach, w których wymagane są małe, elastyczne i łatwe w użyciu ramiona.



Ramiona Nederman FX2 wykonane są z lekkich segmentów z anodowanego aluminium, z trzema regulowanymi, kompozytowymi przegubami ciernymi. Trwałość i wytrzymałość w połączeniu z łatwością obsługi sprawiają, że można ich używać w różnych środowiskach pracy. Szczególnie przydatne są tam, gdzie wymagane są ramiona małe, elastyczne i łatwe w użyciu.









Solidne i niezawodne uniwersalne ramię do zastosowań ogólnych, kiedy niewielkie jest ryzyko wyładowań elektrostatycznych i narażenia na działanie agresywnych środków chemicznych.

- Optymalna wydajność i niski poziom hałasu zapewniają bezpieczne i ciche środowisko pracy.
- Duża elastyczność instalacji dzięki możliwości montażu na suficie, ścianach, podłożu, stanowisku pracy lub profilu przedłużającym „cut2fit”.
- Dwa zewnętrzne przeguby ramion obracają się o 360°, zapewniając wyjątkową swobodę manewrowania.
- Nieskomplikowana, elegancka konstrukcja sprawia, że ramiona dobrze wpasowują się w każde środowisko pracy bez uszczerbku dla trwałości i niezawodności.
- Doskonale zintegrowane produkty, którym klienci zawdzięczają oszczędność czasu i pieniędzy, a także niezawodność i funkcjonalność niezbędne do zoptymalizowania wydajności.

Nazwa produktu	BenchTop Extraction Arm FX2 75 Original
Poziom hałas (dB(A))	58 dB(A) at 240 m ³ /h
Instalacja	wewnątrz
Materiał	Tubes in anodized aluminium. Joints in PP plastic. Duct connectors in EPDM rubber. Minihood in PP plastic.
Temperatura dymów	max 70°C
Średnica ramienia odciągowego (mm)	75
Przepływ powietrza (m ³ /h)	110-240
Kolor	Aluminum and white



BenchTop Extraction Arm FX2 75 Original

Zdjęcie	Nazwa na karcie charakterystyki	Długość ramienia (m)	Waga (kg)	Model
	FX2-ORIG-D75-L1100-Up-Low	1,1	3,2	70602344*
	FX2-ORIG-D75-L1100-Up-PLUS	1,1	4,5	70602444**
	FX2-ORIG-D75-L1100-Down-Low	1,1	3,2	70602544***
	FX2-ORIG-D75-L1100-Down-Through	1,1	2,6	70602644****
	FX2-ORIG-D75-L1500-Up-Low	1,5	3,4	70602744*
	FX2-ORIG-D75-L1500-Up-PLUS	1,5	4,7	70602844**
	FX2-ORIG-D75-L1500-Down-Low	1,5	3,4	70602944***
	FX2-ORIG-D75-L1500-Down-Through	1,5	2,8	70603044****


*Up-Low

**Up-PLUS

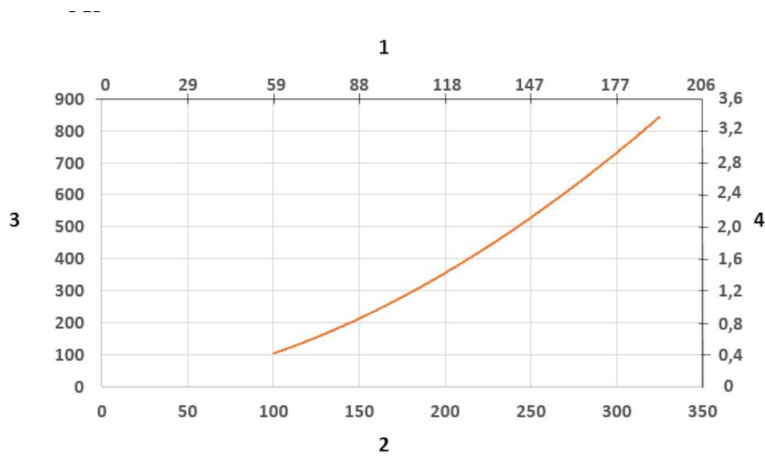
***Down-Low

****Down-Through

BenchTop Extraction Arm FX2 75 Original

Akcesoria		Nr części
	FX - zestaw wspornika - D50/75/100 - dt.190	70501144
	FX2-Bracket kit-L500-D50/75/100	70377042
	FX2-Wall brkt kit-Flat-L190-White	70377043
	FX2-Wall-P brkt kit-D50/75/100-L190	70377046
	FX - zestaw wspornika na stół warsztatowy - D50/75/100	70501444
	FX - wspornik klasyczny - D50/75/100	70501244
	FX - przedłużenie Cut2fit - L1100.	70501344
	FX - przedłużenie Cut2fit - L2200.	70374600
	FX-Ceiling cover plate	70502644
	FX2-Ceiling cover plate-PLUS	70377045
	FX-okap Combi-ORIGINAL-D50/75/100	70500144
	FX-Dome hood-ORIGINAL-D50/75/100	70376982
	FX - okap metalowy - ORIG/CHEM - D50/75/100	70500444
	FX - okap kołnierzowy - ORIGINAL - D50/75/100	70502844
	FX2-Al duct-L1000-D75/100toD100-WHT	70377058
	FX2-Al duct-L2000-D75/100toD100-WHT	70377059
	FX-Hose-D75-L3000-Grey	70377098
	FX-Hose-D100-L3000-Grey	70377099
	FX2-Hose support ring-D75	70377067
	FX2-Hose support ring-D100	70377068
	FX2-Duct connector-ORIG/CHEM-D75	70377038

BenchTop Extraction Arm FX2 75 Original



Wykres spadku ciśnienia:

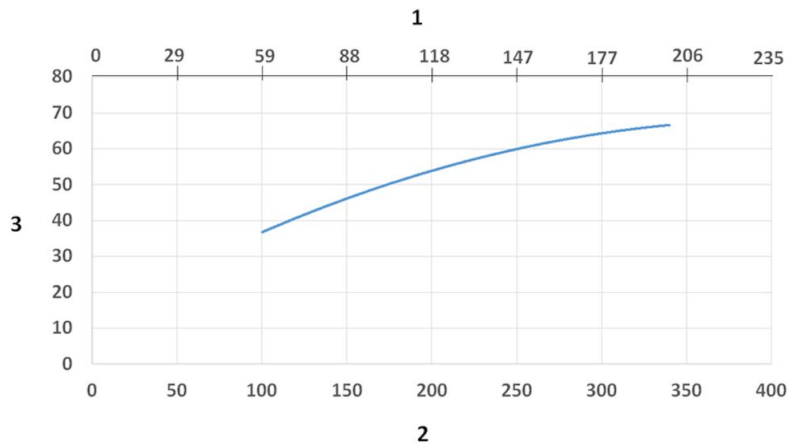
1) Oś X: Przepływ powietrza (cfm)

2) Oś X: Przepływ powietrza (m/h)

3) Oś Y: Spadek ciśnienia statycznego (Pa)

4) Oś Y: Spadek ciśnienia statycznego (w wg.)

BenchTop Extraction Arm FX2 75 Original



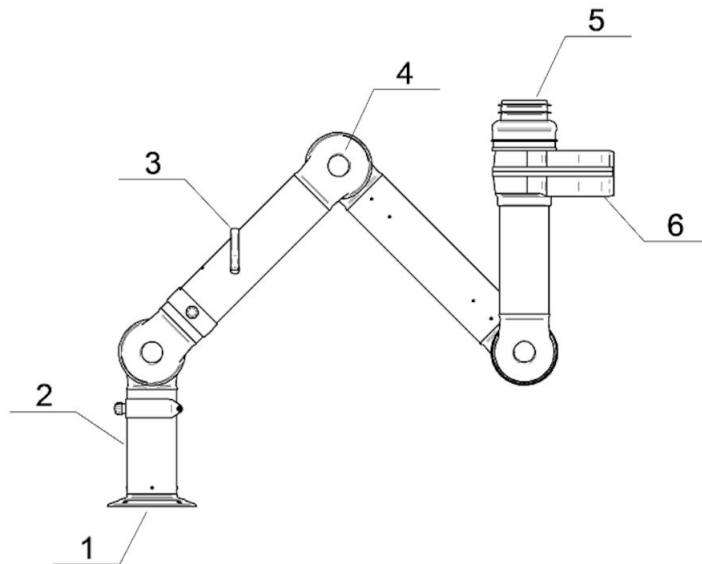
Wykres poziomu hałasu:

1) Oś X: Przepływ powietrza (cfm)

2) Oś X: Przepływ powietrza (m/h)

3) Oś Y: Poziom ciśnienia akustycznego (dB) (A)

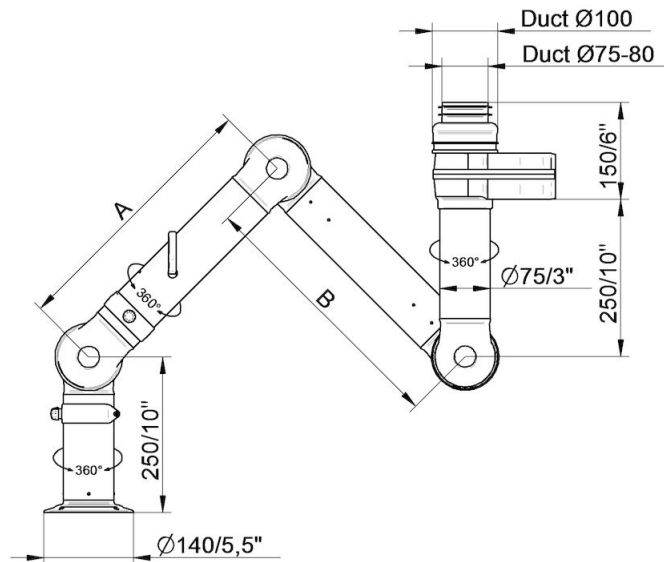
BenchTop Extraction Arm FX2 75 Original



Materiały:

- 1) Kołnierz: polipropylen
- 2) Rury: aluminium: anodowane 10 µm
- 3) Uchwyt do przepustnicy: aluminium: anodowane 10 µm
Sprężyna wewnętrzna: stal nierdzewna
Połączenie obrotowe polipropylenowe wzmocnione włóknem szklanym
Łopata przepustnicy: tworzywo elastomerowe termoplastyczne
- 4) Przeguby: polipropylen wzmocniony włóknem szklanym
Pierścień ślizgowy: polipropylen wzmocniony włóknem szklanym
Pierścień usztywniający śrubę gwintowaną: polipropylen wzmocniony włóknem szklanym
Pokrętko regulacyjne: polipropylen wzmocniony włóknem szklanym w ocynkowanej stali
Śruba gwintowana wewnątrz przegubów: stal nierdzewna
- 5) złącze kanałowe: EPDM guma
- 6) Połączenie obrotowe: aluminium, malowany polipropylen
Nity mocujące: aluminium

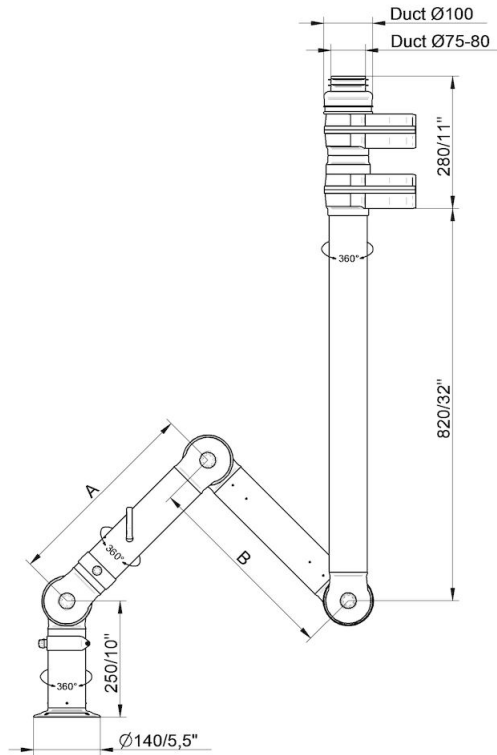
BenchTop Extraction Arm FX2 75 Original



- FX2-ORIG-D75-L1100-Up-Low
Numer części: 70602344
Maks. zasięg pracy 1090 mm (42,9 cali)
A: 420 mm (16,5 cali)
B: 420 mm (16,5 cali)

- FX2-ORIG-D75-L1500-Up-Low
Numer części: 70602744
Maks. zasięg pracy 1450 mm (57,1 cali)
A: 500 mm (19,7 cali)
B: 700 mm (27,5 cali)

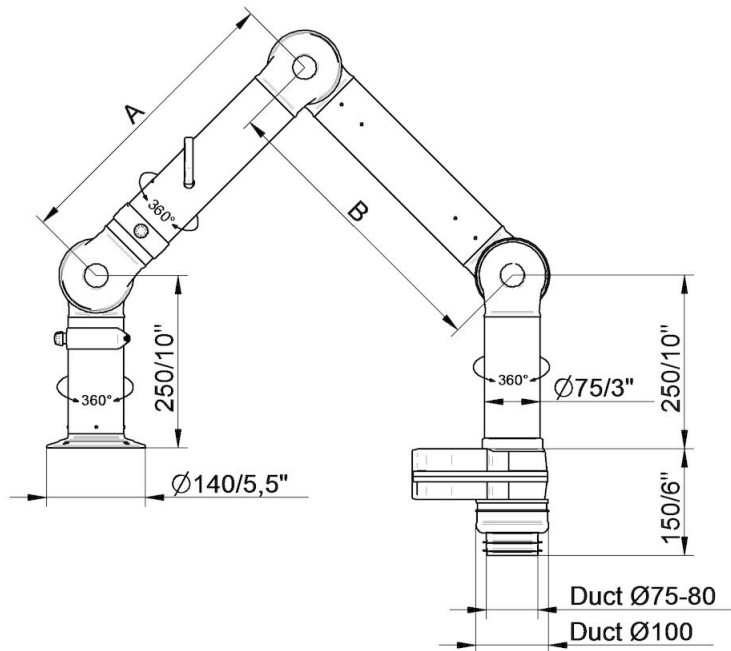
BenchTop Extraction Arm FX2 75 Original



FX2-ORIG-D75-L1100-Up-PLUS
Numer części: 70602444
Maks. zasięg pracy 1090 mm (42,9 cali)
A: 420 mm (16,5cali)
B: 420 mm (16,5 cali)

• FX2-ORIG-D75-L1500-Up-PLUS
Numer części: 70602844
Maks. zasięg pracy: 1450 mm (57,1 cali)
A: 500 mm (19,7 cali)
B: 700 mm (27,5 cali)

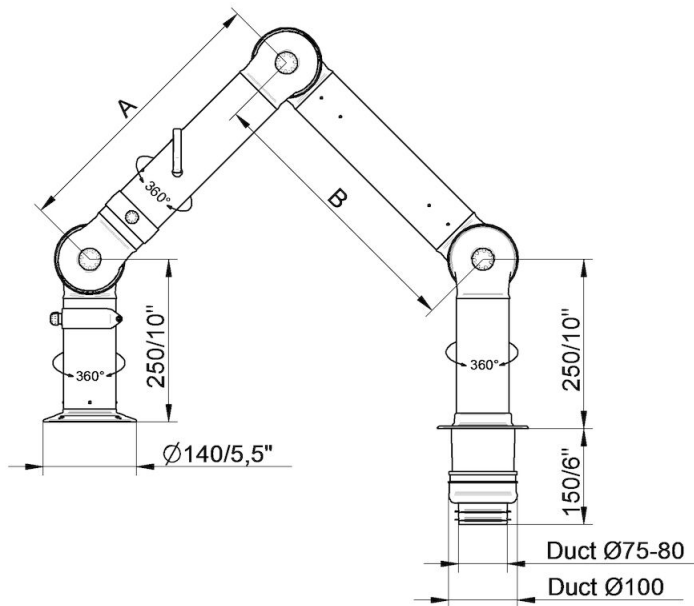
BenchTop Extraction Arm FX2 75 Original



- FX2-ORIG-D75-L1100-Down-Low
Numer części: 70602544
Maks. zasięg pracy: 1090 mm (42,9 cali)
A: 420 mm (16,5cali)
B: 420 mm (16,5 cali)

- FX2-ORIG-D75-L1500-Down-Low
Numer części: 70602944
Maks. zasięg pracy: 1450 (57,1 cali)
A: 500 mm (19,7 cali)
B: 700 mm (27,5 cali)

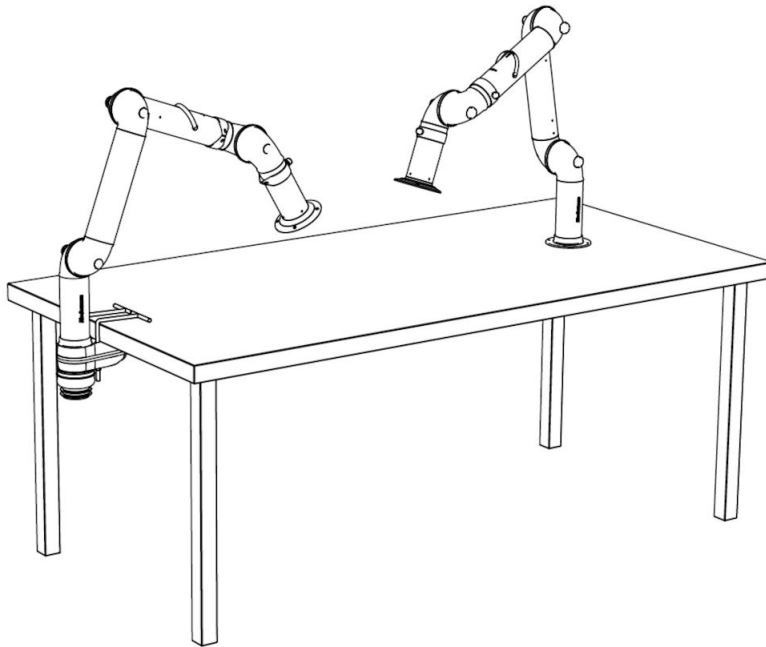
BenchTop Extraction Arm FX2 75 Original



- FX2-ORIG-D75-L1100-Down-Through
Numer części: 70602644
Maks. zasięg pracy: 1090 mm (42,9 cali)
A: 420 mm (16,5 cali)
B: 420 mm (16,5 cali)

- FX2-ORIG-D75-L1500-Down-Through
Numer części: 70603044
Maks. zasięg pracy: 1450 mm (57,1 cali)
A: 500 mm (19,7 cali)
B: 700 mm (27,5 cali)

BenchTop Extraction Arm FX2 75 Original



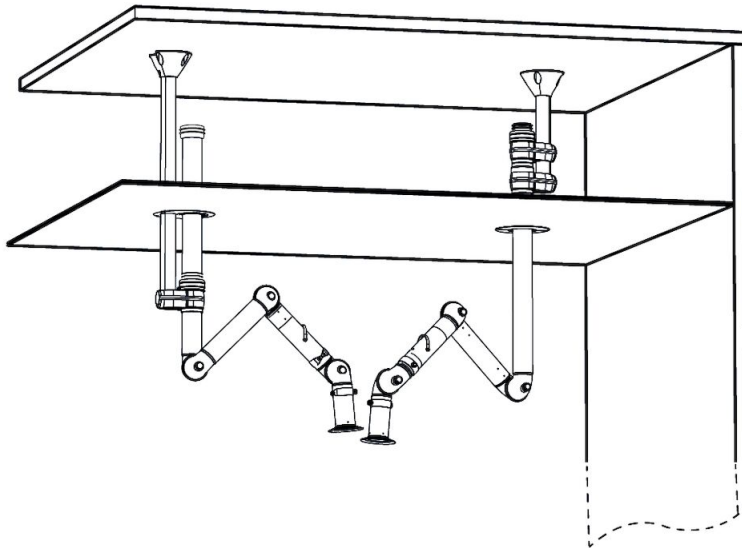
Przykład montażu na stole:

Lewa strona: ramię FX2-Down-Low z następującymi akcesoriami:

-FX2-zestaw wspornika stołowego-D50/75/100

Prawa strona : ramię FX2-Down-Through

BenchTop Extraction Arm FX2 75 Original



Przykład montażu sufitowego:

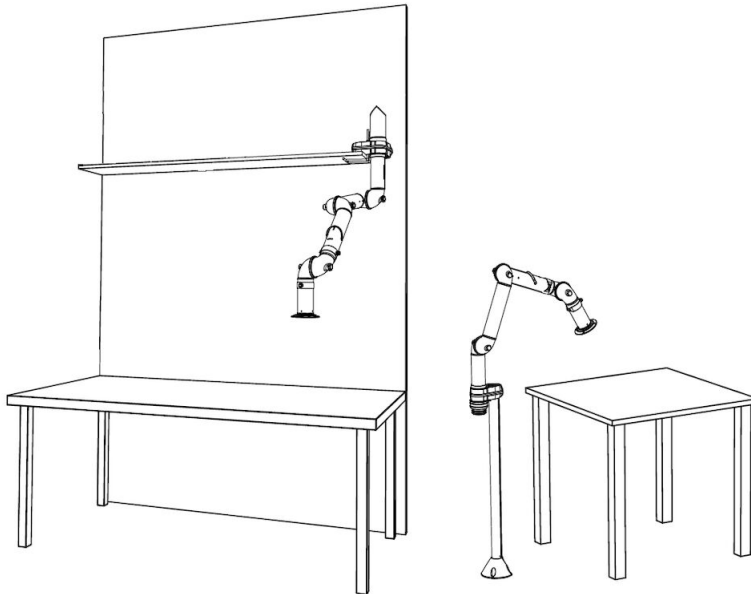
Lewa strona: ramię FX2-Up-Low z następującymi akcesoriami:

- FX-Klasyczny wspornik
- wysięgnik ramieniowy-L1100
- FX2-rura aluminiowa
- FX2-redukcja przyłączeniowa-ORIG/CHEM-D100
- FX-maskownica sufitowa

Prawa strona: ramię FX2-Up-PLUS z następującymi akcesoriami:

- FX2-zestaw wspornika-D50/75/100-L500
- FX2-maskownica sufitowa -PLUS

BenchTop Extraction Arm FX2 75 Original



Inne przykłady montażu:

Po lewej stronie: Mocowanie na półce ramienia FX2-Up-Low z następującymi akcesoriami:

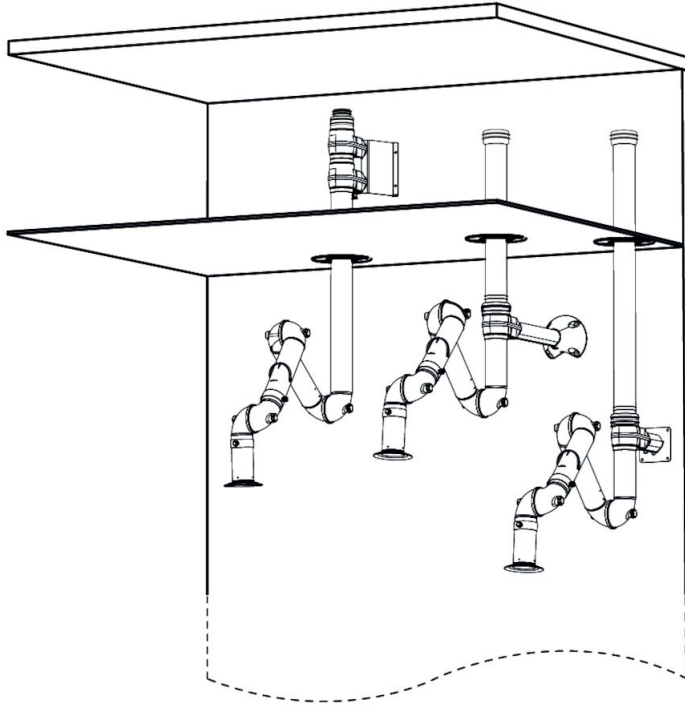
-zestaw wsporników FX2

Prawa strona: montaż podłogowy z ramieniem FX2-Up-Low i następującymi akcesoriami:

-FX-Klasyczny wspornik

-FX-wysięgnik ramieniowy-L1100

BenchTop Extraction Arm FX2 75 Original



Przykłady montażu ściennego:

Lewa strona: ramię FX2-Up-PLUS z następującymi akcesoriami:

- FX2-zestaw wspornika ściennego-D50/75/100-L190
- FX2-maskownica sufitowa -PLUS

W środku: ramię FX2-Up-Low z następującymi akcesoriami:

- FX2-zestaw wspornika-D50/75/100-L500
- FX2-maskownica sufitowa-PLUS
- FX2-rura aluminiowa
- FX2-połączenie-ORIG/CHEM-D100

Prawa strona: ramię Up-Low z następującymi akcesoriami:

- FX2-zestaw wspornika ściennego -Flat-L190-Biały
- FX2-maskownica sufitowa-PLUS
- FX2- rura aluminiowa
- FX2-połączenie-ORIG/CHEM-D75