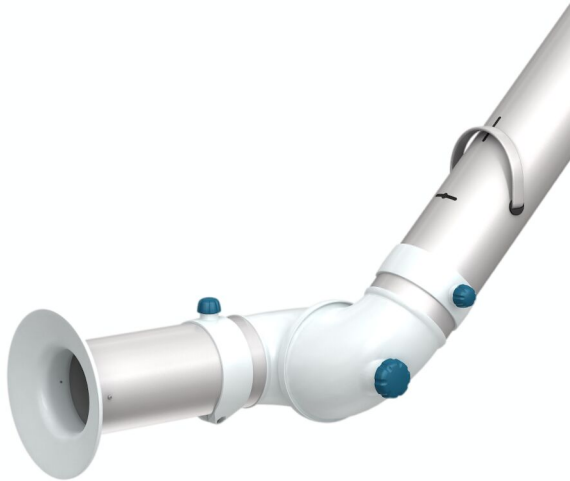


แขนดูดควัน แบบตั้งโต๊ะ FX2 75 Original

การแก้ปัญหาที่ดีที่สุดและมีคุ้มค่าที่สุดต่อการลงทุนมากที่สุด
สำหรับการสกัดสารปนเปื้อนที่เป็นอันตรายในอากาศต่อการใช้งานที่มีขนาดเล็ก
มีความยืดหยุ่นสูงและง่ายต่อการใช้งาน











แขนดูดควันของเนเดอร์แมน รุ่น FX2 ทำจากชิ้นส่วนอะลูมิเนียมน้ำหนักเบา มีข้อต่อที่แข็งแรงเสียดทานของพลาสติกสามขอบ ใช้ในการสกัดควันบัดกรี เมื่อบัดกรีและเมื่อตัดกลืนจากการตัดทวน หรือการทำงานกับตัวทำลาย แขนดูดในห้องปฏิบัติการสามารถเชื่อมต่อในการใช้งานเดี่ยว ในระบบและมีหรือไม่มีตัวกรอง แขนดูดจะติดตั้งอยู่บนโต๊ะงานหรือสิ่งที่คล้ายกันได้อย่างง่ายดาย สามารถติดตั้งเครื่องดูดควันในแบบยืน แขนหรือติดตั้งอยู่กับผนัง มีความยืดหยุ่นในทุกทิศทาง และง่ายต่อการกำหนดตำแหน่ง ง่ายต่อการทำความสะอาด

- ประสิทธิภาพที่ดีเยี่ยมและเสียงรบกวนต่ำทำให้เกิดสภาพแวดล้อมการทำงานที่ปลอดภัยและทำงานได้ดี
- ยึดติดกับเพดาน ผนัง พื้นหรือยึดติดกับโต๊ะทำงาน และส่วนต่อขยายแบบ cut-2-fit ให้มีความยืดหยุ่นในการติดตั้งสูงสุด
- ข้อต่อข้างสามารถปรับและหมุนได้ 360 องศาซึ่งจะทำให้มีความคล่องตัวเป็นพิเศษ
- การออกแบบที่เรียบง่ายและสวยงามช่วยให้แขนสามารถปรับให้เข้ากันได้ดีในทุกสภาพแวดล้อม โดยไม่ทำให้ความทนทานและความน่าเชื่อถือลดลง
- ด้วยผลิตภัณฑ์ที่ทำงานครบวงจร จะช่วยประหยัดเวลาและค่าใช้จ่ายของลูกค้ำรวมทั้งให้ความน่าเชื่อถือและความสามารถในการทำงาน เพื่อให้ได้ประสิทธิภาพที่ดีที่สุด

Product name	แขนดูดควัน แบบตั้งโต๊ะ FX2 75 Original
Noise level (dB(A))	58 dB(A) at 240 m3/h
Installation	ในอาคาร
Material	หุ่อบผิวอะลูมิเนียม อะโนไดซ์. ข้อต่อพลาสติก PP. ข้อต่อท่อยาง EPDM. ฝาครอบพลาสติกขนาดเล็ก PP .
Fume temperature	max 70°C
Extraction arm diameter (mm)	75
Airflow (m³/h)	110-240
Colour	Aluminum and white



แขนดูดควัน แบบตั้งโต๊ะ FX2 75 Original

รูปภาพ	Description	Arm length (m)	Weight (kg)	รุ่น
	FX2-ORIG-D75-L1100-Up-Low	1,1	3,2	70602344*
	FX2-ORIG-D75-L1100-Up-PLUS	1,1	4,5	70602444**
	FX2-ORIG-D75-L1100-Down-Low	1,1	3,2	70602544***
	FX2-ORIG-D75-L1100-Down-Through	1,1	2,6	70602644****
	FX2-ORIG-D75-L1500-Up-Low	1,5	3,4	70602744*
	FX2-ORIG-D75-L1500-Up-PLUS	1,5	4,7	70602844**
	FX2-ORIG-D75-L1500-Down-Low	1,5	3,4	70602944***
	FX2-ORIG-D75-L1500-Down-Through	1,5	2,8	70603044****


*Up-Low

**Up-PLUS

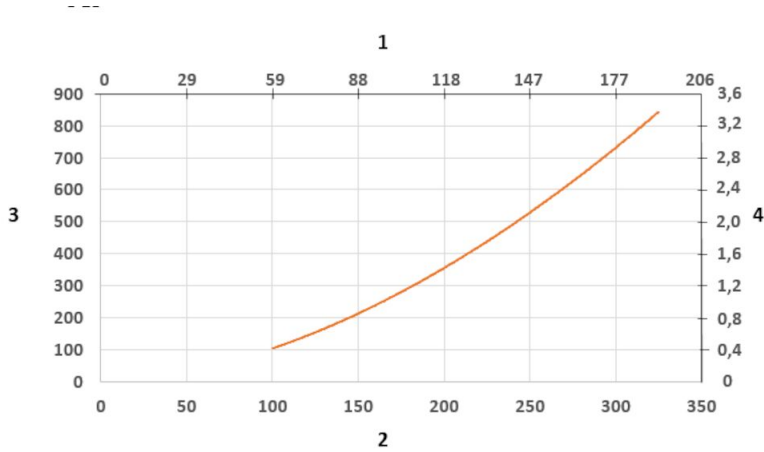
***Down-Low

****Down-Through

แขนดูดควัน แบบตั้งโต๊ะ FX2 75 Original

	อุปกรณ์เสริม	หมายเลขชิ้นส่วน
	FX-Bracket kit-D50/75/100-L190	70501144
	FX2-Bracket kit-D50/75/100-L500.	70377042
	FX2-Wall BRKT kit-Flat-L190-White	70377043
	FX2-Wall-P BRKT kit-D50/75/100-L190	70377046
	FX2-Bench bracket kit-D50/75/100	70501444
	FX-Classic bracket-D50/75/100.	70501244
	FX-Cut2fit extension-L1100.	70501344
	FX-Cut2fit extension-L2200	70374600
	FX-Ceiling cover plate,	70502644
	FX2-Ceiling cover plate-PLUS	70377045
	FX-Combi hood-ORIGINAL-D50/75/100	70500144
	FX-Dome hood-ORIGINAL-D50/75/100	70376982
	FX-Metal hood-ORIG/CHEM-D50/75/100	70500444
	FX-Flange hood-ORIGINAL D50/75/100	70502844
	FX2-AI duct-L1000-D75/100toD100	70377058
	FX2-AI duct-L2000-D75/100toD100	70377059
	FX2-Hose support ring-D75	70377067
	FX2-Hose support ring-D100	70377068
	FX2-Duct connector-ORIG/CHEM-D75	70377038

แบนด์ควัน แบบตั้งโต๊ะ FX2 75 Original



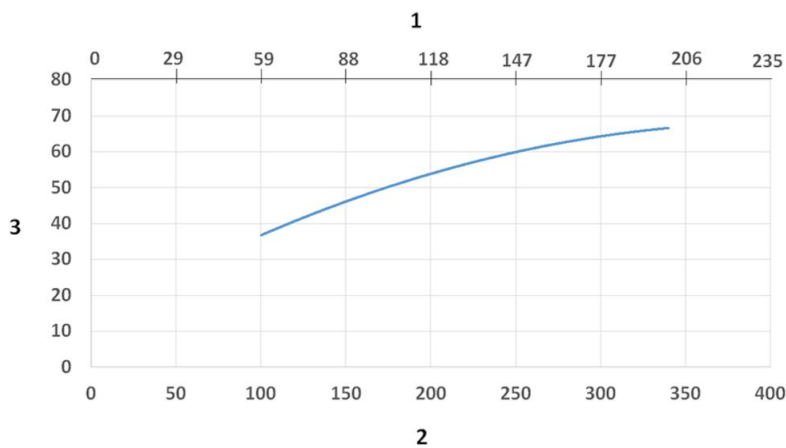
Pressure Drop diagram:

1) X- Axis: Air Flow Rate (cfm)

2) X- Axis: Air Flow Rate (m/h)

3) Y-Axis: Static Pressure Drop (Pa)

4) Y-Axis: Static Pressure Drop (in. wg.)



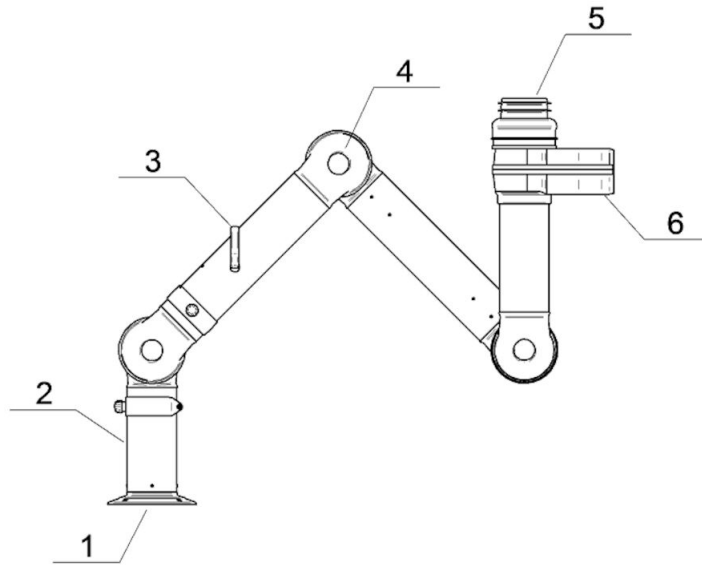
แผนภูมิระดับเสียง:

1) X- Axis: ค่าอัตราการไหลของอากาศ (cfm)

2) X- Axis: ค่าอัตราการไหลของอากาศ (m/h)

3) Y-Axis: ระดับความดันของเสียง (dB) (A)

แขนดูดควัน แบบตั้งโต๊ะ FX2 75 Original



วัสดุ:

1) หน้าแปลน: PP

2) ท่อ: อลูมิเนียม: อะโนไดซ์ 10 µm

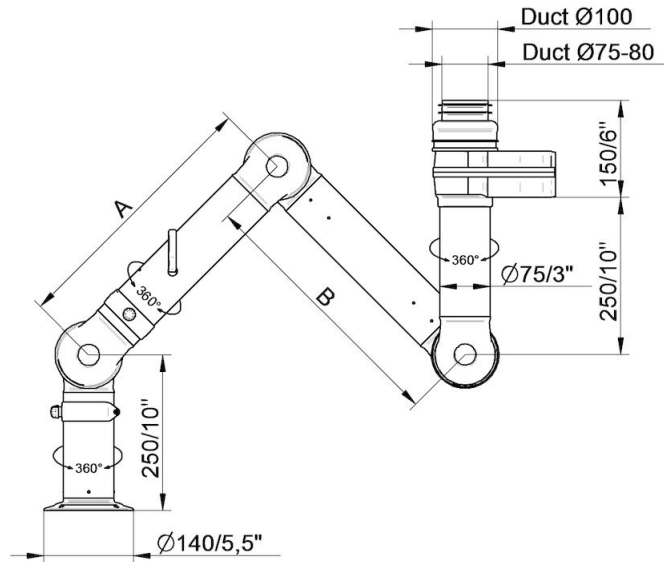
3) มีोजับสำหรับปรับแคมเปอร์: อลูมิเนียม: อะโนไดซ์ 10 µm
สปริงด้านใน: สแตนเลสสตีล
แม่ริงสำหรับหมุนวัสดุเป็น PP เสริมใยแก้ว
ใบแคมเปอร์: ยางพลาสติกทนความร้อน

4) ข้อต่อ: PP เสริมใยแล้ว
แหวนพลาสติก: PP เสริมใยแล้ว
แหวนลีดเพลลา: PP เสริมใยแล้ว
ปุ่มปรับ: PP เสริมใยแล้วอยู่ภายในเหล็กชุบกลวาไนซ์
เกลียวเพลลาภายในข้อต่อ: สแตนเลสสตีล

5) ตัวปรับลดความแรง: ยางรับเบอร์

6) จุดหมุน: อลูมิเนียม, PP ฟันสัทับ
ริเวท: อลูมิเนียม

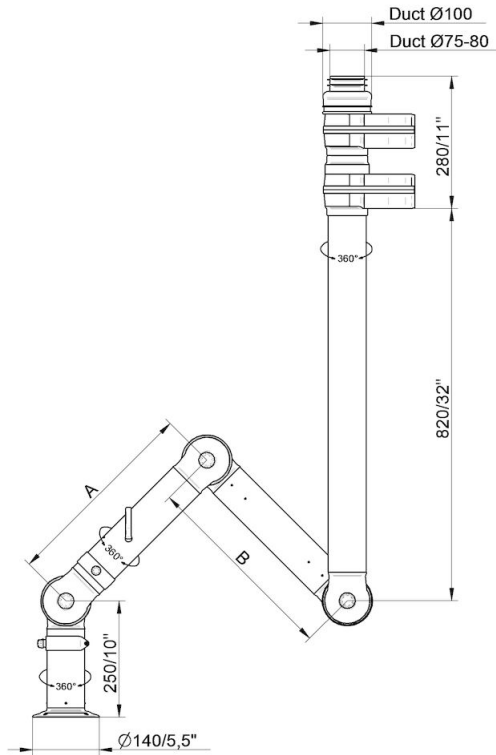
แขนดูดควัน แบบตั้งโต๊ะ FX2 75 Original



- FX2-ORIG-D75-L1100-Up-Low
หมายเลขสินค้า 70602344
รัศมีการทำงานสูงสุด: 1090 mm (42,9 in)
A: 420 mm (16,5 inch)
B: 420 mm (16,5 inch)

- FX2-ORIG-D75-L1500-Up-Low
หมายเลขสินค้า 70602744
รัศมีการทำงานสูงสุด: 1450 mm (57,1 in)
A: 500 mm (19,7 in)
B: 700 mm (27,5 in)

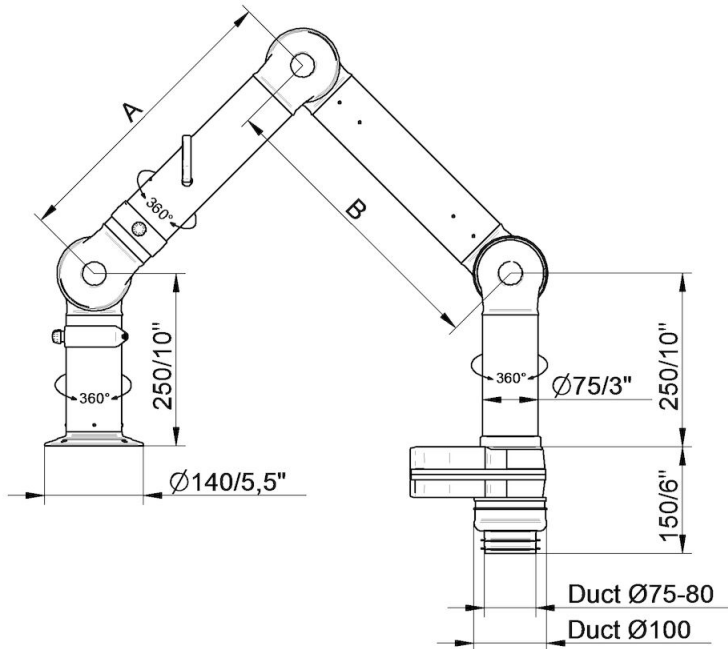
แขนดูดควัน แบบตั้งโต๊ะ FX2 75 Original



FX2-ORIG-D75-L1100-Up-PLUS
หมายเลขสินค้า 70602444
รัศมีการทำงานสูงสุด: 1090 mm (42,9 in)
A: 420 mm (16,5 in)
B: 420 mm (16,5 in)

• FX2-ORIG-D75-L1500-Up-PLUS
หมายเลขสินค้า 70602844
รัศมีการทำงานสูงสุด: 1450 mm (57,1 in)
A: 500 mm (19,7 in)
B: 700 mm (27,5 in)

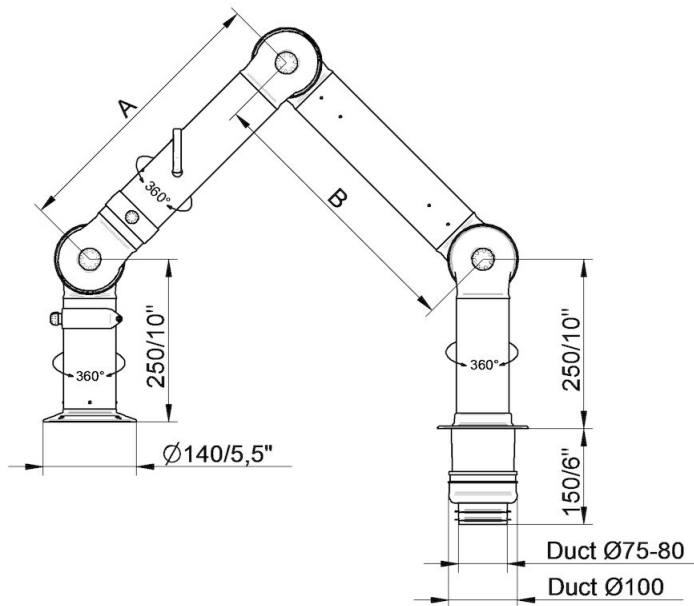
แขนดูดควัน แบบตั้งโต๊ะ FX2 75 Original



- FX2-ORIG-D75-L1100-Down-Low
หมายเลขสินค้า 70602544
รัศมีการทำงานสูงสุด: 1090 mm (42,9 in)
A: 420 mm (16,5 in)
B: 420 mm (16,5 in)

- FX2-ORIG-D75-L1500-Down-Low
หมายเลขสินค้า 70602944
รัศมีการทำงานสูงสุด: 1450 (57,1 in)
A: 500 mm (19,7 in)
B: 700 mm (27,5 in)

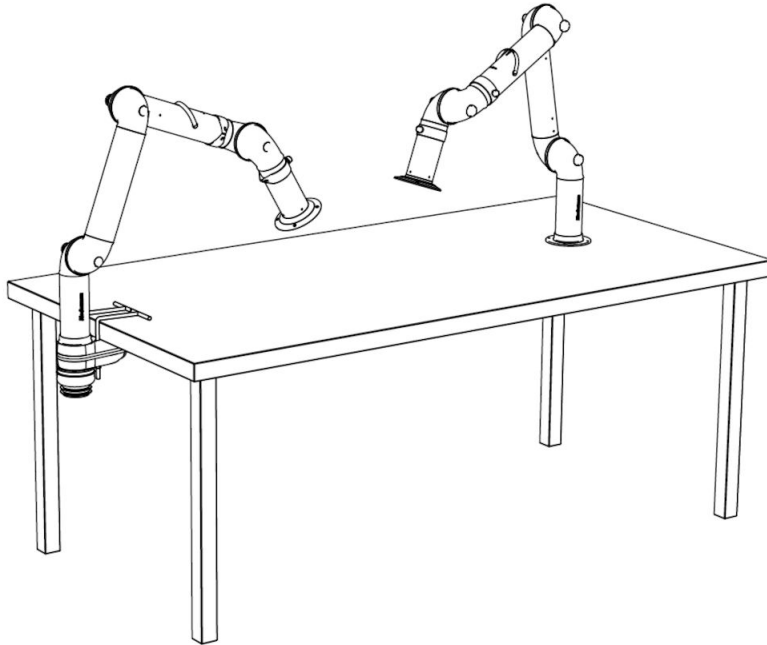
แขนดูดควัน แบบตั้งโต๊ะ FX2 75 Original



- FX2-ORIG-D75-L1100-Down-Through
หมายเลขสินค้า 70602644
รัศมีการทำงานสูงสุด: 1090 mm (42,9 in)
A: 420 mm (16,5 in)
B: 420 mm (16,5 in)

- FX2-ORIG-D75-L1500-Down-Through
หมายเลขสินค้า 70603044
รัศมีการทำงานสูงสุด: 1450 mm (57,1 in)
A: 500 mm (19,7 in)
B: 700 mm (27,5 in)

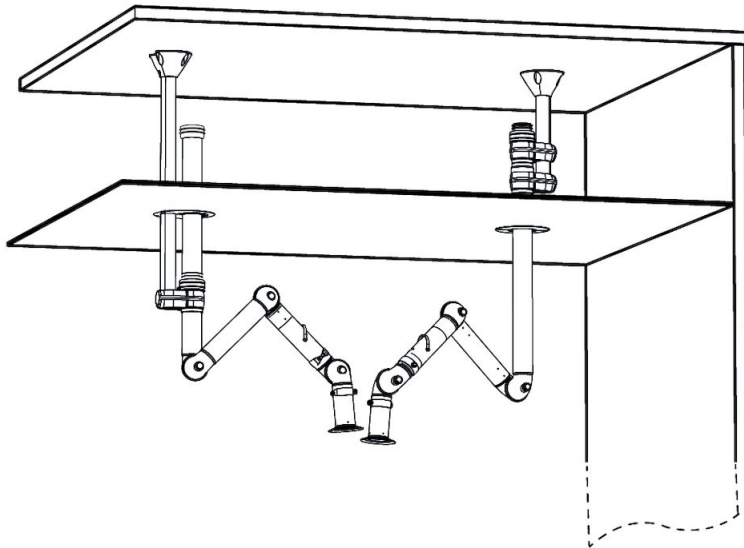
แขนคูควัน แบบตั้งโต๊ะ FX2 75 Original



ตัวอย่างการติดตั้งกับโต๊ะทำงาน:
ด้านซ้าย: แขนคูต FX2-Down-Low และส่วนประกอบเพิ่มเติมต่อไปนี้
-FX2-Bench bracket kit-D-50/75/100

Right: FX2-Down-Through arm

แขนดูดควัน แบบตั้งโต๊ะ FX2 75 Original



ตัวอย่างการติดตั้งกับเพดาน:

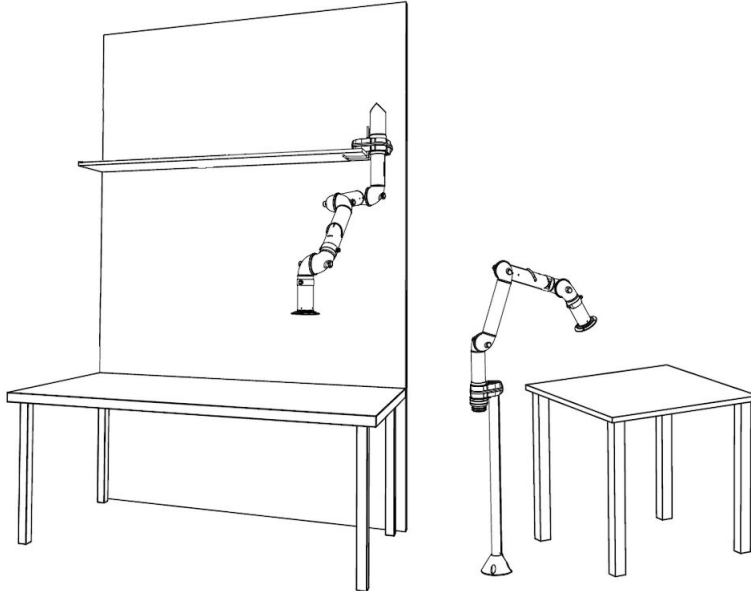
ด้านซ้าย: แขนดูด FX2-Up-Low กับส่วนประกอบเพิ่มเติมต่อไปนี้:

- FX-Classic bracket
- FX-Cut2fit extension-L1100
- FX2-Alu duct
- FX2-Duct connector-ORIG/CHEM-D100
- FX-Ceiling cover plate

ด้านขวา: แขนดูด FX2-Up-PLUS กับส่วนประกอบเพิ่มเติมต่อไปนี้:

- FX2-Bracket kit-D-50/75/100-L500
- FX2-Ceiling cover plate-PLUS

แขนดูดควัน แบบตั้งโต๊ะ FX2 75 Original



ตัวอย่างการติดตั้งอื่นๆ:

ด้านซ้าย: ติดตั้งกับชั้นวางของ แขนดูด FX2-Up-Low กับส่วนประกอบเพิ่มเติมต่อไปนี้:

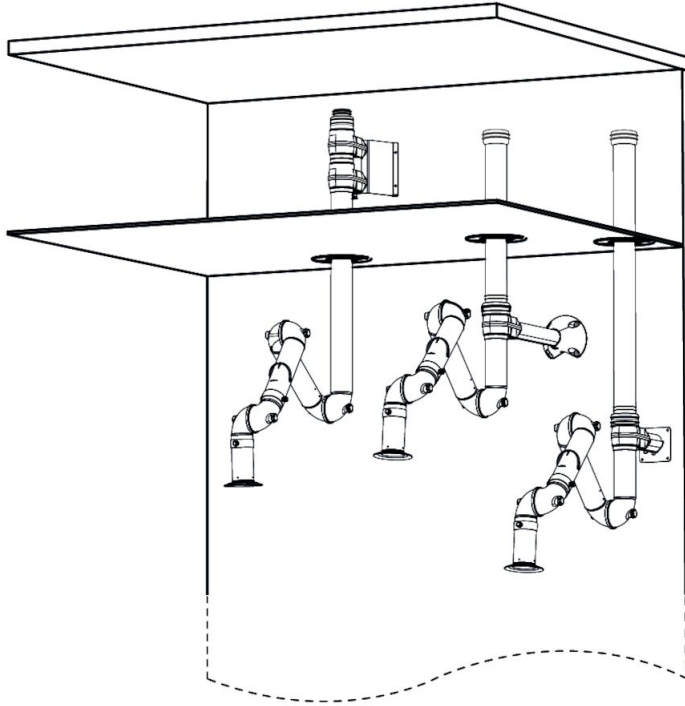
-FX2-Bench bracket kit

ด้านขวา: ติดตั้งกับพื้น แขนดูด FX2-Up-Low กับส่วนประกอบเพิ่มเติมต่อไปนี้:

-FX-Classic bracket

-FX-Cut2fit extension-L1100

แขนดูดควัน แบบตั้งโต๊ะ FX2 75 Original



ตัวอย่างการติดตั้งกับผนัง:

ด้านซ้าย: แขนดูด FX2-Up-PLUS กับส่วนประกอบเพิ่มเติมต่อไปนี้:

- FX2-Wall-P BRKT kit-D-50/75/100-L190
- FX2-Ceiling cover plate-PLUS

ตรงกลาง: แขนดูด FX2-Up-Low กับส่วนประกอบเพิ่มเติมต่อไปนี้:

- FX2-Bracket kit-D-50/75/100-L500
- FX2-Ceiling cover plate-PLUS
- FX2-Alu duct
- FX2-Duct connector-ORIG/CHEM-D100

ด้านขวา: Up-Low กับส่วนประกอบเพิ่มเติมต่อไปนี้:

- FX2-Wall BRKT kit-Flat-L190-White
- FX2-Ceiling cover plate-PLUS
- FX2-Alu duct
- FX2-Duct connector-ORIG/CHEM-D100