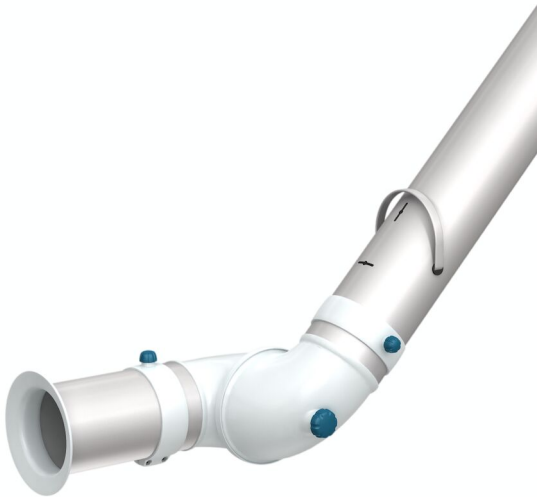


Udsugningsarm til arbejdsbord FX2 100 Original

Den bedste og mest kost effektive løsning for applikationer hvor der kræves små, fleksible og letanvendelige arme.












Nederman FX2 letvægtsarme består af anodiserede aluminiumssektioner med tre justerbare friktionsled af plast. Udsugningsarmenes høje styrke og holdbarhed, kombineret med den nemme håndtering, gør armene anvendelige i mange typer miljøer. De er særligt velegnede til applikationer, hvor små, fleksible og letanvendelige udsugningsarme er krævet. En robust og pålidelig all-round udsugningsarm til lettere applikationer, uden risiko for elektriske udladninger eller aggressive kemiske stoffer.

- Optimal effektivitet og lavt støjniveau giver et sikkert arbejdsmiljø
- Maksimal montage fleksibilitet: stående, hængende eller monteret på væggen.
- De to yderste friktionsled kan drejes 360°, hvilket giver den enestående gør den let at placere korrekt.
- Det glatte og æstetiske design betyder at udsugningsarmen passer ind i ethvert miljø, uden at gå på kompromis med holdbarhed og driftssikkerhed.
- Et integreret produkt, som sparer kunderne tid og penge, og samtidig leverer høj driftssikkerhed og funktionalitet så bedre ydelse opnås.

Produkt navn	Udsugningsarm til arbejdsbord FX2 100 Original
Lydniveau (dB(A))	62 dB(A) ved 450 m/h
Installation	Indendørs
Materiale	Rør i anodiseret aluminium . Samleled i PP plastik. Rørtilslutning i EPDM gummi. Mini sugehoved i PP plastik.
Røg temperatur	max 70°C
Punktudsugningsdiameter (mm)	100
Luft volumen (m ³ /h)	200-450
Farve	Aluminum and white



Udsugningsarm til arbejdsbord FX2 100 Original

Billede	Beskrivelse	Armlængde (m)	Vægt (kg)	Model
	FX2-ORIG-D100-L1200-Op/Ned-Lav	1,2	4,8	70604744*
	FX2-ORIG-D100-L1200-Op-PLUS	1,2	5,9	70604844**
	FX2-ORIG-D100-L1200-Up/Down-Thr	1,2	4,1	70604944***
	FX2-ORIG-D100-L1800-Op-Lav	1,8	5,9	70605044****
	FX2-ORIG-D100-L1800-Op-PLUS	1,8	7,7	70605144**
	FX2-ORIG-D100-L1800-Ned-Lav	1,8	5,9	70605244*****
	FX2-ORIG-D100-L1800-Ned-Gennemføring	1,8	5,2	70605344*****
	FX2-ORIG-D100-L2400-Op-Lav	2,4	6,9	70605444****
	FX2-ORIG-D100-L2400-Op-PLUS	2,4	8,7	70605544**

*Up/Down-Low

**Up-PLUS

***Up/Down-Through

****Up-Low

*****Down-Low

*****Down-Through

Udsugningsarm til arbejdsbord FX2 100 Original

	Tilbehør	Artikelnummer
	FX Vægkonsolkit kit-D50/75/100-L190	70501144
	FX2-Beslag-D50/75/100-L500	70377042
	FX2-Vægbeslag-Fladt-L190-Hvid	70377043
	FX2-Vægbeslag-D50/75/100-L190	70377046
	FX2-Beslag for bordmontage-D50/75/100	70501444
	FX-Klassisk beslag-D50/75/100	70501244
	FX-Cut2fit forlængerprofil-L1100.	70501344
	FX-Cut2fit forlængerrør-L2200	70374600
	FX-Dækning, loft	70502644
	FX2-dækplade, loft-PLUS	70377045
	FX-Kombi sugehoved-ORIGINAL-D50/75/100	70500144
	FX-Kuppelhoved-ORIGINAL-D50/75/100	70376982
	FX-Metal sugehoved-ORIG/CHEM-D50/75/100	70500444
	FX-Flange sugehoved-ORIGINAL-D50/75/100.	70502844
	FX2-Reduktion-ORIG/CHEM-D100	70377040
	FX2-Al duct-L1000-D75/100toD100	70377058
	FX2-Al duct-L2000-D75/100toD100	70377059
	FX-Slange-D100-L3000-Grå	70377099
	FX-Slange D125-L5000-Grå	70377100
	FX2-Hose support ring-D100	70377068
	FX2-Hose support ring-D125	70377069

Udsugningsarm til arbejdsbord FX2 100 Original

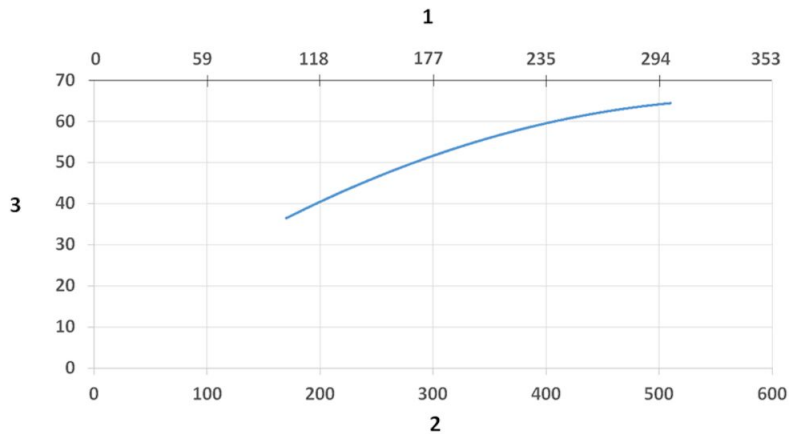
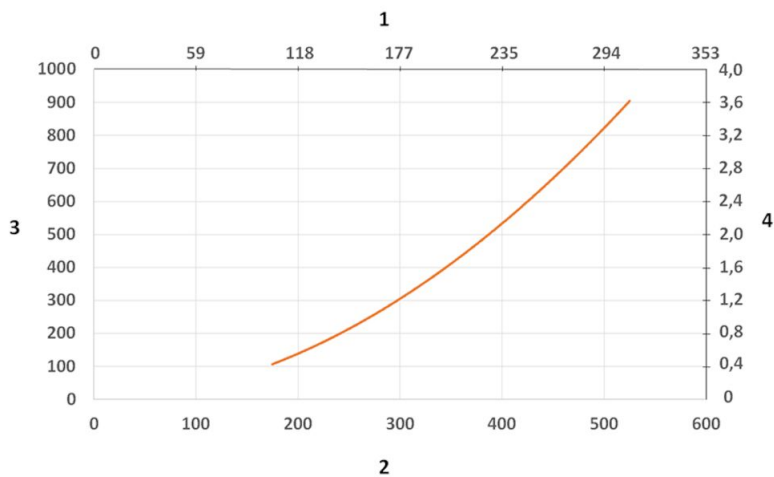


Diagram for lydniveau:

1) X-akse: Luftmængde (cfm)

2) X-akse: Luftmængde (m³/h)

3) Y-akse: Lydniveau dB (A)



Tryktabsdiagram:

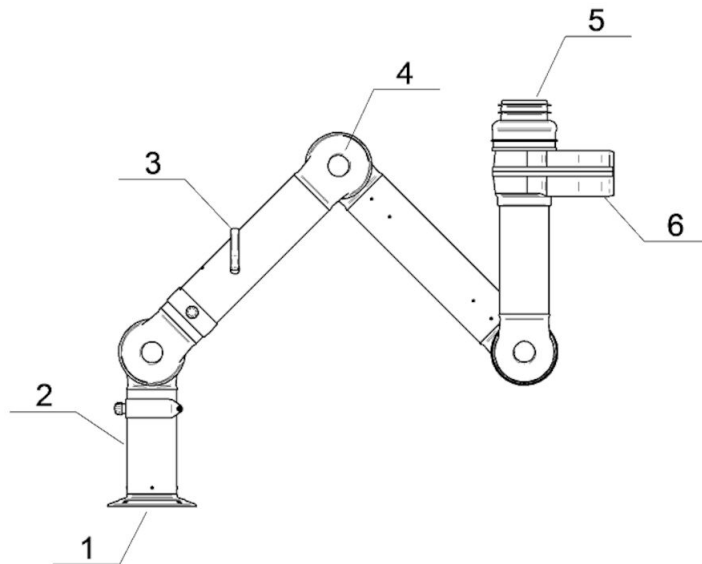
1) X-akse: Luftmængde (cfm)

2) Luftmængde (m³/h)

3) Y-akse: Statisk tryktab (Pa)

4) Y-akse: Statisk tryktab (l mmVS)

Udsugningsarm til arbejdsbord FX2 100 Original



Material:

1) Flange: PP

2) Rør: Aluminium, anodiseret 10 µm

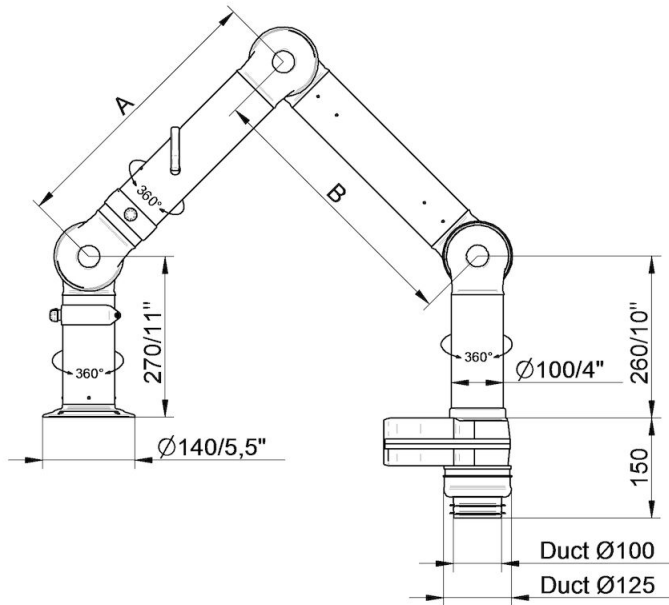
3) Håndtag til justering af spjæld: Aluminium: anodiseret 10 µm
Indvendig fjeder: Rustfrit stål
Spjæld plade: Ledende TP & PP plast

4) Samleled: PP med glasfiber forstærkning
Plastik ringe: PP med glasfiber forstærkning
Aksiale låseringe: PP med glasfiber forstærkning
Justeringsknop: PA & EDS plast
Indvendige samlinger i gevindaksel: Rustfrit stål

5) Kanal konnektor: EPDM gummi

6) Kugleled: Aluminium, pulverlakering
Nitte: Aluminium
Svingleje PP med glasfiber forstærkning

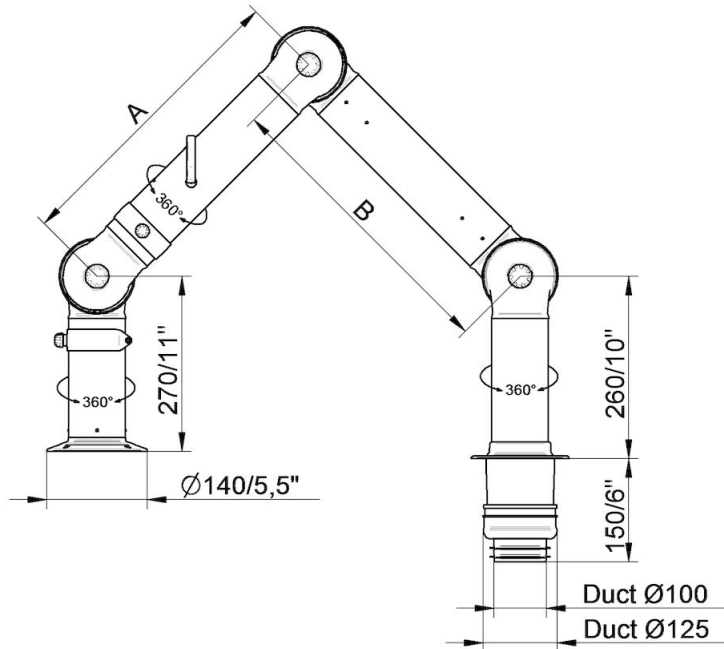
Udsugningsarm til arbejdsbord FX2 100 Original



- FX2-ORIG-D100-L1200-Up/Down-Low
Artikelnummer: 70604744
Maks. Arbejdsradius: 1170 mm (46,1 in)
A: 450 mm (17,7 in)
B: 450 mm (17,7 in)

- FX2-ORIG-D100-L1800-Down-Low
Artikelnummer: 70605244
Maks. Arbejdsradius: 1770 mm (69,7 in)
A: 750 mm (29,5 in)
B: 750 mm (29,5 in)

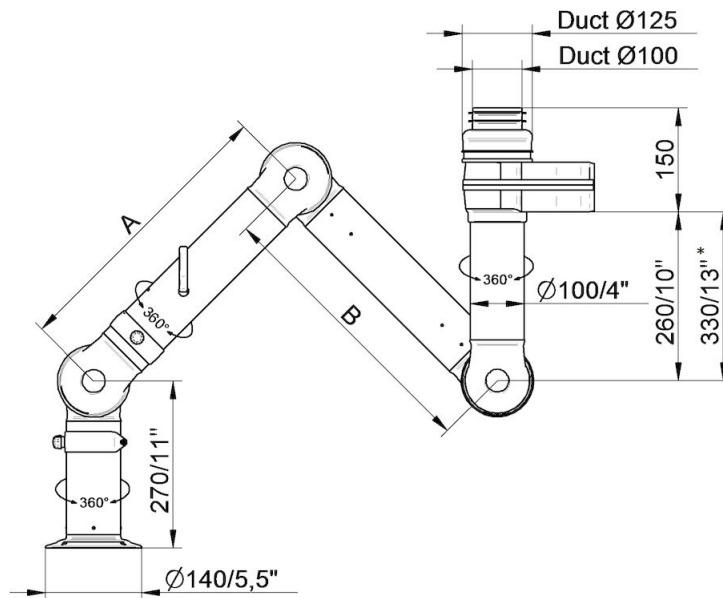
Udsugningsarm til arbejdsbord FX2 100 Original



- FX2-ORIG-D100-L1200-Up/Down-Through
Artikelnummer: 70604944
Maks. Arbejdsradius: 1170 mm (46,1 in)
A: 450 mm (17,7 in)
B: 450 mm (17,7 in)

- FX2-ORIG-D100-L1800-Down-Through
Artikelnummer: 70605344
Maks. Arbejdsradius: 1770 mm (69,7 in)
A: 750 mm (29,5 in)
B: 750 mm (29,5 in)

Udsugningsarm til arbejdsbord FX2 100 Original

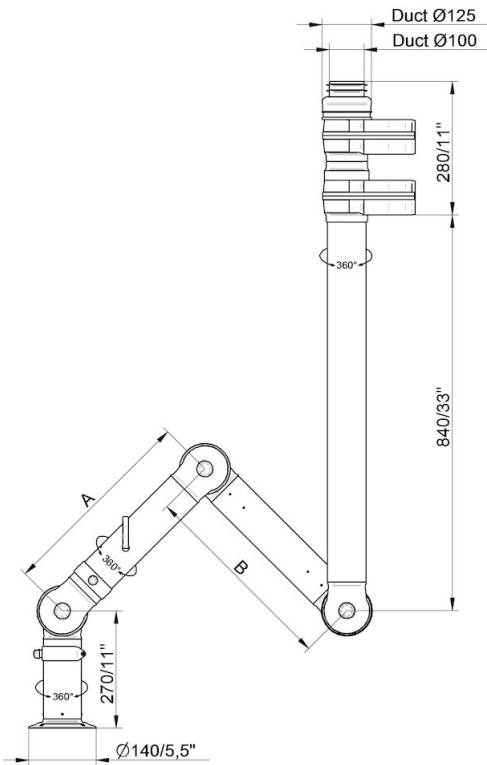


- FX2-ORIG-D100-L1200-Up/Down-Low
 Artikelnummer: 70604744
 Maks. Arbejdsradius: 1170 mm (46,1 in)
 A: 450 mm (17,7 in)
 B: 450 mm (17,7 in)

- FX2-ORIG-D100-L1800-Up-Low
 Artikelnummer: 70605044
 Maks. Arbejdsradius: 1770 mm (69,7 in)
 A: 750 mm (29,5 in)
 B: 750 mm (29,5 in)

- *
 • FX2-ORIG-D100-L2400-Up-Low
 Artikelnummer: 70605444
 Maks. Arbejdsradius: 2290 mm (90,2 in)
 A: 1010 mm (39,7 in)
 B: 1010 mm (39,7 in)

Udsugningsarm til arbejdsbord FX2 100 Original

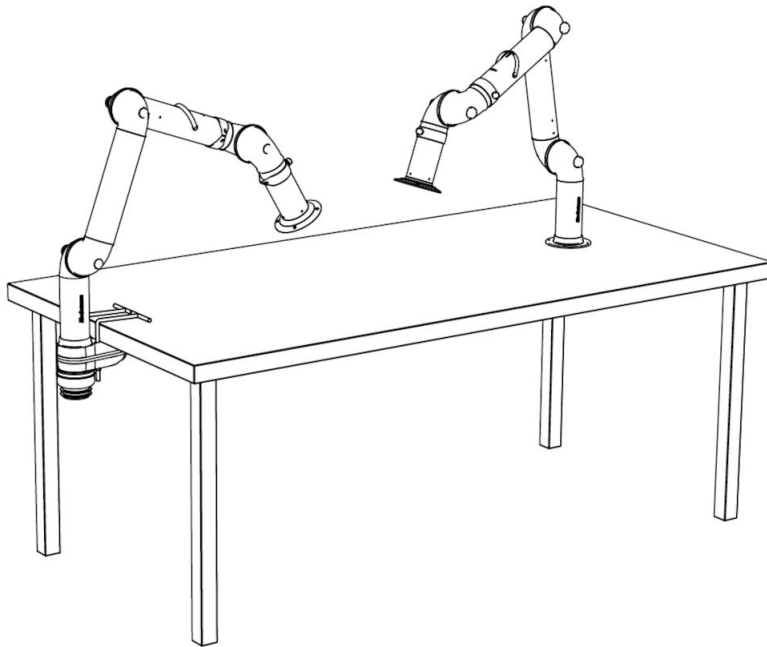


FX2-ORIG-D100-L1200-Up-PLUS
Artikelnummer: 70604844
Maks. Arbejdsradius: 1170 mm (46,1 in)
A: 450 mm (17,7 in)
B: 450 mm (17,7 in)

• FX2-ORIG-D100-L1800-Up-PLUS
Artikelnummer: 70605144
Maks. Arbejdsradius: 1770 mm (69,7 in)
A: 750 mm (29,5 in)
B: 750 mm (29,5 in)

• FX2-ORIG-D100-L2400-Up-PLUS
Artikelnummer: 70605544
Maks. Arbejdsradius: 2290 mm (90,2 in)
A: 1010 mm (39,7 in)
B: 1010 mm (39,7 in)

Udsugningsarm til arbejdsbord FX2 100 Original

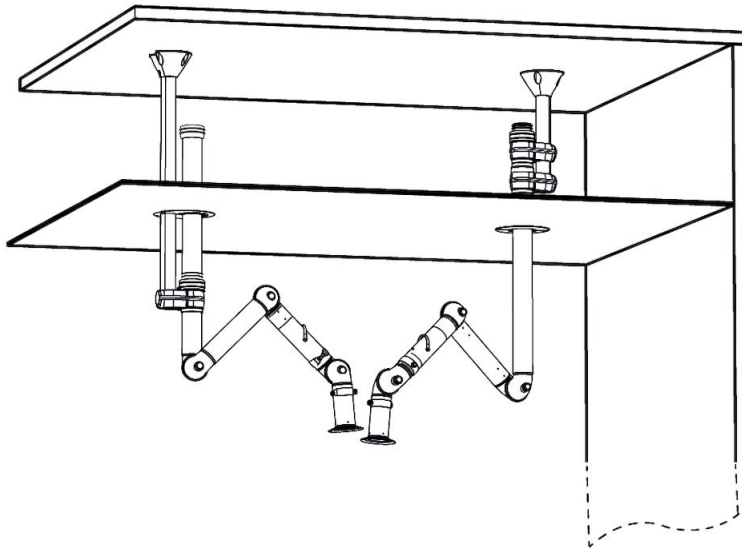


Eksempler på bordmontage:

Venstre: FX2-Ned-Lav arm med følgende tilbehør:
-FX2-Beslag for montage på bordkant-D50/75/100

Højre: FX2-Ned-Bordgennemføring arm

Udsugningsarm til arbejdsbord FX2 100 Original



Eksempler på loftsmonter:

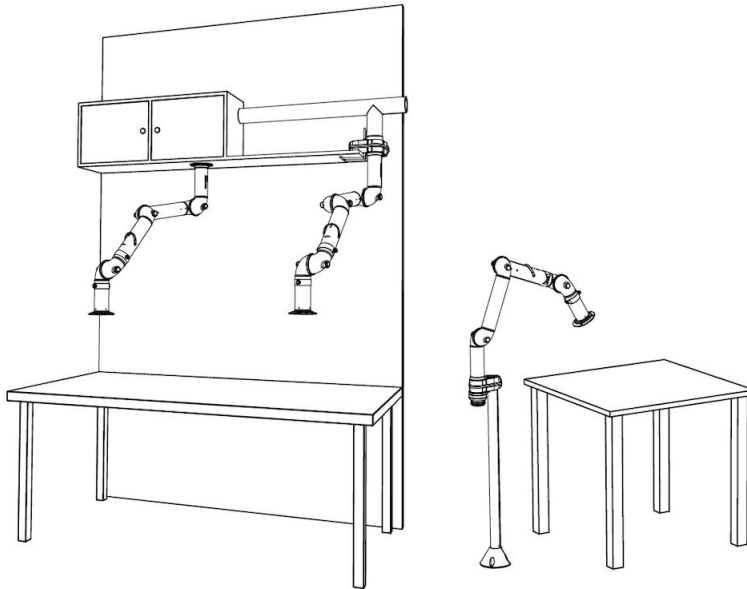
Venstre: FX2-Op-Lav arm med følgende tilbehør:

- FX-Klassisk beslag
- FX-Cut2fit forlængerprofil-L1100
- FX2-Alu rør
- FX2-Reduktion-ORIG/CHEM-D100
- FX-Dækning, loft

Højre: FX2-Op-PLUS arm med følgende tilbehør:

- FX2-Beslag-D50/75/100-L500
- FX2-Dækning, loft-PLUS

Udsugningsarm til arbejdsbord FX2 100 Original



Andre montage eksempler:

Venstre: Kabinetmontage med FX2-Op/Ned-Bordgennemføring arm

Midt: Hyldemontage med FX2-Op-Lav arm med følgende tilbehør:

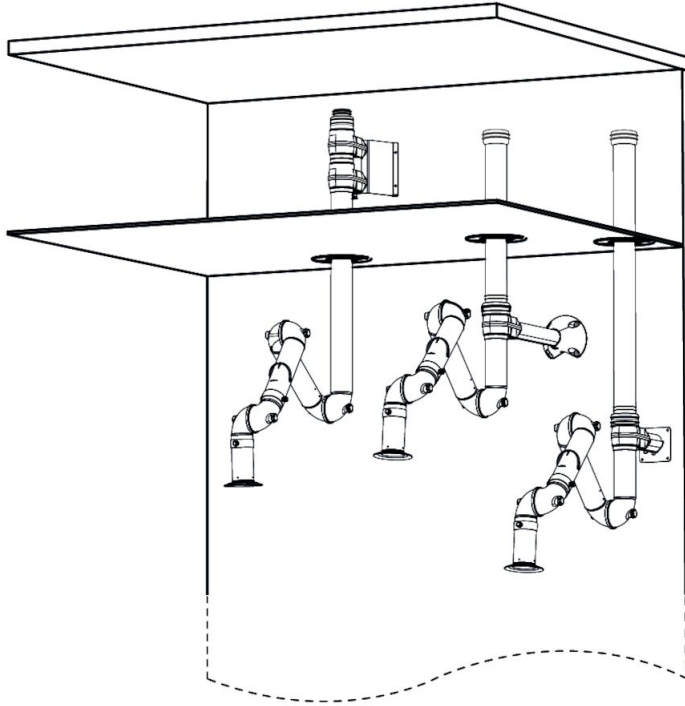
-FX2-Beslag for montage på bordkant

Højre: Gulvmontage med FX2-Op-Lav arm med følgende tilbehør:

-FX-Klassisk beslag

-FX-Cut2fit forlængerprofil-L1100

Udsugningsarm til arbejdsbord FX2 100 Original



Eksempler på vægmontage:

Venstre: FX2-Op-PLUS arm med følgende tilbehør:

- FX2-Vægbeslag-D50/75/100-L190
- FX2-Dækring, loft-PLUS

Midt: FX2-Op-Lav arm med følgende tilbehør:

- FX2-Beslag-D50/75/100-L500
- FX2-Dækring, loft-PLUS
- FX2-Alu rør
- FX2-Reduktion-ORIG/CHEM-D100

Højre: FX2-Op-Lav arm med følgende tilbehør:

- FX2-Vægbeslag-Fladt-L190-Hvid
- FX2-Dækring, loft-PLUS
- FX2-Alu rør
- FX2-Reduktion-ORIG/CHEM-D100