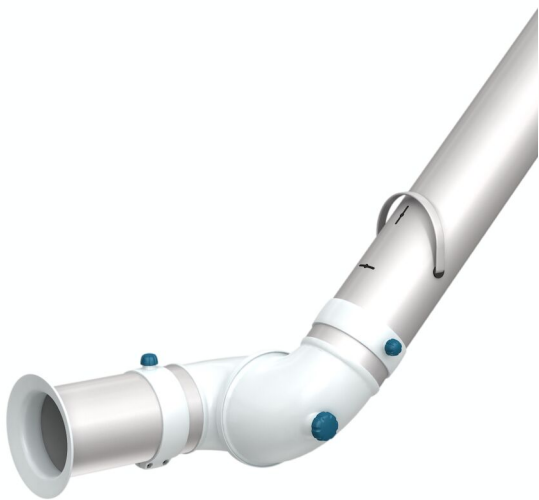


BenchTop Absaugarm FX2 100 Original

Die beste und kostengünstigste Lösung bei Anwendungen in denen kleine, flexible und einfach zu bedienende Absaugarme benötigt werden.



Nederman FX2-Absaugarme werden aus leichten, eloxierten Aluprofilen mit drei verstellbaren Reibungsgelenken aus Verbundmaterial gefertigt. Dank ihrer Stärke und Strapazierfähigkeit sowie der einfachen Handhabung lassen sie sich in unzähligen Bereichen einsetzen. Sie eignen sich insbesondere für Anwendungen in denen kleine, flexible und benutzerfreundliche Arme benötigt werden. Ein robuster und verlässlicher Rundum-Absaugarm für allgemeine Anwendungen, bei welchen ein geringeres Risiko von elektrischer Aufladung oder Angriffen durch aggressive Chemikalien besteht.










Bitte beachten Sie: Die Wand-, Decken- und Tischhalterung müssen entsprechend Ihren Anforderungen mit bestellt werden. Diese finden Sie unter: Zubehör für dieses Produkt

- Effizient und geräuscharm
- Einzigartige Flexibilität in der Montage und Installation
- Einfache Positionierung
- Ästhetisches Design
- Zuverlässig und funktional

Produktname	BenchTop Absaugarm FX2 100 Original
Lautstärke (dB(A))	62 dB(A) bei 450 m ³ /h
Installation	im Gebäude
Material	Rohre aus eloxiertem Aluminium Gelenke aus Kunststoff (PP) Rohrverbinder aus EPDM-Kautschuk Minihood in PP Kunststoff.
Rauchtemperatur	max 70°C
Durchmesser des Absaugarmes (mm)	100
Volumenstrom (m ³ /h)	200-450
Farbe	Aluminum and white



BenchTop Absaugarm FX2 100 Original

Bild	Beschreibung	Armlänge (m)	Gewicht (kg)	Modell
	FX2-ORIG-D100-L1200-Anschluss oben/unten	1,2	4,8	70604744*
	FX2-ORIG-D100-L1200-Anschluss oben-PLUS	1,2	5,9	70604844**
	FX2-ORIG-D100-L1200-Anschluss oben/unten, Tischdurchführung	1,2	4,1	70604944***
	FX2-ORIG-D100-L1800-Anschluss oben	1,8	5,9	70605044****
	FX2-ORIG-D100-L1800-Anschluss oben-PLUS	1,8	7,7	70605144**
	FX2-ORIG-D100-L1800-Anschluss unten	1,8	5,9	70605244*****
	FX2-ORIG-D100-L1800-Anschluss unten, Tischdurchführung	1,8	5,2	70605344*****
	FX2-ORIG-D100-L2400-Anschluss oben	2,4	6,9	70605444****
	FX2-ORIG-D100-L2400-Anschluss oben-PLUS	2,4	8,7	70605544**

*Up/Down-Low

**Up-PLUS

***Up/Down-Through

****Up-Low

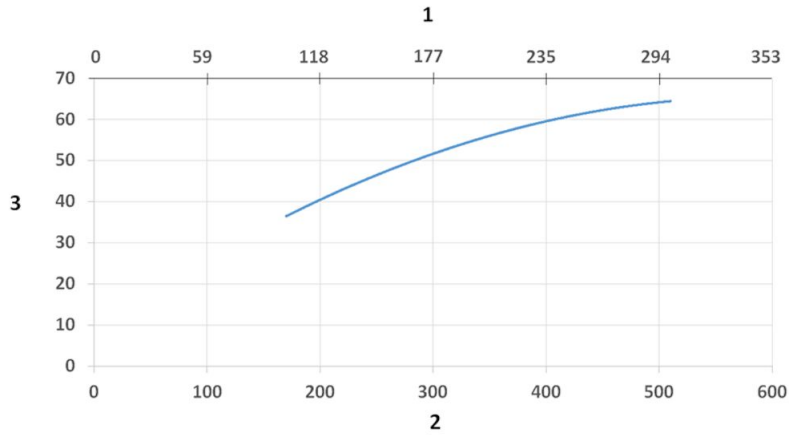
*****Down-Low

*****Down-Through

BenchTop Absaugarm FX2 100 Original

	Zubehör	Artikelnummer
	Wand-/Deckenkonsolen-Kit+Alu-Profil	70501144
	FX2 Konsolen-Satz, L=500, Ø50/75/100	70377042
	FX2 Wandkonsole, flach, L=190, weiß	70377043
	FX2 Wandkonsolen-Kit L=190	70377046
	Tischklemme f. FX2	70501444
	Wand-/Deckenhalterung Alu.	70501244
	Aluminium-Verlängerungsprofil L.=1100mm	70501344
	Aluminium-Verlängerungsprofil Länge=2,2m	70374600
	Deckenabdeckung für FX2-Arm	70502644
	FX2 Deckenabdeckung - PLUS	70377045
	Mehrzweckhaube f. FX-Arm Orig.	70500144
	Hood Kit - Kuppelhaube Std (transp)	70376982
	Hauben-Kit Metallhaube weiß lackiert	70500444
	Mehrzweckhauben-Kit für FX2-Arm Original Ø50 / Ø75 und Ø100	70502844
	FX2-Rohranschluss-ORIG/CHEM-D100	70377040
	FX2 Rohrstück L=1,0m Ø 75/100 auf Ø 100	70377058
	FX2 Rohrstück L=2,0m Ø 75/100 auf Ø 100	70377059
	Schlauch Grau, Ø100 PVC, 3m	70377099
	Schlauch Grau, Ø125 PVC, 5m	70377100
	FX2 Schlauchanschluss-Ring, Ø 100	70377068
	FX2-Hose support ring-D125	70377069

BenchTop Absaugarm FX2 100 Original

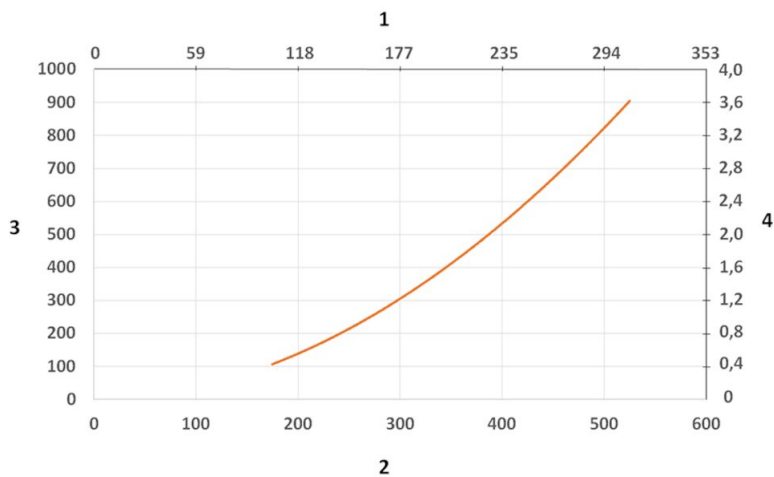


Schallpegel:

1) X- Achse: Luftmenge (cfm)

2) X- Achse: Luftmenge (m/h)

3) Y- Achse: Schallleistungspegel (dB)



Druckverluste:

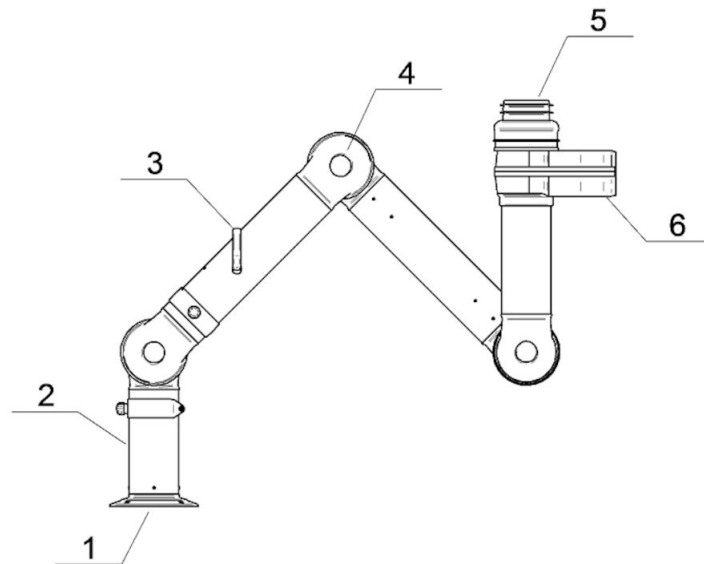
1) X- Achse: Luftmenge (cfm)

2) X- Achse: Luftmenge (m/h)

3) Y- Achse: Druckverlust (Pa)

4) Y- Achse: Druckverlust (in. wg.)

BenchTop Absaugarm FX2 100 Original



Material:

1) Flansch: PP

2) Rohre: Aluminum, eloxiert 10 µm

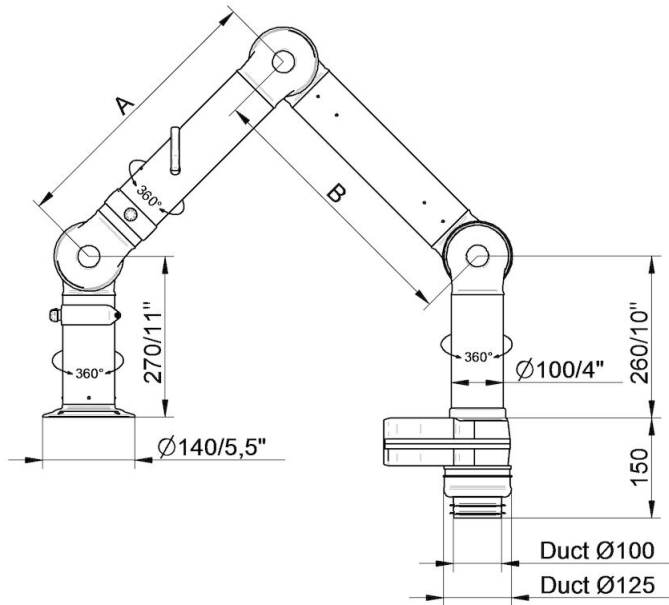
3) Drosselklappen Griff: Aluminum, eloxiert 10 µm
Innenliegende Feder: Edelstahl
Drosselklappen-Blatt: Leitfähiger-Kunststoff TP & PP

4) Gelenke: PP glasfaserverstärkt
Kunststoffringe: PP glasfaserverstärkt
Axial Klemmringe: PP glasfaserverstärkt
Gelenk-Befestigungsschraubenkopf: PA & EDS Kunststoff
Gewindestange im inneren der Gelenke: Edelstahl

5) Rohranschluss: EPDM Gummi

6) Drehgelenk: Aluminum, pulverbeschichtet
Nieten: Aluminum
Lager am Drehgelenk: PP glasfaserverstärkt

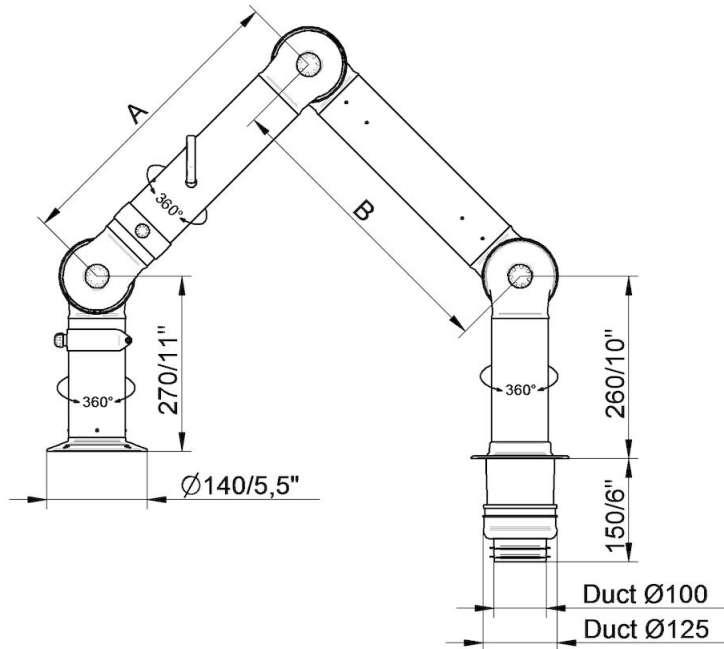
BenchTop Absaugarm FX2 100 Original



- FX2-ORIG-D100-L1200-Up/-Anschluss unten
Artikelnummer: 70604744
Max. Arbeitsbereich: 1170 mm (46,1 in)
A: 450 mm (17,7 in)
B: 450 mm (17,7 in)

- FX2-ORIG-D100-L1800--Anschluss unten
Artikelnummer: 70605244
Max. Arbeitsbereich: 1770 mm (69,7 in)
A: 750 mm (29,5 in)
B: 750 mm (29,5 in)

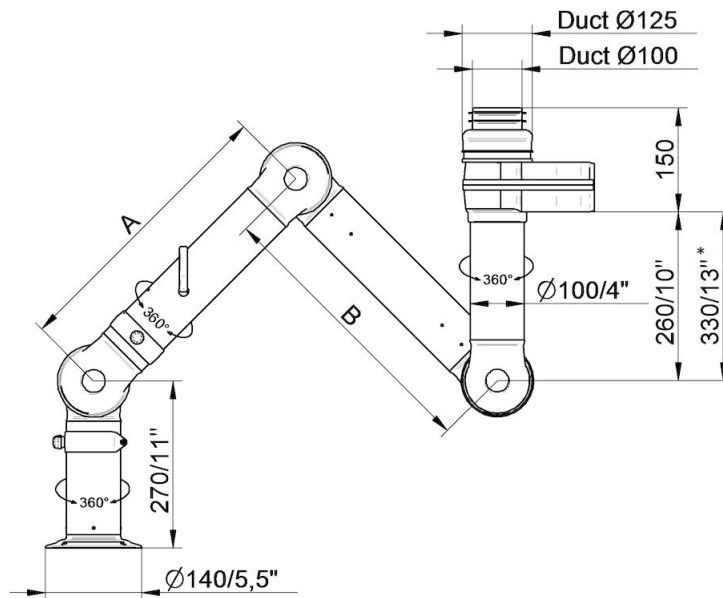
BenchTop Absaugarm FX2 100 Original



- FX2-ORIG-D100-L1200-Anschluss oben/unten, Tischdurchführung
Artikelnummer: 70604944
Max. Arbeitsbereich: 1170 mm (46,1 in)
A: 450 mm (17,7 in)
B: 450 mm (17,7 in)

- FX2-ORIG-D100-L1800-Anschluss unten, Tischdurchführung
Artikelnummer: 70605344
Max. Arbeitsbereich: 1770 mm (69,7 in)
A: 750 mm (29,5 in)
B: 750 mm (29,5 in)

BenchTop Absaugarm FX2 100 Original

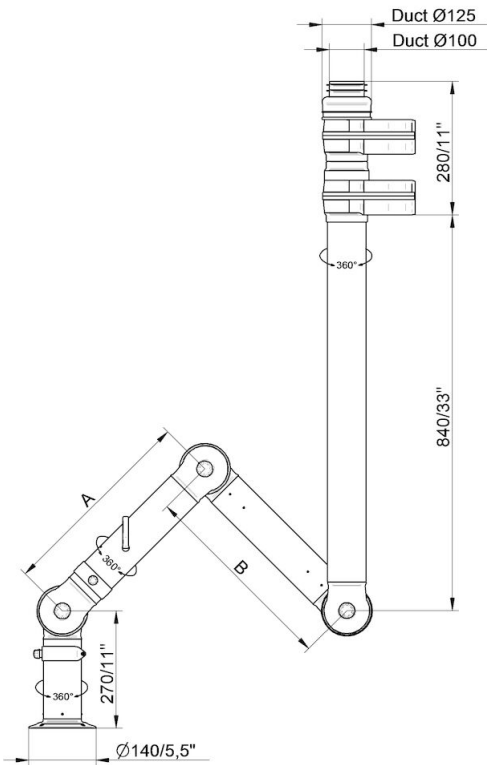


- FX2-ORIG-D100-L1200-Anschluss oben/unten
 Artikelnummer: 70604744
 Max. Arbeitsbereich: 1170 mm (46,1 in)
 A: 450 mm (17,7 in)
 B: 450 mm (17,7 in)

- FX2-ORIG-D100-L1800-Anschluss oben
 Artikelnummer: 70605044
 Max. Arbeitsbereich: 1770 mm (69,7 in)
 A: 750 mm (29,5 in)
 B: 750 mm (29,5 in)

- *
 • FX2-ORIG-D100-L2400-Anschluss oben
 Artikelnummer: 70605444
 Max. Arbeitsbereich: 2290 mm (90,2 in)
 A: 1010 mm (39,7 in)
 B: 1010 mm (39,7 in)

BenchTop Absaugarm FX2 100 Original



FX2-ORIG-D100-L1200-Anschluss oben-PLUS

Artikelnummer: 70604844

Max. Arbeitsbereich: 1170 mm (46,1 in)

A: 450 mm (17,7 in)

B: 450 mm (17,7 in)

• FX2-ORIG-D100-L1800-Anschluss oben-PLUS

Artikelnummer: 70605144

Max. Arbeitsbereich: 1770 mm (69,7 in)

A: 750 mm (29,5 in)

B: 750 mm (29,5 in)

• FX2-ORIG-D100-L2400-Anschluss oben-PLUS

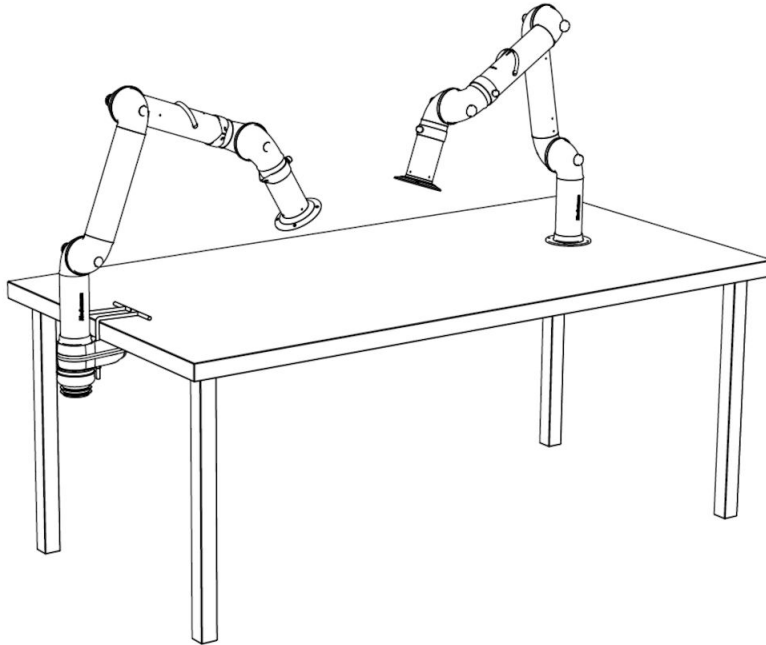
Artikelnummer: 70605544

Max. Arbeitsbereich: 2290 mm (90,2 in)

A: 1010 mm (39,7 in)

B: 1010 mm (39,7 in)

BenchTop Absaugarm FX2 100 Original



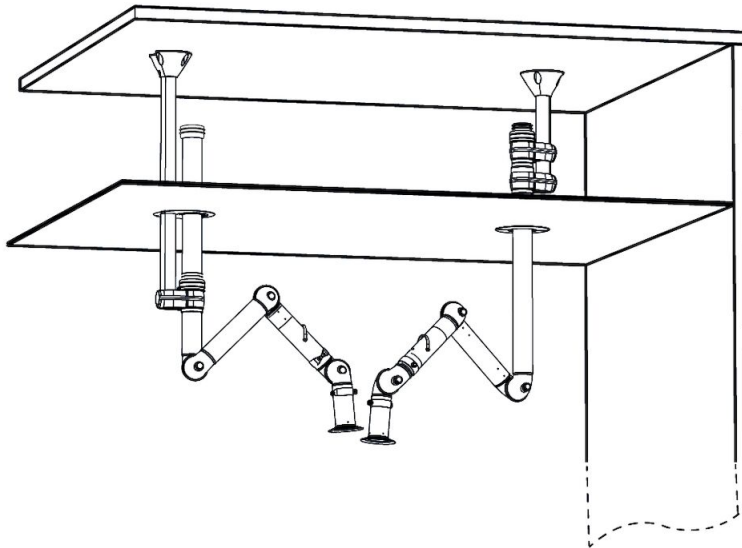
Tischmontage Beispiel:

Links: FX2-Anschluss unten Arm mit folgendem Zubehör:

-FX2-Tischkonsole-D50/75/100

Rechts: FX2-Tischdurchführung Arm

BenchTop Absaugarm FX2 100 Original



Deckenmontage Beispiel:

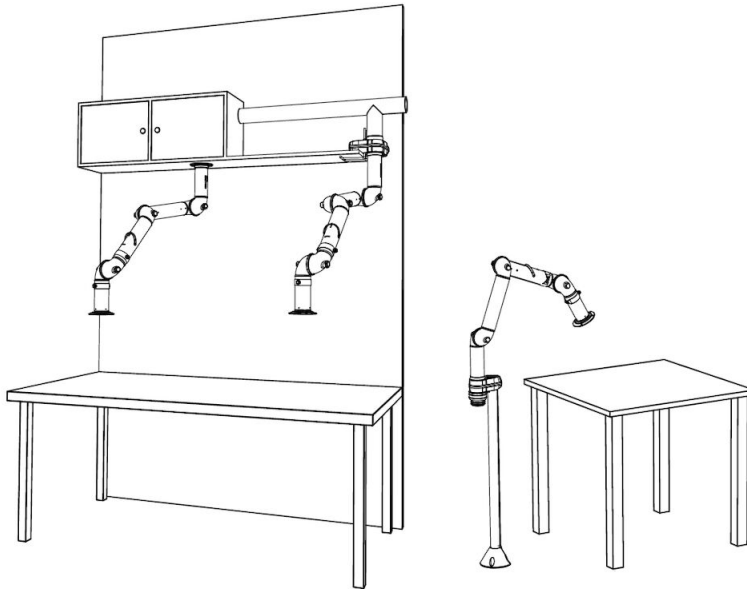
Links: FX2-Anschluss oben Arm mit folgendem Zubehör:

- FX-Standard Konsole
- FX-Konsolen Verlängerung-L1100
- FX2-Alu-Rohrverlängerung
- FX2-Rohranschluss-ORIG/CHEM-D100
- FX-Deckenabdeckung

Rechts: FX2-Anschluss oben-PLUS Arm mit folgendem Zubehör:

- FX2-Konsole-D50/75/100-L500
- FX2-Deckenabdeckung-PLUS

BenchTop Absaugarm FX2 100 Original



Weitere Montagebeispiele:

Links: Arbeitsplatzeinhausung mit FX2-Up/Tischdurchführung Arm

Mitte: Regalbefestigung mit FX2-Anschluss oben Arm mit folgendem Zubehör:

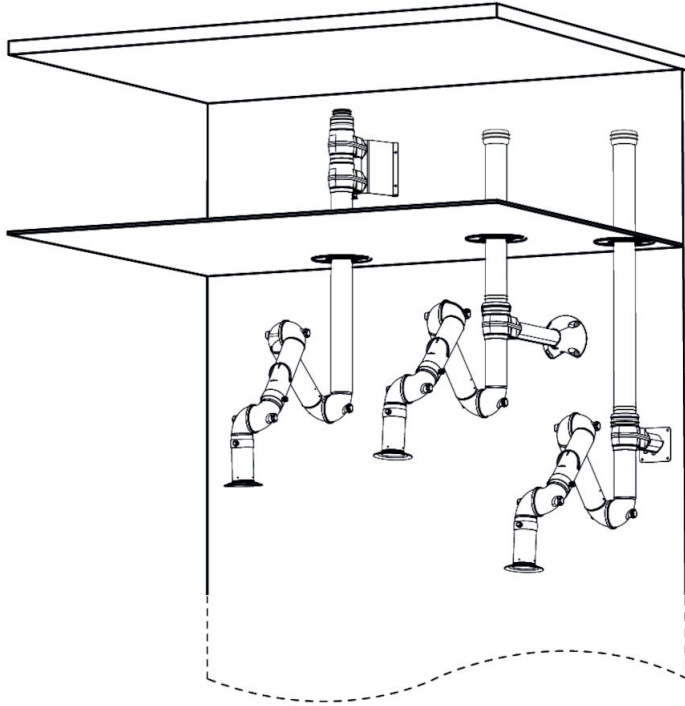
-FX2-Tischkonsole

Rechts: Bodenmontage mit FX2-Anschluss oben Arm mit folgendem Zubehör:

-FX-Standard Konsole

-FX-Konsolen Verlängerung-L1100

BenchTop Absaugarm FX2 100 Original



Wandmontage Beispiel:

Links: FX2-Anschluss oben-PLUS Arm mit folgendem Zubehör:

- FX2-Wall-P Konsole-D50/75/100-L190
- FX2-Deckenabdeckung-PLUS

Mitte: FX2-Anschluss oben Arm mit folgendem Zubehör:

- FX2-Konsole-D50/75/100-L500
- FX2-Deckenabdeckung-PLUS
- FX2-Alu-Rohrverlängerung
- FX2-Rohranschluss-ORIG/CHEM-D100

Rechts: FX2-Anschluss oben Arm mit folgendem Zubehör:

- FX2-Wall Konsole-Flat-L190-White
- FX2-Deckenabdeckung-PLUS
- FX2-Alu-Rohrverlängerung
- FX2-Rohranschluss-ORIG/CHEM-D100