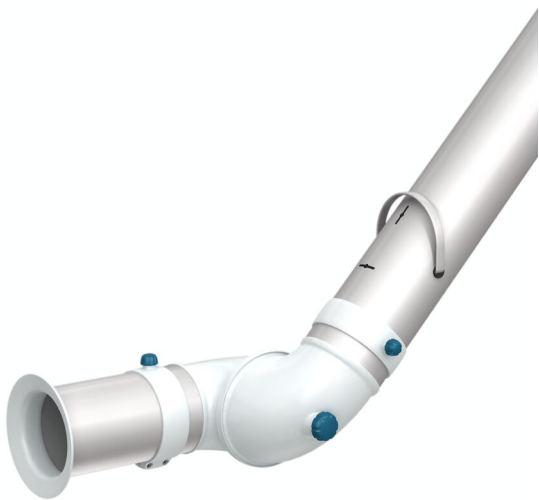


## BenchTop Afzuig Arm FX2 100 Original

De beste en meest kosten-efficiënte oplossing voor applicaties waar smalle, flexibele en makkelijk te gebruiken afzuigarmen een vereiste zijn



Nederman FX2 afzuigarmen zijn gemaakt van lichtgewicht geanodiseerde aluminium secties, met drie verstelbare compostiet scharnierpunten. Biedt robuustheid en lange levensduur gecombineerd met gebruiksvriendelijkheid en kan gebruikt worden in vele type omgevingen. De afzuigarmen zijn speciaal geschikt voor applicaties waar compacte, flexibele en gebruiksvriendelijke afzuigarmen benodigd zijn. Een robuuste en all-round afzuigarm voor algemene applicaties waar kans op elektrische ontleding aanwezig is of met agressieve chemicaliën gewerkt wordt.



- Optimale efficiëntie en laag geluid zorgen voor een veilige en stille werkomgeving
- Plafonds, muren en vloeren of bevestigd op werkbladen en "cut2fit" verlengprofielen geven maximale installatie flexibiliteit.
- De twee buitenste scharnierpunten zijn 360° draaibaar, wat een unieke flexibiliteit geeft.
- Het eenvoudige strakke en esthetisch ontwerp geeft de mogelijkheid om gebruikt te worden in elke omgeving zonder concessies te doen in duurzaamheid en betrouwbaarheid.
- Sterk geïntegreerde producten die de klant in staat stellen tijd en kosten te besparen, alsook bijdragen aan betrouwbaarheid en functionaliteit om een betere prestatie te kunnen leveren.

Product naam	BenchTop Afzuig Arm FX2 100 Original
Geluidsniveau (db(A))	62 dB(A) bij 450 m <sup>3</sup> /h
Installatie	Binnen
Materiaal	Profielen vervaardigd uit geanodiseerd aluminium Dichtingen in PP (polypropeen) Buisaansluitingen in EPDM (rubber) Minihoud in PP (polypropeen)
Temperatuur rookgas	max 70°C
Diameter afzuigslang (mm)	100
Luchtstroom (m <sup>3</sup> /per uur)	200-450

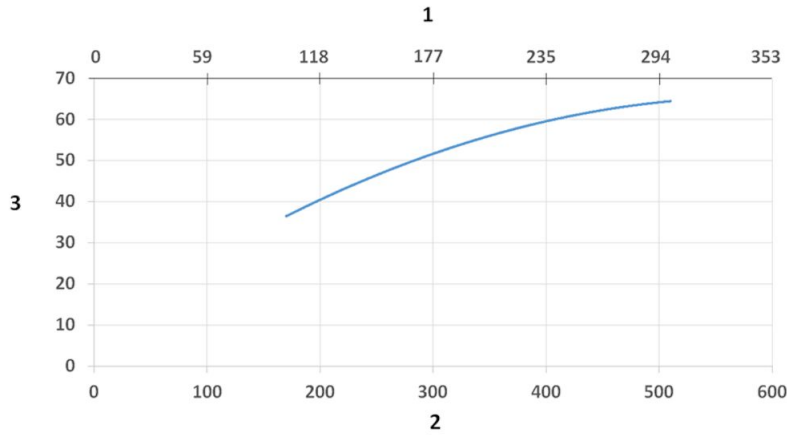


# BenchTop Afzuig Arm FX2 100 Original

## BenchTop Afzuig Arm FX2 100 Original

[accessory]		[partno]
	FX-Multifunctionele afzuigkap-ORIGINAL-D50/75/100	70500144
	FX-Metalen afzuigkap-ORIG/CHEM-D50/75/100	70500444

## BenchTop Afzuig Arm FX2 100 Original

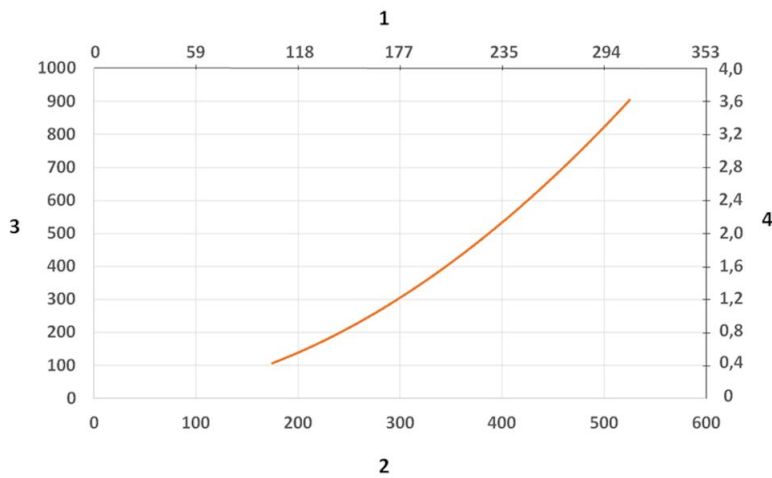


Geluidsniveau diagram:

1) X- As: Luchthoeveelheid (cfm)

2) X- As: Luchthoeveelheid (m/h)

3) Y-As: Geluidsniveau (dBA)



Drukverlies diagram:

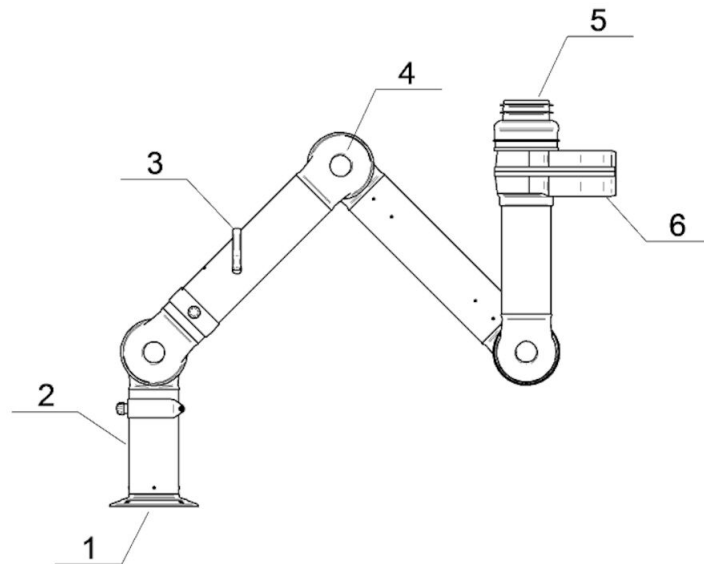
1) X- As: Luchthoeveelheid (cfm)

2) X- As: Luchthoeveelheid (m/h)

3) Y-Axis: Drukverlies (Pa)

4) Y-Axis: Drukverlies (in. wg.)

## BenchTop Afzuig Arm FX2 100 Original



Materiaal:

1) Flens: PP

2) Buizen: Aluminium: geanodiseerd 10 µm

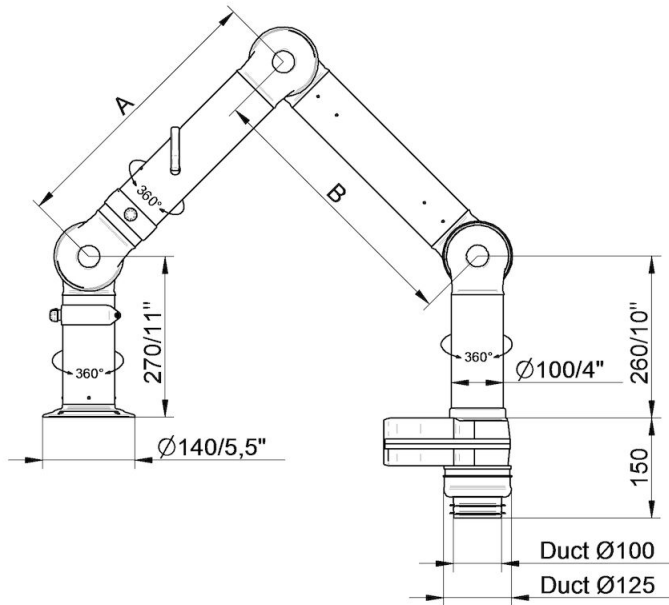
3) Hendel regelklep: Aluminium: geanodiseerd 10 µm  
Interne veer: RVS  
Regelklep blad: Conductief TP & PP kunststof

4) Scharnieren PP met glasvezel versteviging  
Kunststof ringen: PP met glasvezel versteviging  
Axiale vergrendelings ringen: PP met glasvezel versteviging  
Regelknoppen: PA & EDS kunststof  
Behandelde interne scharnieren: RVS

5) Verloopstuk: EPDM Rubber

6) Swiffel: poeder coating  
Klinknagels: Aluminium  
Pakking swiffel: PP kunststof met glasvezel versteviging

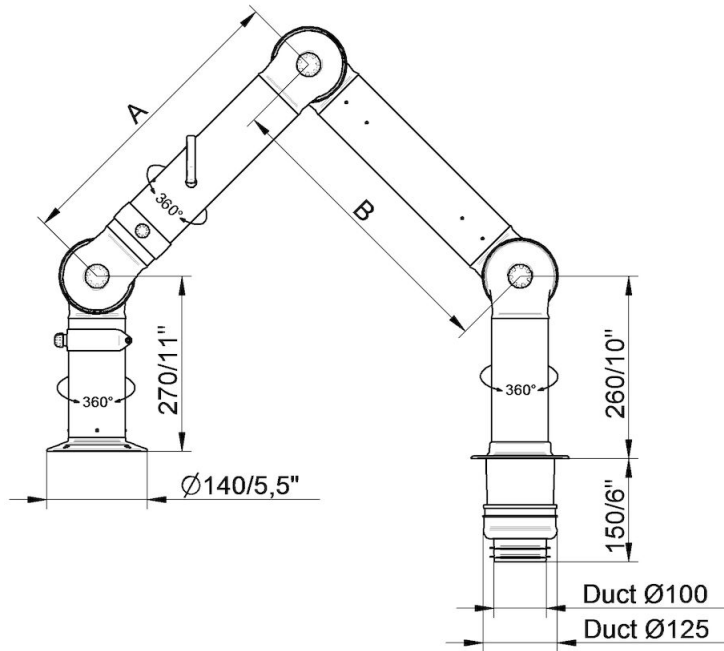
## BenchTop Afzuig Arm FX2 100 Original



- FX2-ORIG-D100-L1200-Omhoog/Omlaag-Laag  
Onderdeelnummer: 70604744  
Max. werkradius: 1170 mm (46,1 in)  
A: 450 mm (17,7 in)  
B: 450 mm (17,7 in)

- FX2-ORIG-D100-L1800-Omlaag-Laag  
Onderdeelnummer: 70605244  
Max. werkradius: 1770 mm (69,7 in)  
A: 750 mm (29,5 in)  
B: 750 mm (29,5 in)

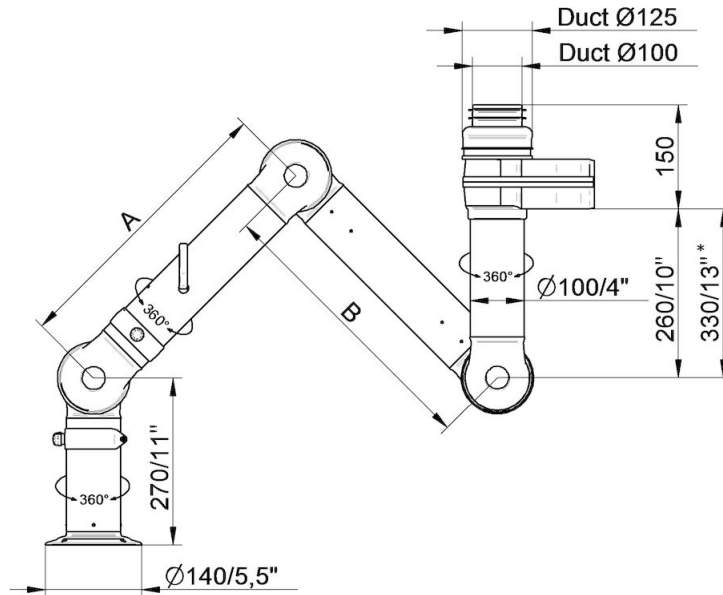
## BenchTop Afzuig Arm FX2 100 Original



- FX2-ORIG-D100-L1200-Omhoog/Omlaag-Tafel  
Onderdeelnummer: 70604944  
Max. werkradius: 1170 mm (46,1 in)  
A: 450 mm (17,7 in)  
B: 450 mm (17,7 in)

- FX2-ORIG-D100-L1800-Omlaag-Tafel  
Onderdeelnummer: 70605344  
Max. werkradius: 1770 mm (69,7 in)  
A: 750 mm (29,5 in)  
B: 750 mm (29,5 in)

## BenchTop Afzuig Arm FX2 100 Original



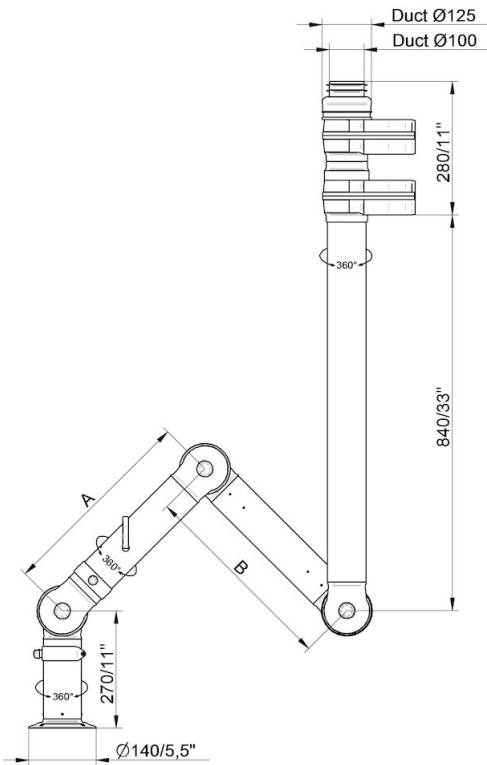
- FX2-ORIG-D100-L1200-Omhoog/Omlaag-Laag  
Onderdeelnummer: 70604744  
Max. werkradius: 1170 mm (46,1 in)  
A: 450 mm (17,7 in)  
B: 450 mm (17,7 in)

- FX2-ORIG-D100-L1800-Omhoog-Laag  
Onderdeelnummer: 70605044  
Max. werkradius: 1770 mm (69,7 in)  
A: 750 mm (29,5 in)  
B: 750 mm (29,5 in)

- \*  
• FX2-ORIG-D100-L2400-Omhoog-Laag  
Onderdeelnummer: 70605444  
Max. werkradius: 2290 mm (90,2 in)  
A: 1010 mm (39,7 in)  
B: 1010 mm (39,7 in)



## BenchTop Afzuig Arm FX2 100 Original

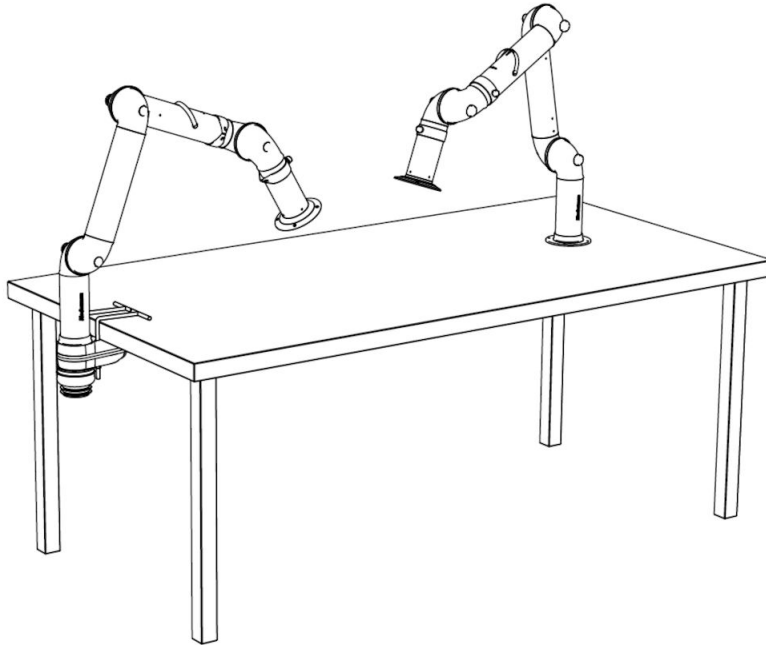


FX2-ORIG-D100-L1200-0mhoog-PLUS  
 Onderdeelnummer: 70604844  
 Max. werkradius: 1170 mm (46,1 in)  
 A: 450 mm (17,7 in)  
 B: 450 mm (17,7 in)

- FX2-ORIG-D100-L1800-0mhoog-PLUS  
 Onderdeelnummer: 70605144  
 Max. werkradius: 1770 mm (69,7 in)  
 A: 750 mm (29,5 in)  
 B: 750 mm (29,5 in)

- FX2-ORIG-D100-L2400-0mhoog-PLUS  
 Onderdeelnummer: 70605544  
 Max. werkradius: 2290 mm (90,2 in)  
 A: 1010 mm (39,7 in)  
 B: 1010 mm (39,7 in)

## BenchTop Afzuig Arm FX2 100 Original



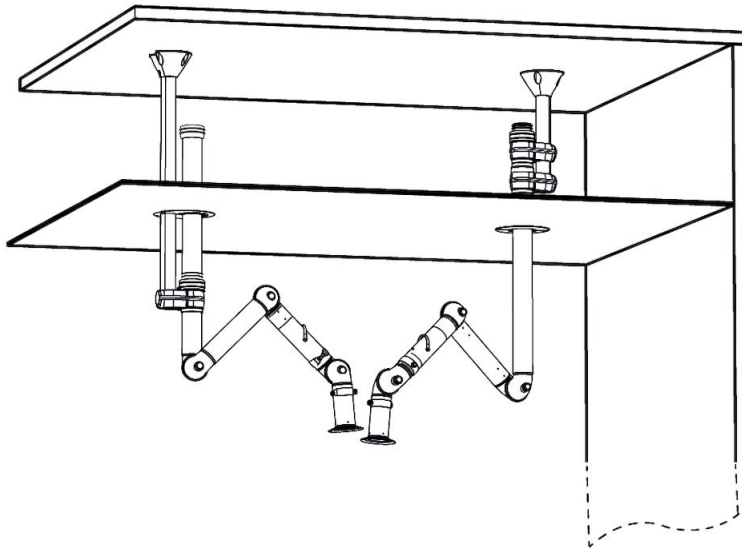
Tafel montage voorbeelden:

Links: FX2-Beneden-Laag arm met de volgende accessoires:

-FX2-Tafel beugel kit-D-50/75/100

Rechts: FX2-Beneden-door- arm

## BenchTop Afzuig Arm FX2 100 Original



Plafond montage voorbeeld:

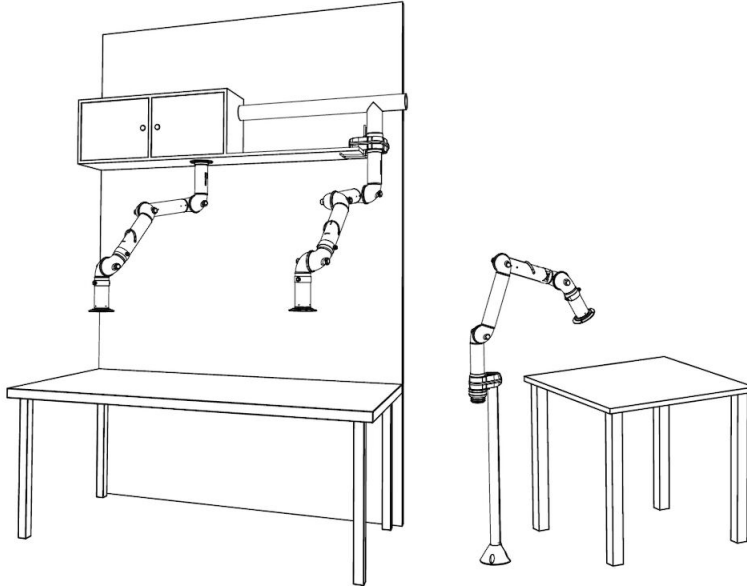
Links: FX2-Omhoog-Laag arm met de volgende accessoires:

- FX- Standaard beugel
- FX-Cut2fit verlenging-L1100
- FX2-Alu leiding
- FX2-Leiding connector-ORIG/CHEM-D100
- FX-Plafond afdekplaat

Right: FX2-Omhoog-PLUS arm met de volgende accessoires:

- FX2-Beugel kit-D-50/75/100-L500
- FX2-Plafond afdekplaat-PLUS

## BenchTop Afzuig Arm FX2 100 Original



Andere montage voorbeelden:

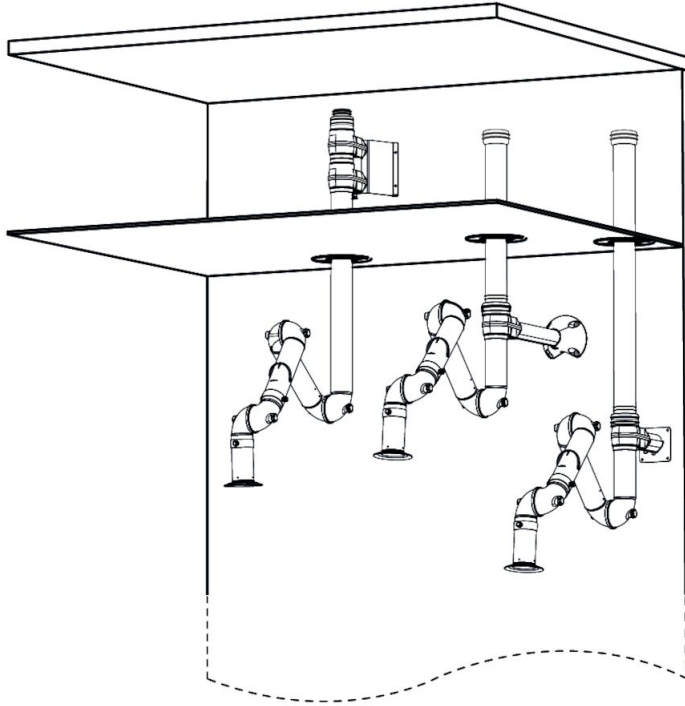
Links: Over tafel cabinet montage met FX2-Omhoog/Down-Through arm

Rechts: Vloer montage met FX2-Omhoog-Laag arm en de volgende accessoires:

-FX-Standaard beugel

-FX-Cut2fit verlenging-L1100

## BenchTop Afzuig Arm FX2 100 Original



Muur bevestiging voorbeelden:

Links: FX2-Omhoog-PLUS arm met volgende accessoires:

- FX2-muur-P beugel kit-D-50/75/100-L190
- FX2-plafond afdekplaat-PLUS

Midden: FX2-Omhoog-Laa arm met de volgende accessoires:

- FX2-Beugel kit-D-50/75/100-L500
- FX2-Plafond afdekplaat-PLUS
- FX2-Alu leiding
- FX2-Leiding connector-ORIG/CHEM-D100

Rechts: Omhoog-Laa arm met de volgende accessoires:

- FX2-Muur beugel kit-plat-L190-Wit
- FX2-Plafond afdekplaat-PLUS
- FX2-Alu leiding
- FX2-Leiding connector-ORIG/CHEM-D100