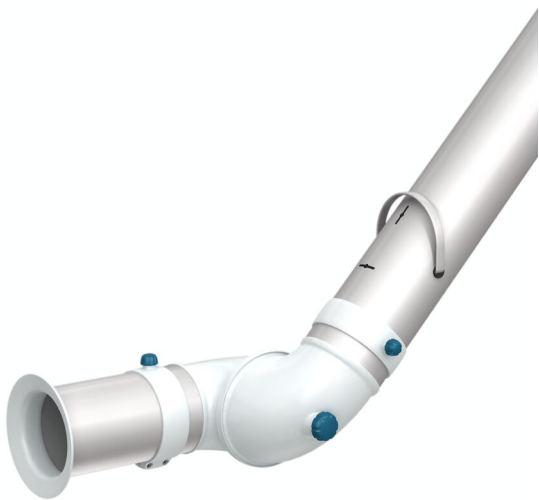


BenchTop Afzuig Arm FX2 100mm Original

De beste en meest kosten-efficiënte oplossing voor applicaties waar smalle, flexibele en makkelijk te gebruiken afzuigarmen een vereiste zijn



Nederman FX2 afzuigarmen zijn de ideale oplossing voor applicaties waar compacte, flexibele en gebruiksvriendelijke afzuigarmen vereist zijn. Deze robuuste en all-round afzuigarmen bieden een lange levensduur en zijn geschikt voor gebruik in verschillende soorten omgevingen.

De FX2 afzuigarmen zijn gemaakt van lichtgewicht geanodiseerde aluminium secties, met drie verstelbare composiet scharnierpunten, wat zorgt voor gebruiksgemak en duurzaamheid. Bovendien zijn ze perfect voor situaties waarin er kans is op elektrische ontlading of wanneer er met agressieve chemicaliën gewerkt wordt. Met een diameter van 100mm biedt de FX2 afzuigarm nog meer capaciteit dan zijn voorgangers.










Kies voor de Nederman FX2 afzuigarm en zorg voor een efficiënte en schone omgeving.

- Optimale efficiëntie en laag geluid zorgen voor een veilige en stille werkomgeving
- Plafonds, muren en vloeren of bevestigd op werkbladen en "cut2fit" verlengprofielen geven maximale installatie flexibiliteit.
- De twee buitenste scharnierpunten zijn 360° draaibaar, wat een unieke flexibiliteit geeft.
- Het eenvoudige strakke en esthetisch ontwerp geeft de mogelijkheid om gebruikt te worden in elke omgeving zonder concessies te doen in duurzaamheid en betrouwbaarheid.
- Sterk geïntegreerde producten die de klant in staat stellen tijd en kosten te besparen, alsook bijdragen aan betrouwbaarheid en functionaliteit om een betere prestatie te kunnen leveren.

Product naam	BenchTop Afzuig Arm FX2 100mm Original
Geluidsniveau (db(A))	62 dB(A) bij 450 m ³ /h
Installatie	Binnen
Materiaal	Profielen vervaardigd uit geanodiseerd aluminium Dichtingen in PP (polypropeen) Buisaansluitingen in EPDM (rubber) Minihood in PP (polypropeen)
Temperatuur rookgas	max 70°C
Diameter afzuigslang (mm)	100
Luchtstroom (m ³ /per uur)	200-450
Kleur	Aluminum and white



BenchTop Afzuig Arm FX2 100mm Original

Afbeelding	Naam voor Datasheet	Arm lengte (m)	Gewicht (kg)	Model
	FX2-ORIG-D100-L1200-Omhoog/Omlaag-Laag	1,2	4,8	70604744*
	FX2-ORIG-D100-L1200-Omhoog-PLUS	1,2	5,9	70604844**
	FX2-ORIG-D100-L1200-Omhoog/Omlaag-Tafel	1,2	4,1	70604944****
	FX2-ORIG-D100-L1800-Omhoog-Laag	1,8	5,9	70605044*****
	FX2-ORIG-D100-L1800-Omhoog-PLUS	1,8	7,7	70605144**
	FX2-ORIG-D100-L1800-Omlaag-Laag	1,8	5,9	70605244*****
	FX2-ORIG-D100-L1800-Omlaag-Tafel	1,8	5,2	70605344*****
	FX2-ORIG-D100-L2400-Omhoog-Laag	2,4	6,9	70605444*****
	FX2-ORIG-D100-L2400-Omhoog-PLUS	2,4	8,7	70605544**

*Up/Down-Low

**Up-PLUS
















***Up/Down-Through

****Up-Low

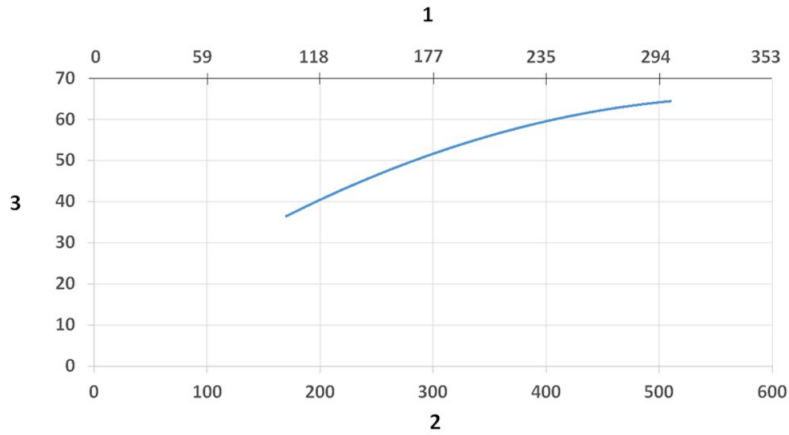
*****Down-Low

*****Down-Through

BenchTop Afzuig Arm FX2 100mm Original

	Toebehoren	Artikelnummer
	FX-Beugel kit-D50/75/100-L190	70501144
	FX2-Beugel kit-D50/75/100-L500	70377042
	FX2-Muurbeugel kit-Flat-L190-Wit	70377043
	FX2-Muurbeugel kit-D50/75/100-L190	70377046
	FX2-Tafelbeugel kit-D50/75/100	70501444
	FX-standaard beugel-D50/75/100	70501244
	FX-Cut2fit verleng-L1100.	70501344
	FX-Cut2fit verlenging-L2200	70374600
	FX-Plafond afdekplaat	70502644
	FX2-Plafond afdekplaat-PLUS	70377045
	FX-Multifunctionele afzuigkap-ORIGINAL-D50/75/100.	70500144
	FX-Bolvormige afzuigkap-ORIGINAL-D50/75/100	70376982
	FX-Metalen afzuigkap-ORIG/CHEM-D50/75/100. Gepoedercoate witte metalen afzuigkap gemaakt van aluminium. De arm is ontworpen om agressieve verontreinigde dampen met hoge temperaturen af te zuigen daar waar corrosie bestendigheid gewenst is.	70500444
	FX-Flensbek afzuigkap-ORIGINAL-D50/75/100	70502844
	FX2-Leiding connector-ORIG/CHEM-D100	70377040
	FX2-Alu leiding-L1000-D75/100naarD100	70377058
	FX2-Alu leiding-L2000-D75/100naarD100	70377059
	FX zuigslang, grijs	70377099
	FX-Hose D125-L5000-Grey	70377100
	FX2-Hose support ring-D100	70377068
	FX2-Hose support ring-D125	70377069

BenchTop Afzuig Arm FX2 100mm Original

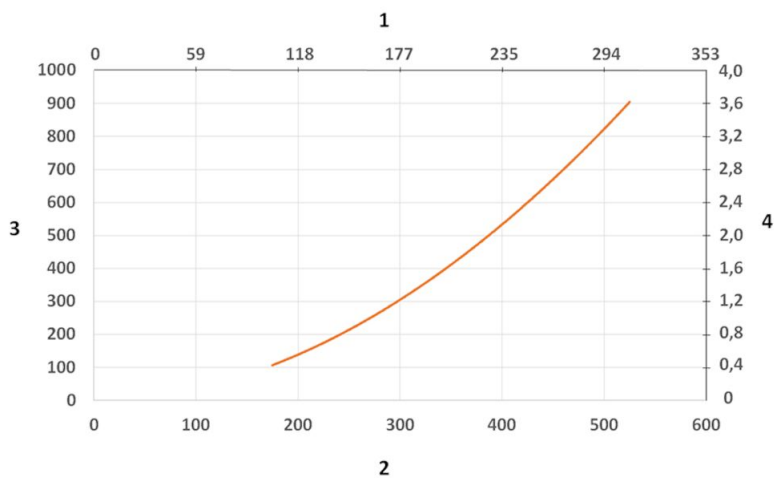


Geluidsniveau diagram:

1) X- As: Luchthoeveelheid (cfm)

2) X- As: Luchthoeveelheid (m/h)

3) Y-As: Geluidsniveau (dB(A))



Drukverlies diagram:

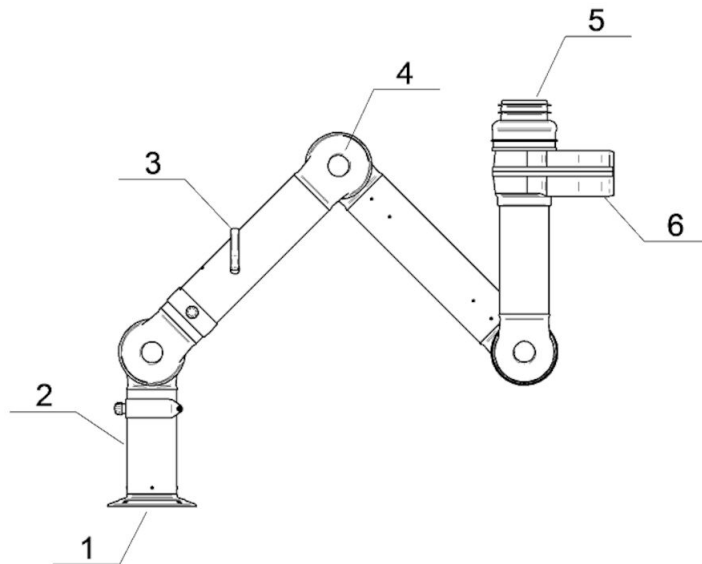
1) X- As: Luchthoeveelheid (cfm)

2) X- As: Luchthoeveelheid (m/h)

3) Y-Axis: Drukverlies (Pa)

4) Y-Axis: Drukverlies (in. wg.)

BenchTop Afzuig Arm FX2 100mm Original



Materiaal:

1) Flens: PP

2) Buizen: Aluminium: geanodiseerd 10 µm

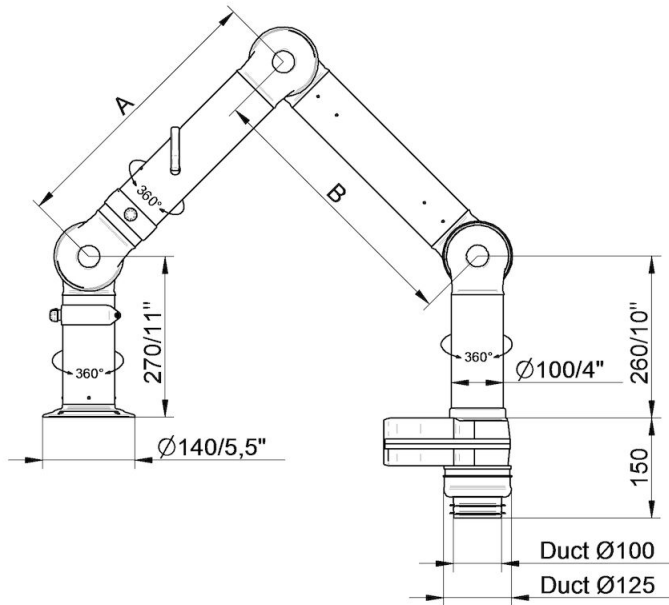
3) Hendel regelklep: Aluminium: geanodiseerd 10 µm
Interne veer: RVS
Regelklep blad: Conductief TP & PP kunststof

4) Scharnieren PP met glasvezel versteviging
Kunststof ringen: PP met glasvezel versteviging
Axiale vergrendelings ringen: PP met glasvezel versteviging
Regelknoppen: PA & EDS kunststof
Behandelde interne scharnieren: RVS

5) Verloopstuk: EPDM Rubber

6) Swiffel: poeder coating
Klinknagels: Aluminium
Pakking swiffel: PP kunststof met glasvezel versteviging

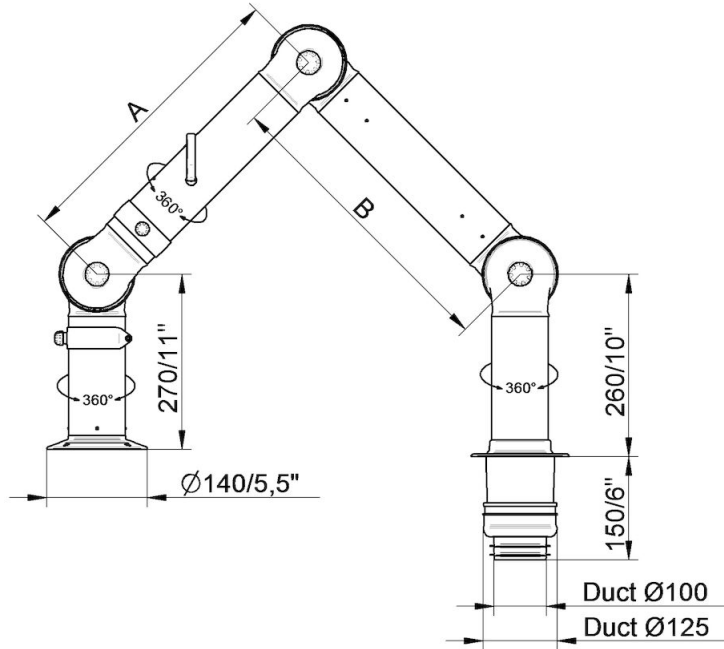
BenchTop Afzuig Arm FX2 100mm Original



- FX2-ORIG-D100-L1200-Omhoog/Omlaag-Laag
Onderdeelnummer: 70604744
Max. werkradius: 1170 mm (46,1 in)
A: 450 mm (17,7 in)
B: 450 mm (17,7 in)

- FX2-ORIG-D100-L1800-Omlaag-Laag
Onderdeelnummer: 70605244
Max. werkradius: 1770 mm (69,7 in)
A: 750 mm (29,5 in)
B: 750 mm (29,5 in)

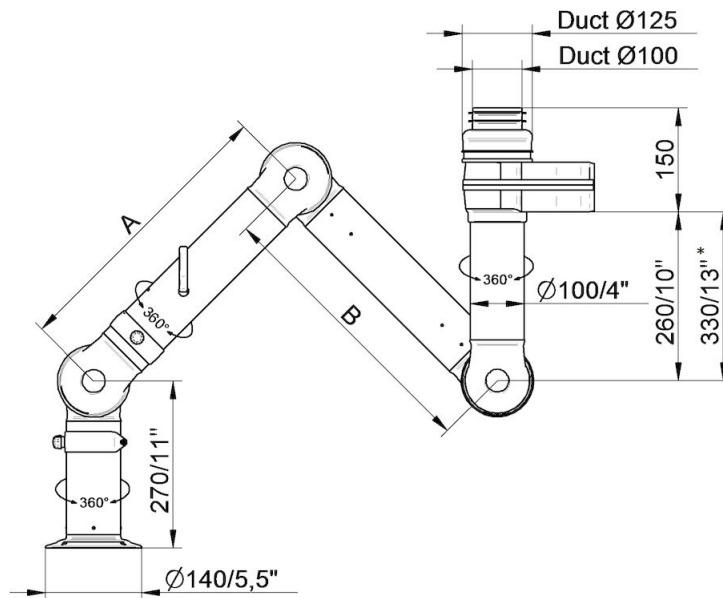
BenchTop Afzuig Arm FX2 100mm Original



- FX2-ORIG-D100-L1200-Omhoog/Omlaag-Tafel
Onderdeelnummer: 70604944
Max. werkradius: 1170 mm (46,1 in)
A: 450 mm (17,7 in)
B: 450 mm (17,7 in)

- FX2-ORIG-D100-L1800-Omlaag-Tafel
Onderdeelnummer: 70605344
Max. werkradius: 1770 mm (69,7 in)
A: 750 mm (29,5 in)
B: 750 mm (29,5 in)

BenchTop Afzuig Arm FX2 100mm Original

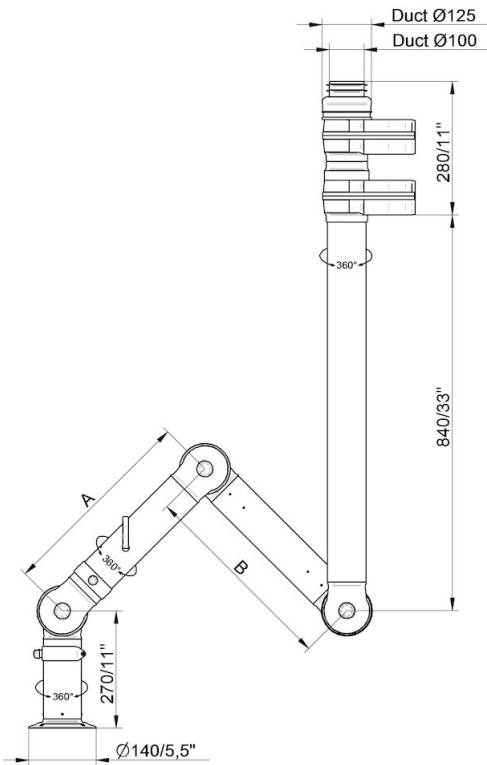


- FX2-ORIG-D100-L1200-0mhoog/Omlaag-Laag
Onderdeelnummer: 70604744
Max. werkradius: 1170 mm (46,1 in)
A: 450 mm (17,7 in)
B: 450 mm (17,7 in)

- FX2-ORIG-D100-L1800-0mhoog-Laag
Onderdeelnummer: 70605044
Max. werkradius: 1770 mm (69,7 in)
A: 750 mm (29,5 in)
B: 750 mm (29,5 in)

- *
• FX2-ORIG-D100-L2400-0mhoog-Laag
Onderdeelnummer: 70605444
Max. werkradius: 2290 mm (90,2 in)
A: 1010 mm (39,7 in)
B: 1010 mm (39,7 in)

BenchTop Afzuig Arm FX2 100mm Original

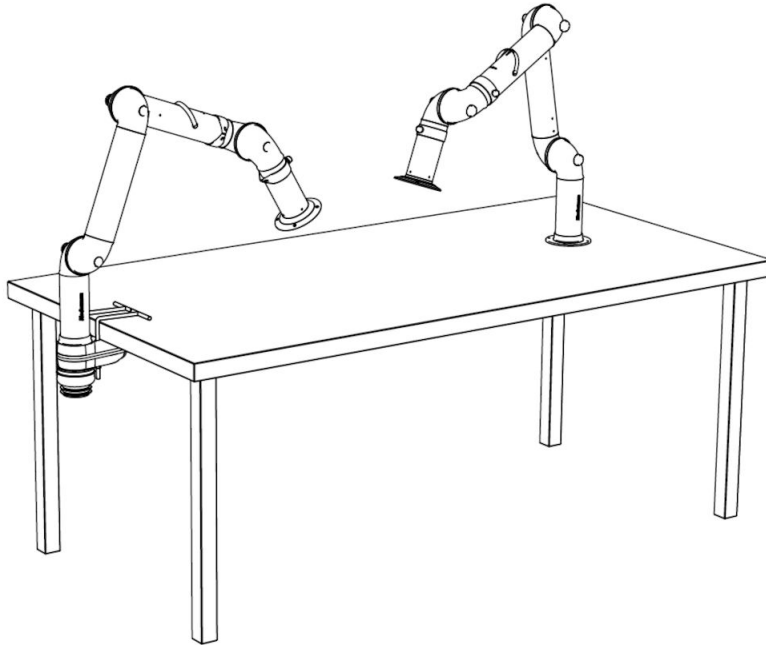


FX2-ORIG-D100-L1200-0mhoog-PLUS
Onderdeelnummer: 70604844
Max. werkradius: 1170 mm (46,1 in)
A: 450 mm (17,7 in)
B: 450 mm (17,7 in)

• FX2-ORIG-D100-L1800-0mhoog-PLUS
Onderdeelnummer: 70605144
Max. werkradius: 1770 mm (69,7 in)
A: 750 mm (29,5 in)
B: 750 mm (29,5 in)

• FX2-ORIG-D100-L2400-0mhoog-PLUS
Onderdeelnummer: 70605544
Max. werkradius: 2290 mm (90,2 in)
A: 1010 mm (39,7 in)
B: 1010 mm (39,7 in)

BenchTop Afzuig Arm FX2 100mm Original



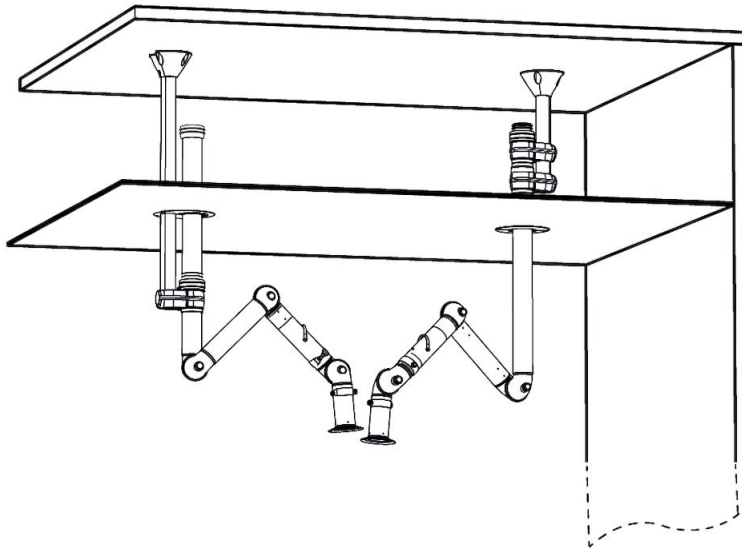
Tafel montage voorbeelden:

Links: FX2-Beneden-Laag arm met de volgende accessoires:

-FX2-Tafel beugel kit-D-50/75/100

Rechts: FX2-Beneden-door- arm

BenchTop Afzuig Arm FX2 100mm Original



Plafond montage voorbeeld:

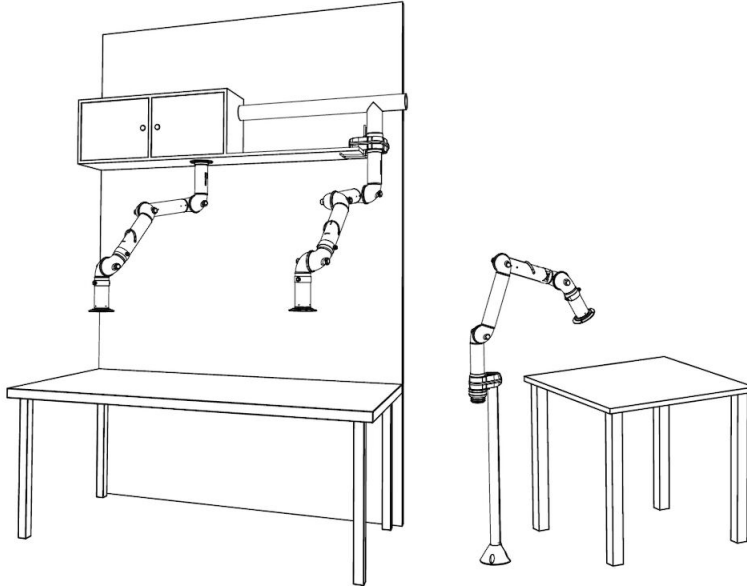
Links: FX2-Omhoog-Laag arm met de volgende accessoires:

- FX- Standaard beugel
- FX-Cut2fit verlenging-L1100
- FX2-Alu leiding
- FX2-Leiding connector-ORIG/CHEM-D100
- FX-Plafond afdekplaat

Right: FX2-Omhoog-PLUS arm met de volgende accessoires:

- FX2-Beugel kit-D-50/75/100-L500
- FX2-Plafond afdekplaat-PLUS

BenchTop Afzuig Arm FX2 100mm Original



Andere montage voorbeelden:

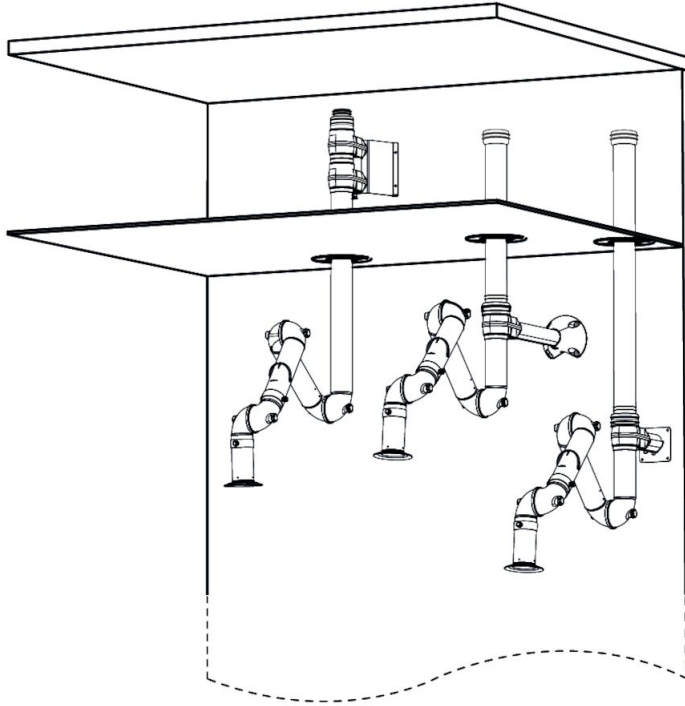
Links: Over tafel cabinet montage met FX2-Omhoog/Down-Through arm

Rechts: Vloer montage met FX2-Omhoog-Laag arm en de volgende accessoires:

-FX-Standaard beugel

-FX-Cut2fit verlenging-L1100

BenchTop Afzuig Arm FX2 100mm Original



Muur bevestiging voorbeelden:

Links: FX2-Omhoog-PLUS arm met volgende accessoires:

- FX2-muur-P beugel kit-D-50/75/100-L190
- FX2-plafond afdekplaat-PLUS

Midden: FX2-Omhoog-Laa arm met de volgende accessoires:

- FX2-Beugel kit-D-50/75/100-L500
- FX2-Plafond afdekplaat-PLUS
- FX2-Alu leiding
- FX2-Leiding connector-ORIG/CHEM-D100

Rechts: Omhoog-Laa arm met de volgende accessoires:

- FX2-Muur beugel kit-plat-L190-Wit
- FX2-Plafond afdekplaat-PLUS
- FX2-Alu leiding
- FX2-Leiding connector-ORIG/CHEM-D100