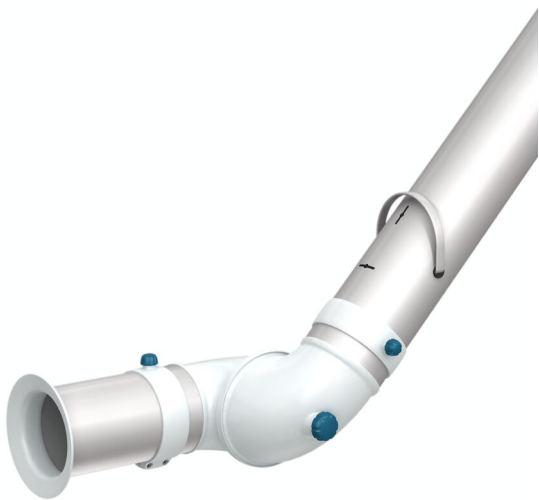


Braço extrator de bancada FX2 100 Original

A solução de melhor custo-benefício para aplicações onde sejam necessários braços extratores pequenos, flexíveis e fáceis de usar.



Os braços Nederman FX2 são fabricados em seções de alumínio anodizado leve, com dois ou três juntas de ajuste feitas em material composto. Oferecem resistência e durabilidade combinadas com fácil utilização para utilização em diversas aplicações. São especialmente indicados para aplicações onde captores compactos, flexíveis simples são necessários.










Uma linha completa e confiável para aplicações triviais e outras onde existe risco de descargas elétricas ou substâncias corrosivas.

- Excelente eficiência e baixo nível de ruído garantem um ambiente de trabalho seguro e agradável.
- Suportes para fixação em teto, parede, pisos e bancadas, e os perfis de extensão Cut2fit garantem máxima flexibilidade de instalação.
- As justas externas permitem rotação 360° das seções do braço, garantindo total e exclusiva manobrabilidade.
- O desenho leve, suave e estético permite que os braços se adequem a qualquer ambiente sem comprometer sua durabilidade e confiabilidade.
- O desenho leve, suave e estético permite que os braços se adequem a qualquer ambiente sem comprometer sua durabilidade e confiabilidade.

Produto	Braço extrator de bancada FX2 100 Original
Nível de ruído (dB(A))	62 dB(A) a 450 m ³ /h
Instalação	Interior
Material	Tubos em alumínio anodizado. Juntas em plástico PP Ligação à conduta em borracha EPDM Mini campânula em plástico PP
Temperatura dos fumos	max 70°C
Diâmetro do braço de extração (mm)	100
Caudal (m ³ /h)	200-450
Cor	Aluminum and white



Braço extrator de bancada FX2 100 Original

Imagem	Descrição	Comprimento do braço (m)	Peso (kg)	Modelo
	FX2-ORIG-D100-L1200-Up/Down-Low	1,2	4,8	70604744*
	FX2-ORIG-D100-L1200-Up-PLUS	1,2	5,9	70604844**
	FX2-ORIG-D100-L1200-Up/Down-Thr	1,2	4,1	70604944***
	FX2-ORIG-D100-L1800-Up-Low	1,8	5,9	70605044****
	FX2-ORIG-D100-L1800-Up-PLUS	1,8	7,7	70605144**
	FX2-ORIG-D100-L1800-Down-Low	1,8	5,9	70605244*****
	FX2-ORIG-D100-L1800-Down-Through	1,8	5,2	70605344*****
	FX2-ORIG-D100-L2400-Up-Low	2,4	6,9	70605444****
	FX2-ORIG-D100-L2400-Up-PLUS	2,4	8,7	70605544**

*Up/Down-Low

**Up-PLUS

***Up/Down-Through

****Up-Low

*****Down-Low

*****Down-Through

Braço extrator de bancada FX2 100 Original

	Acessório	Artigo nº
	Kit de suporte FX-D50/75/100-L190	70501144
	Kit de suporte FX2-D50/75/100-L500	70377042
	Kit de suporte de parede FX2-Wall BRKT FLAT-L190-White	70377043
	Kit de Suporte de parede FX2-Wall-P BRKT D50/75/100-L190	70377046
	Kit de bancada FX2-D50/75/100	70501444
	Suporte base FX-D50/75/100	70501244
	Perfil de extensão FX-L1100.	70501344
	Perfil de extensão FX-L2200	70374600
	Prato de cobertura FX para teto falso	70502644
	Tampa FX-Prato de cobertura PLUS	70377045
	Campânula Combi ORIGINAL FX-D50/75/100.	70500144
	Campânula abóboda ORIGINAL FX-D50/75/100	70376982
	Campânula metálica ORIG/CHEM FX-D50/75/100	70500444
	Campânula de flange ORIGINAL FX-D50/75/100	70502844
	Conector FX2-ORIG/CHEM-D100	70377040
	Conduta FX2-Al duct-L1000-D75/100toD100	70377058
	Conduta FX2-Al duct-L2000-D75/100toD100	70377059
	Mangueira FX-Hose-D100-L3000-Grey	70377099
	Mangueira FX-Hose-D125-L5000-Grey	70377100
	FX2-Hose support ring-D100	70377068
	FX2-Hose support ring-D125	70377069

Braço extrator de bancada FX2 100 Original

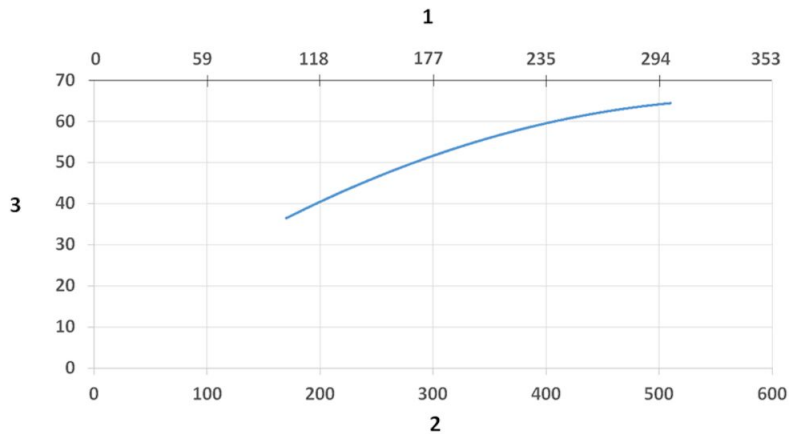


Diagrama de Nível de Ruído:

1) Eixo-X: Caudal (cfm)

2) Eixo-X: Caudal (m/h)

3) Eixo-Y: Nível de Ruído (dB) (A)

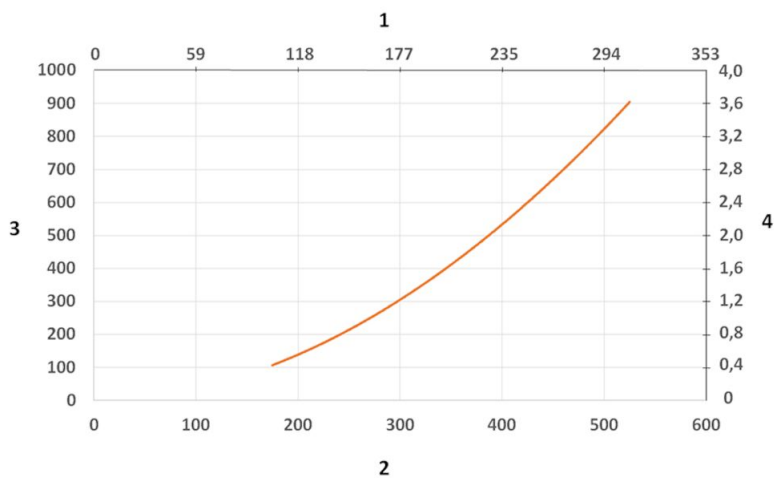


Diagrama de Queda de Pressão:

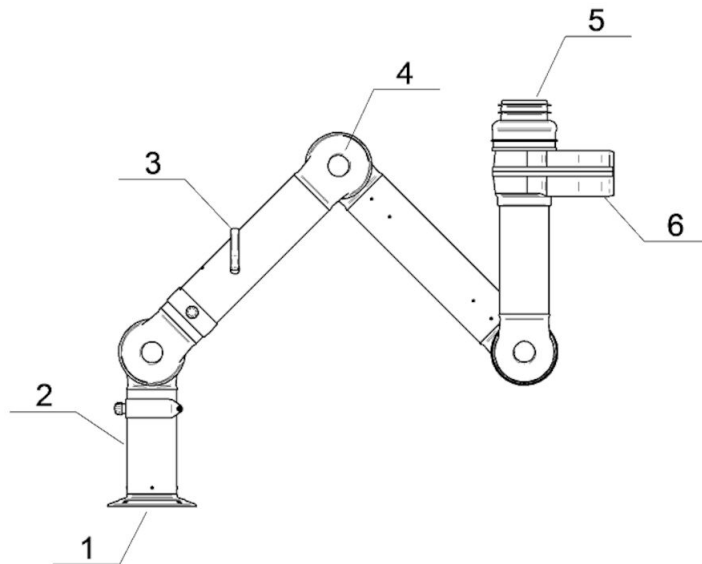
1) Eixo-X: Caudal (m/h)

2) Eixo-X: Caudal (cfm)

3) Eixo-Y: Queda de Pressão Estática (Pa)

4) Eixo-Y: Queda de Pressão Estática (in. wg.)

Braço extrator de bancada FX2 100 Original



Material:

1) Flange: PP

2) Tubos: Alumínio anodizado 10 µm

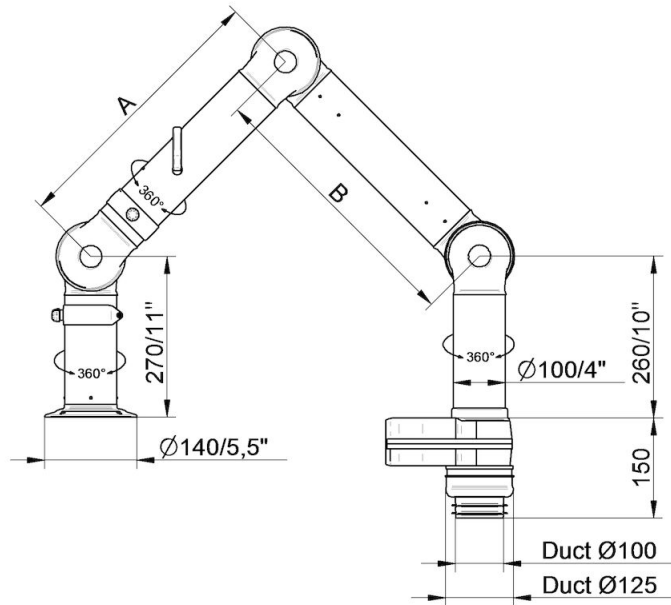
3) Pega de regulação do registro: Alumínio anodizado 10 µm
Mola interna: aço inoxidável
Articulação giratória em PP com reforço em fibra de vidro
Lâmina do registro: Elastômero termoplástico

4) Juntas: PP com reforço em fibra de vidro
Anéis plásticos: PP com reforço em fibra de vidro
Anéis de travamento axial: PP com reforço em fibra de vidro
Botões de ajuste: PP com fibra de vidro reforçado em aço galvanizado
Eixo roscado das juntas interiores: Aço inoxidável

5) Ligação à conduta: EPDM borracha

6) Giratória: Alumínio com pintura epóxica
Rebites: Alumínio
Rolamentos da giratória: plástico PP com reforço em fibra de vidro

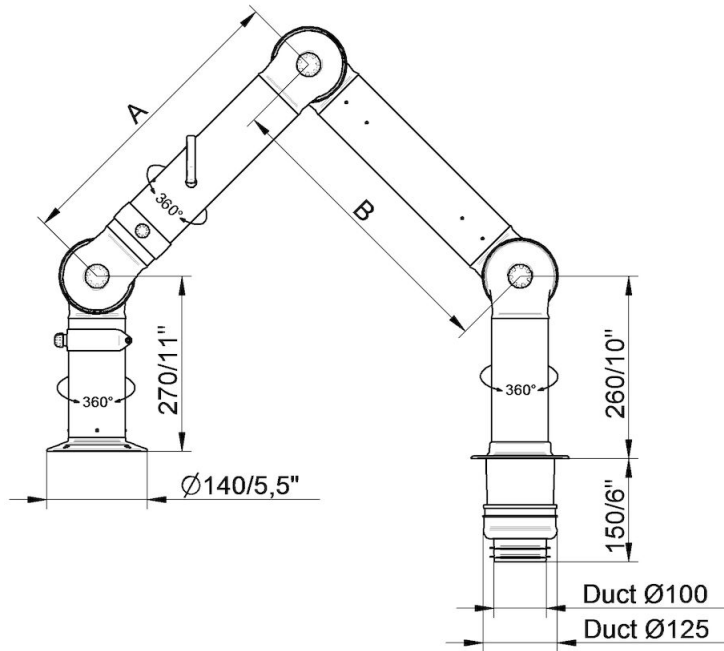
Braço extrator de bancada FX2 100 Original



- FX2-ORIG-D100-L1200-Up/Down-Low
Nº de artigo 70604744
Máx. raio de serviço: 1170 mm (46,1 in)
A: 450 mm (17,7 in)
B: 450 mm (17,7 in)

- FX2-ORIG-D100-L1800-Down-Low
Nº de artigo 70605244
Máx. raio de serviço: 1770 mm (69,7 in)
A: 750 mm (29,5 in)
B: 750 mm (29,5 in)

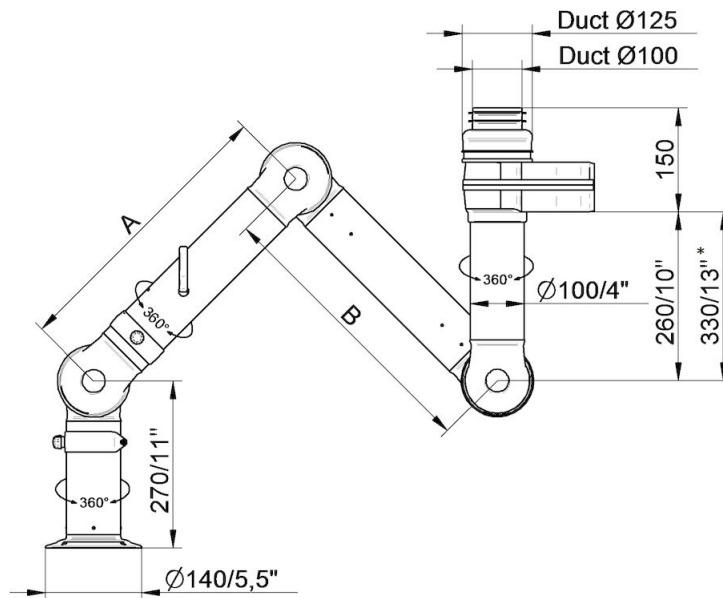
Braço extrator de bancada FX2 100 Original



- FX2-ORIG-D100-L1200-Up/Down-Through
Nº de artigo 70604944
Máx. raio de serviço: 1170 mm (46,1 in)
A: 450 mm (17,7 in)
B: 450 mm (17,7 in)

- FX2-ORIG-D100-L1800-Down-Through
Nº de artigo 70605344
Máx. raio de serviço: 1770 mm (69,7 in)
A: 750 mm (29,5 in)
B: 750 mm (29,5 in)

Braço extrator de bancada FX2 100 Original

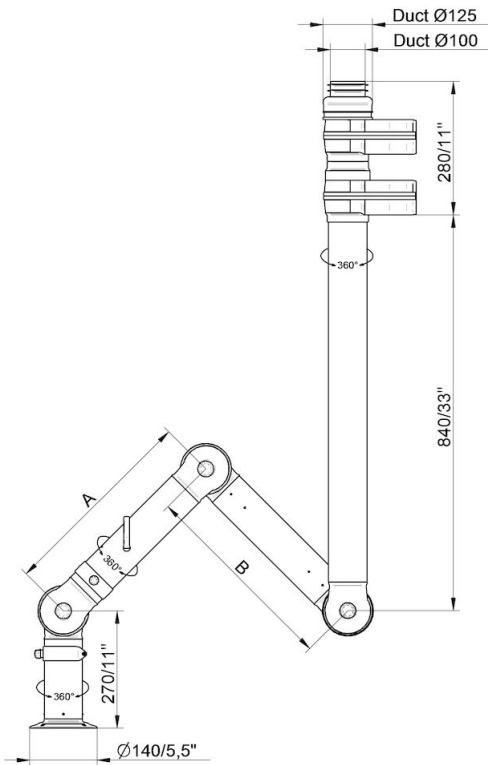


- FX2-ORIG-D100-L1200-Up/Down-Low
Nº de artigo 70604744
Máx. raio de serviço: 1170 mm (46,1 in)
A: 450 mm (17,7 in)
B: 450 mm (17,7 in)

- FX2-ORIG-D100-L1800-Up-Low
Nº de artigo 70605044
Máx. raio de serviço: 1770 mm (69,7 in)
A: 750 mm (29,5 in)
B: 750 mm (29,5 in)

- *
• FX2-ORIG-D100-L2400-Up-Low
Nº de artigo 70605444
Máx. raio de serviço: 2290 mm (90,2 in)
A: 1010 mm (39,7 in)
B: 1010 mm (39,7 in)

Braço extrator de bancada FX2 100 Original

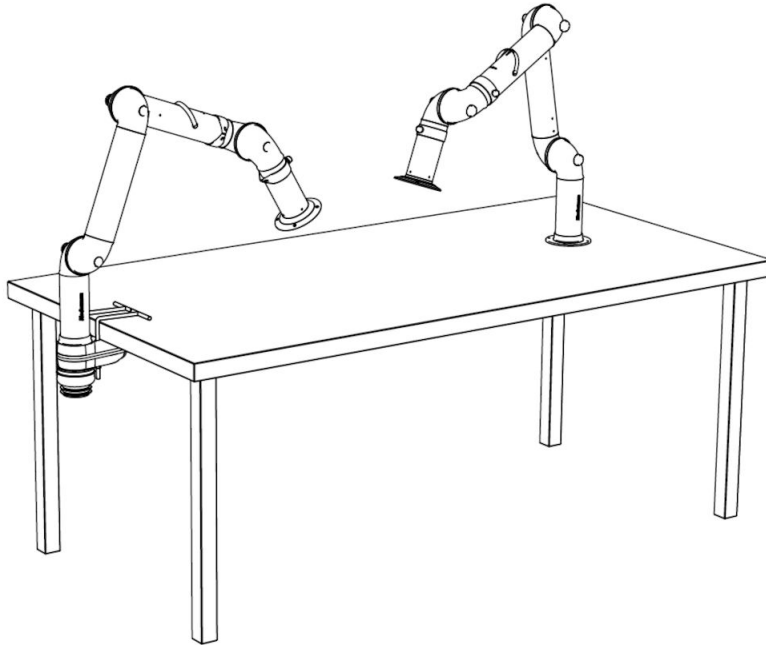


FX2-ORIG-D100-L1200-Up-PLUS
Nº de artigo 70604844
Máx. raio de serviço: 1170 mm (46,1 in)
A: 450 mm (17,7 in)
B: 450 mm (17,7 in)

• FX2-ORIG-D100-L1800-Up-PLUS
Nº de artigo 70605144
Máx. raio de serviço: 1770 mm (69,7 in)
A: 750 mm (29,5 in)
B: 750 mm (29,5 in)

• FX2-ORIG-D100-L2400-Up-PLUS
Nº de artigo 70605544
Máx. raio de serviço: 2290 mm (90,2 in)
A: 1010 mm (39,7 in)
B: 1010 mm (39,7 in)

Braço extrator de bancada FX2 100 Original



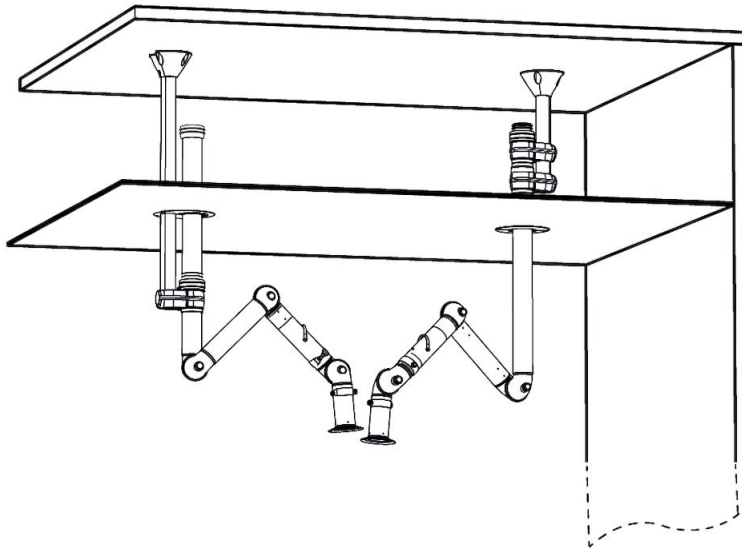
Exemplos de montagem na bancada:

Esquerda: braço FX2-Down-Low com os seguintes acessórios:

-FX2-Kit de suporte para bancada-D50/75/100

Direita: braço FX2-Down-Through

Braço extrator de bancada FX2 100 Original



Exemplos de montagem no teto:

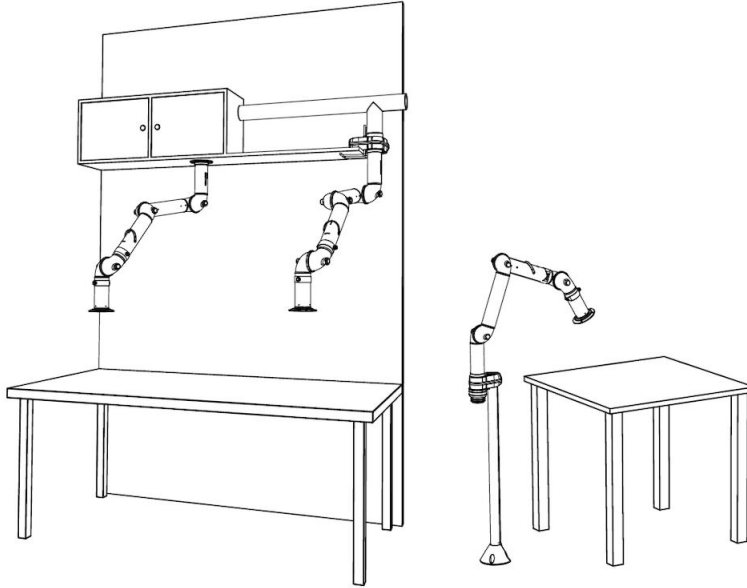
Esquerda: braço FX2-Up-Low com os seguintes acessórios:

- FX-Suporte clássico
- FX-Extensão para cortar à medida-L1100
- FX2-Tubo Alu
- FX2-Ligação à conduta-ORIG/CHEM-D100
- FX-Prato de cobertura para teto falso

Direita: braço FX2-Up-PLUS com os seguintes acessórios:

- FX2-Kit de suporte-D50/75/100-L500
- FX2-Prato de cobertura para teto falso-PLUS

Braço extrator de bancada FX2 100 Original



Outros exemplos de montagem:

Esquerda: Montagem em cabine de bancada com braço FX2-Up/Down-Through

Meio: Montagem em prateleira com braço FX2-Up-Low e acessórios seguintes:

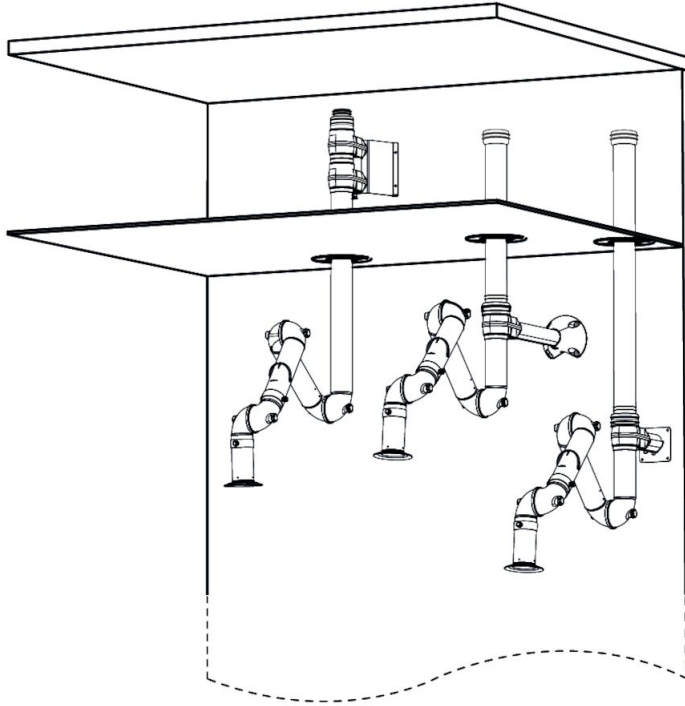
-FX2-Kit de suporte para bancada

Direita: Montagem no chão com braço FX2-Up-Low e acessórios seguintes:

-FX-Suporte clássico

-FX-Extensão para cortar à medida-L1100

Braço extrator de bancada FX2 100 Original



Exemplos de montagem na parede:

Esquerda: braço FX2-Up-PLUS braço com os seguintes acessórios:

- FX2-Parede-P BRKT kit-D-50/75/100-L190
- FX2-Prato de cobertura para teto falso-PLUS

Meio: braço FX2-Up-Low com os seguintes acessórios:

- FX2-Kit de suporte-D50/75/100-L500
- FX2-Prato de cobertura para teto falso-PLUS
- FX2-Tubo Alu
- FX2-Ligação à conduta-ORIG/CHEM-D100

Direita: braço FX2-Up-Low com os seguintes acessórios:

- FX2-Parede BRKT kit-Flat-L190-Branco
- FX2-Prato de cobertura para teto falso-PLUS
- FX2-Tubo Alu
- FX2-Ligação à conduta-ORIG/CHEM-D100