

## แขนดูดควัน แบบตั้งโต๊ะ FX2 100 Original

การแก้ปัญหาที่ดีที่สุดและมีคุ้มค่าที่สุดต่อการลงทุนมากที่สุด  
สำหรับการสกัดสารปนเปื้อนที่เป็นอันตรายในอากาศต่อการใช้งานที่มีขนาดเล็ก  
มีความยืดหยุ่นสูงและง่ายต่อการใช้งาน












แขนดูดควันของเนเดอร์แมน รุ่น FX2 ทำจากชิ้นส่วนอะลูมิเนียมน้ำหนักเบา มีข้อต่อที่แข็งแรงเสียดทานของพลาสติกสองหรือสามข้อ ใช้ในการสกัดควันบัดกรี เมื่อบัดกรีและเมื่อตัดก๊ลิ้นจากการติดกาว หรือการทำงานกับตัวทำละลาย แขนดูดในห้องปฏิบัติการสามารถเชื่อมต่อในการใช้งานเดียว ในระบบและมีหรือไม่มีตัวกรอง แขนดูดจะติดตั้งอยู่บนโต๊ะงานหรือสิ่งที่คล้ายกันได้อย่างง่ายดาย สามารถติดตั้งเครื่องดูดควันในแบบยืน แขนหรือติดอยู่กับผนัง มีความยืดหยุ่นในทุกทิศทาง และง่ายต่อการกำหนดตำแหน่ง ง่ายต่อการทำความสะอาด

- ประสิทธิภาพที่ดีเยี่ยมและเสียงรบกวนต่ำทำให้เกิดสภาพแวดล้อมการทำงานที่ปลอดภัยและทำงานได้ดี
- ยึดติดกับเพดาน ผนัง พื้นหรือยึดติดกับโต๊ะทำงาน และส่วนต่อขยายแบบ cut-2-fit ให้ความยืดหยุ่นในการติดตั้งสูงสุด
- ข้อต่อข้างสามารถปรับและหมุนได้ 360 องศาซึ่งจะทำให้มีความคล่องตัวเป็นพิเศษ
- การออกแบบที่เรียบง่ายและสวยงามช่วยให้แขนสามารถปรับให้เข้ากันได้ดีในทุกสภาพแวดล้อม โดยไม่ทำให้ความทนทานและความน่าเชื่อถือลดลง
- ด้วยผลิตภัณฑ์ที่ทำงานครบวงจร จะช่วยประหยัดเวลาและค่าใช้จ่ายของลูกค้ำรวมทั้งให้ความน่าเชื่อถือและความสามารถในการทำงาน เพื่อให้ได้ประสิทธิภาพที่ดีที่สุด

Product name	แขนดูดควัน แบบตั้งโต๊ะ FX2 100 Original
Noise level (dB(A))	62 dB(A) at 450 m3/h
Installation	ในอาคาร
Material	หูขอชุบผิวอะลูมิเนียม อะโนไดซ์. ข้อต่อพลาสติก PP. ข้อต่อท่อยาง EPDM. ฝาครอบพลาสติกขนาดเล็ก PP .
Fume temperature	max 70°C
Extraction arm diameter (mm)	100
Airflow (m³/h)	200-450
Colour	Aluminum and white



## แขนดูดควัน แบบตั้งโต๊ะ FX2 100 Original

รูปภาพ	Description	Arm length (m)	Weight (kg)	รุ่น
	FX2-ORIG-D100-L1200-Up/Down-Low	1,2	4,8	70604744*
	FX2-ORIG-D100-L1200-Up-PLUS	1,2	5,9	70604844**
	FX2-ORIG-D100-L1200-Up/Down-Through	1,2	4,1	70604944****
	FX2-ORIG-D100-L1800-Up-Low	1,8	5,9	70605044*****
	FX2-ORIG-D100-L1800-Up-PLUS	1,8	7,7	70605144**
	FX2-ORIG-D100-L1800-Down-Low	1,8	5,9	70605244*****
	FX2-ORIG-D100-L1800-Down-Through	1,8	5,2	70605344*****
	FX2-ORIG-D100-L2400-Up-Low	2,4	6,9	70605444****
	FX2-ORIG-D100-L2400-Up-PLUS	2,4	8,7	70605544**

\*Up/Down-Low

\*\*Up-PLUS

\*\*\*Up/Down-Through

\*\*\*\*Up-Low

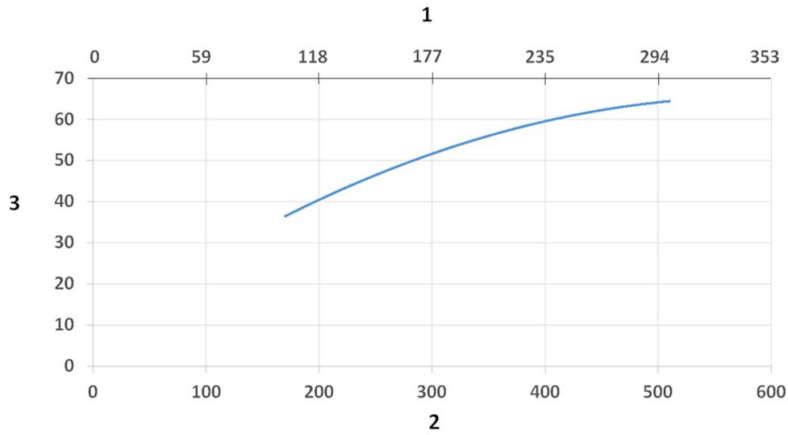
\*\*\*\*\*Down-Low

\*\*\*\*\*Down-Through

## แขนดูดควัน แบบตั้งโต๊ะ FX2 100 Original

	อุปกรณ์เสริม	หมายเลขชิ้นส่วน
	FX-Bracket kit-D50/75/100-L190	70501144
	FX2-Bracket kit-D50/75/100-L500.	70377042
	FX2-Wall BRKT kit-Flat-L190-White	70377043
	FX2-Wall-P BRKT kit-D50/75/100-L190	70377046
	FX2-Bench bracket kit-D50/75/100	70501444
	FX-Classic bracket-D50/75/100.	70501244
	FX-Cut2fit extension-L1100.	70501344
	FX-Cut2fit extension-L2200	70374600
	FX-Ceiling cover plate,	70502644
	FX2-Ceiling cover plate-PLUS	70377045
	FX-Combi hood-ORIGINAL-D50/75/100	70500144
	FX-Dome hood-ORIGINAL-D50/75/100	70376982
	FX-Metal hood-ORIG/CHEM-D50/75/100	70500444
	FX-Flange hood-ORIGINAL D50/75/100	70502844
	FX2-Duct connector-ORIG/CHEM-D100	70377040
	FX2-AI duct-L1000-D75/100toD100	70377058
	FX2-AI duct-L2000-D75/100toD100	70377059
	FX2-Hose support ring-D100	70377068
	FX2-Hose support ring-D125	70377069

## แบนด์ควัน แบบตั้งโต๊ะ FX2 100 Original

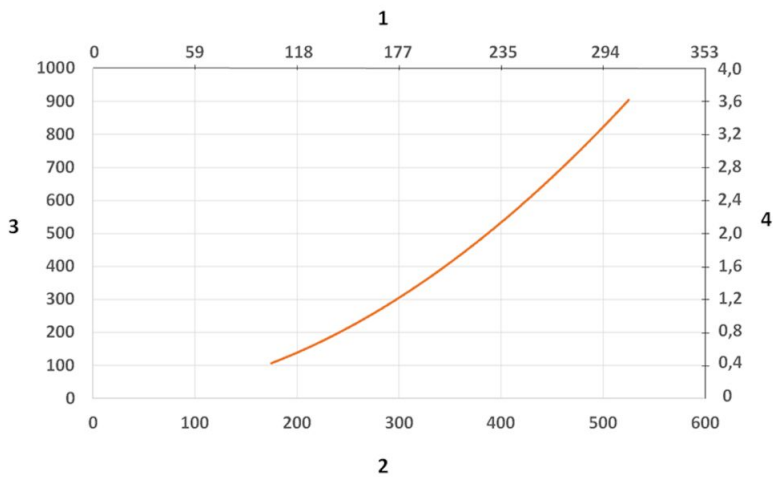


Sound Level diagram:

1) X- Axis: Air Flow Rate (cfm)

2) X- Axis: Air Flow Rate (m/h)

3) Y-Axis: Sound Pressure Level (dB) (A))



แผนภูมิการลดลงของความดัน:

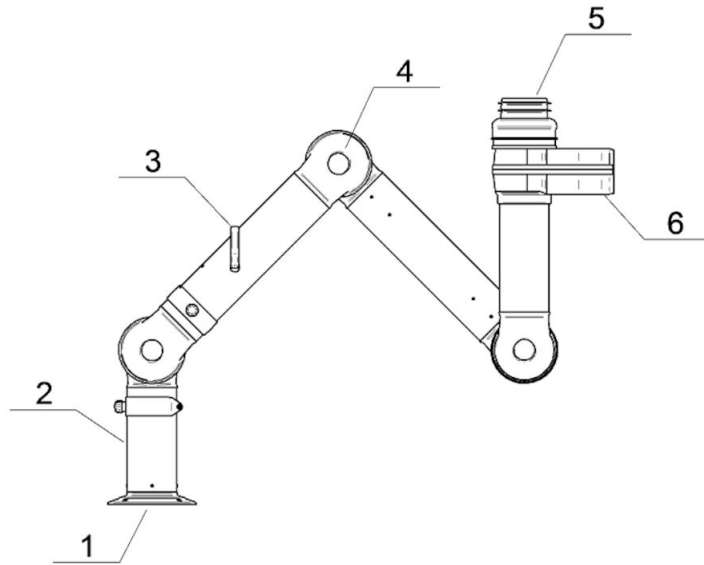
1) X- Axis: ค่าอัตราการไหลของอากาศ (cfm)

2) X- Axis: ค่าอัตราการไหลของอากาศ (m/h)

3) Y-Axis: ค่าแรงดันสถิตย (Pa)

4) Y-Axis: ค่าแรงดันสถิตย (in. wg.)

## แขนดูดควัน แบบตั้งโต๊ะ FX2 100 Original



วัสดุ:

1) หน้าแปลน: PP

2) ท่อ: อลูมิเนียม, อะโนไดซ์ 10 µm

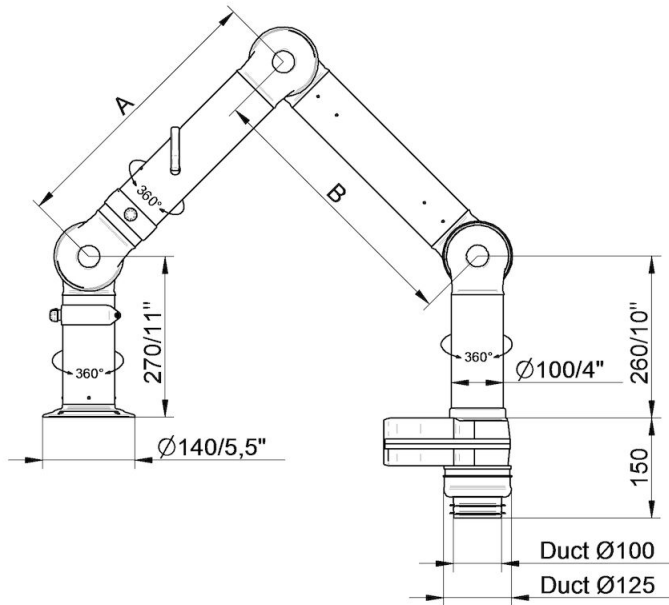
3) มีोजับสำหรับปรับแดมเปอร์: อลูมิเนียม, อะโนไดซ์ 10 µm  
สปริงด้านใน: สแตนเลสสตีล  
แม่ริงสำหรับหมุนวัสดุเป็น PP เสริมใยแก้ว  
ใบแดมเปอร์: ยางพลาสติกทนความร้อน

4) ข้อต่อ: PP เสริมใยแล้ว  
แหวนพลาสติก: PP เสริมใยแล้ว  
แหวนลีดเพลลา: PP เสริมใยแล้ว  
ปุ่มปรับ: PP เสริมใยแล้วอยู่ภายในเหล็กชุบกลวาไนซ์  
เกลียวเพลลาภายในข้อต่อ: สแตนเลสสตีล

5) ตัวปรับลดความเร็ว: ยางรับเบอร์

6) จุดหมุน: อลูมิเนียม, PP ฟันสัทับ  
ริเวท: อลูมิเนียม

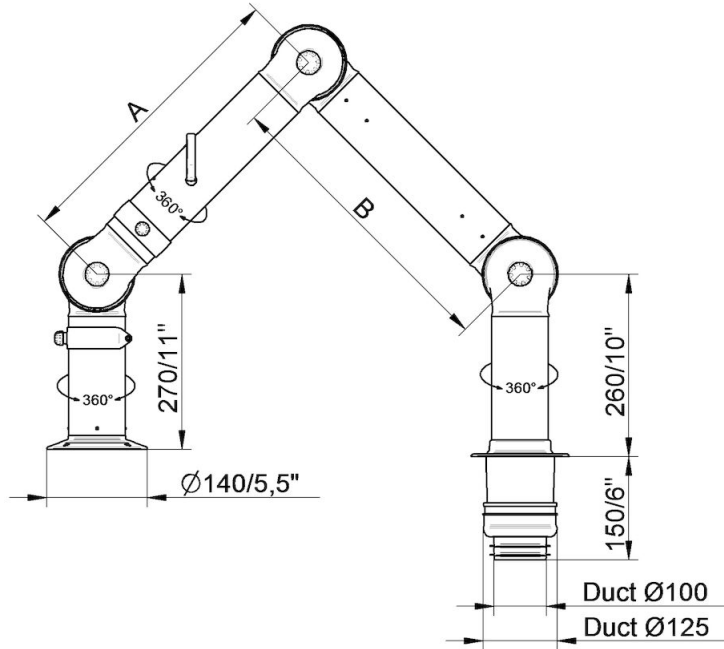
## แขนดูดควัน แบบตั้งโต๊ะ FX2 100 Original



- FX2-ORIG-D100-L1200-Up/Down-Low  
หมายเลขสินค้า: 70604744  
รัศมีการทำงานสูงสุด: 1170 mm (46,1 in)  
A: 450 mm (17,7 in)  
B: 450 mm (17,7 in)

- FX2-ORIG-D100-L1800-Down-Low  
หมายเลขสินค้า: 70605244  
รัศมีการทำงานสูงสุด: 1770 mm (69,7 in)  
A: 750 mm (29,5 in)  
B: 750 mm (29,5 in)

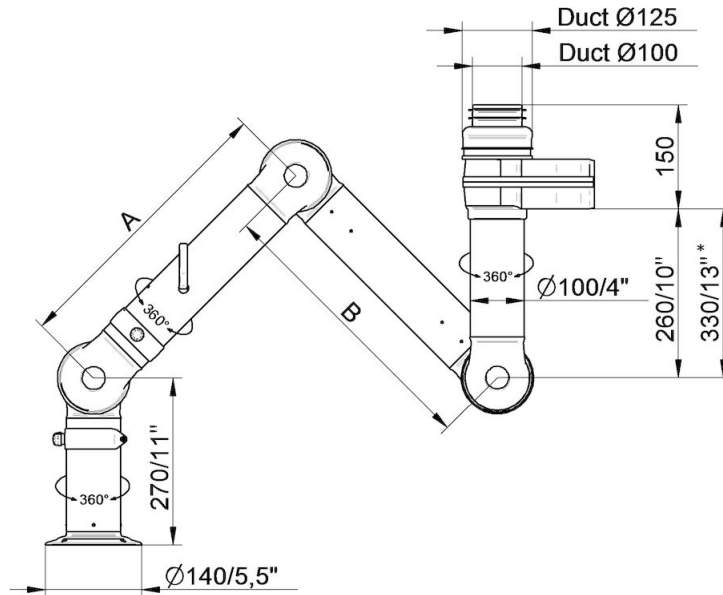
## แขนดูดควัน แบบตั้งโต๊ะ FX2 100 Original



- FX2-ORIG-D100-L1200-Up/Down-Through  
หมายเลขสินค้า: 70604944  
รัศมีการทำงานสูงสุด: 1170 mm (46,1 in)  
A: 450 mm (17,7 in)  
B: 450 mm (17,7 in)

- FX2-ORIG-D100-L1800-Down-Through  
หมายเลขสินค้า: 70605344  
รัศมีการทำงานสูงสุด: 1770 mm (69,7 in)  
A: 750 mm (29,5 in)  
B: 750 mm (29,5 in)

## แขนดูดควัน แบบตั้งโต๊ะ FX2 100 Original



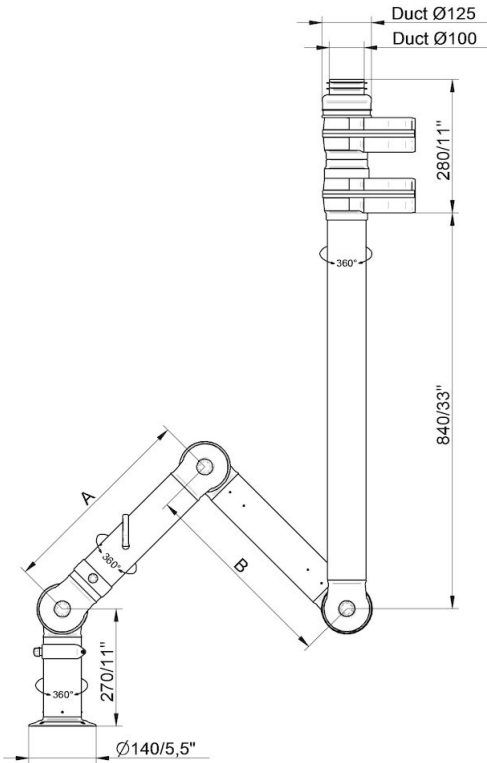
- FX2-ORIG-D100-L1200-Up/Down-Low  
หมายเลขสินค้า: 70604744  
รัศมีการทำงานสูงสุด: 1170 mm (46,1 in)  
A: 450 mm (17,7 in)  
B: 450 mm (17,7 in)

- FX2-ORIG-D100-L1800-Up-Low  
หมายเลขสินค้า: 70605044  
รัศมีการทำงานสูงสุด: 1770 mm (69,7 in)  
A: 750 mm (29,5 in)  
B: 750 mm (29,5 in)

- FX2-ORIG-D100-L2400-Up-Low  
หมายเลขสินค้า: 70605444  
รัศมีการทำงานสูงสุด: 2290 mm (90,2 in)  
A: 1010 mm (39,7 in)  
B: 1010 mm (39,7 in)



## แขนดูดควัน แบบตั้งโต๊ะ FX2 100 Original



FX2-ORIG-D100-L1200-Up-PLUS

หมายเลขสินค้า: 70604844

รัศมีการทำงานสูงสุด: 1170 mm (46,1 in)

A: 450 mm (17,7 in)

B: 450 mm (17,7 in)

• FX2-ORIG-D100-L1800-Up-PLUS

หมายเลขสินค้า: 70605144

รัศมีการทำงานสูงสุด: 1770 mm (69,7 in)

A: 750 mm (29,5 in)

B: 750 mm (29,5 in)

• FX2-ORIG-D100-L2400-Up-PLUS

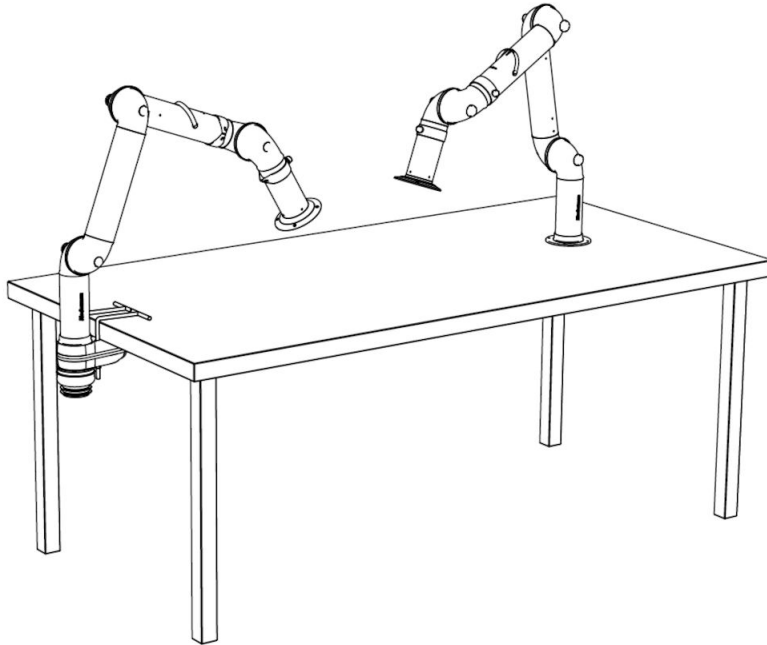
หมายเลขสินค้า: 70605544

รัศมีการทำงานสูงสุด: 2290 mm (90,2 in)

A: 1010 mm (39,7 in)

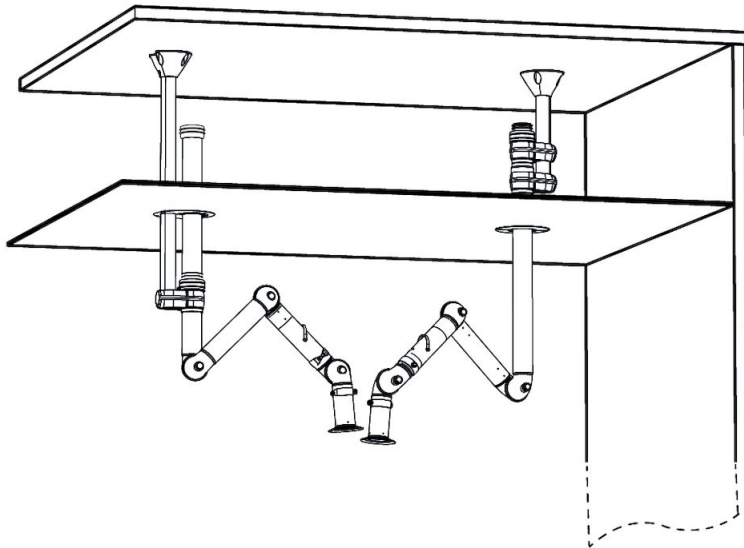
B: 1010 mm (39,7 in)

## แขนควั่น แบบตั้งโต๊ะ FX2 100 Original



ตัวอย่างการติดตั้งกับโต๊ะ:  
คำแนะนำ: แขนชุด FX2-Down-Low และส่วนประกอบเพิ่มเติมต่อไปนี้:  
-FX2-Bench bracket kit-D-50/75/100  
คำแนะนำ: FX2-Down-Through arm

## แขนดูดควัน แบบตั้งโต๊ะ FX2 100 Original



ตัวอย่างการติดตั้งกับเพดาน:

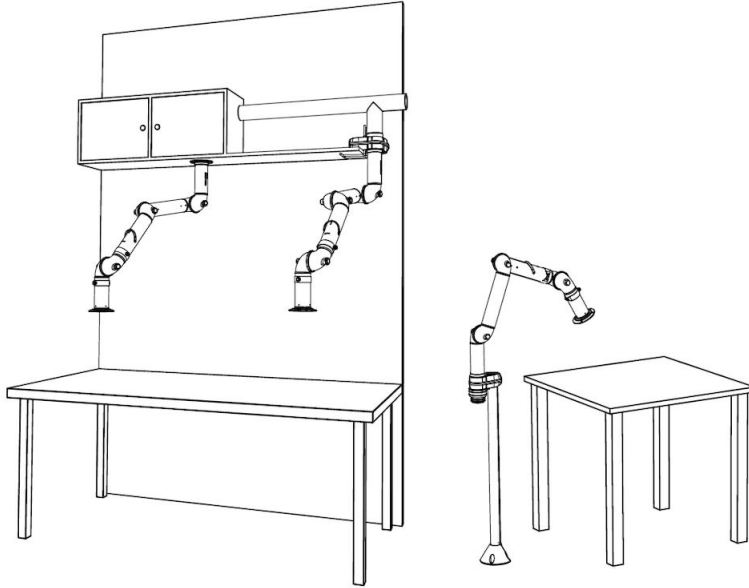
ด้านซ้าย: แขน FX2-Up-Low กับส่วนประกอบเพิ่มเติมต่อไปนี้:

- FX-Classic bracket
- FX-Cut2fit extension-L1100
- FX2-Alu duct
- FX2-Duct connector-ORIG/CHEM-D100
- FX-Ceiling cover plate

ด้านขวา: แขน FX2-Up-PLUS กับส่วนประกอบเพิ่มเติมต่อไปนี้:

- FX2-Bracket kit-D-50/75/100-L500
- FX2-Ceiling cover plate-PLUS

## แขนคูควัน แบบตั้งโต๊ะ FX2 100 Original



ตัวอย่างการติดตั้งอื่นๆ:

ด้านซ้าย: ติดตั้งเหนือตู้เก็บของด้วยแขน FX2-Up/Down

ตรงกลาง: ติดตั้งกับชั้นวางของแขน FX2-Up-Low และส่วนประกอบเพิ่มเติมต่อไปนี้:

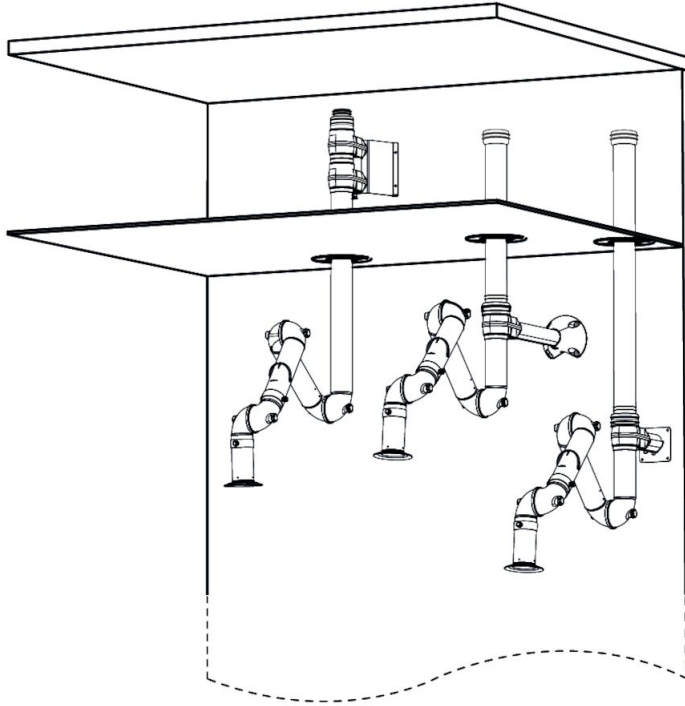
-FX2-Bench bracket kit

ด้านขวา: ติดตั้งกับพื้น FX2-Up-Low กับส่วนประกอบเพิ่มเติมต่อไปนี้:

-FX-Classic bracket

-FX-Cut2fit extension-L1100

## แขนดูดควัน แบบตั้งโต๊ะ FX2 100 Original



ตัวอย่างการติดตั้งกับผนัง:

ด้านซ้าย: แขน FX2-Up-PLUS กับส่วนประกอบเพิ่มเติมต่อไปนี้:

- FX2-Wall-P BRKT kit-D-50/75/100-L190
- FX2-Ceiling cover plate-PLUS

ด้านกลาง: แขน FX2-Up-Low กับส่วนประกอบเพิ่มเติมต่อไปนี้:

- FX2-Bracket kit-D-50/75/100-L500
- FX2-Ceiling cover plate-PLUS
- FX2-Alu duct
- FX2-Duct connector-ORIG/CHEM-D100

ด้านขวา: แขน FX2-Up-Low กับส่วนประกอบเพิ่มเติมต่อไปนี้:

- FX2-Wall BRKT kit-Flat-L190-White
- FX2-Ceiling cover plate-PLUS
- FX2-Alu duct
- FX2-Duct connector-ORIG/CHEM-D100