

## BenchTop Absaugarm FX2 50 Original

Die beste und kostengünstigste Lösung bei Anwendungen in denen kleine, flexible und einfach zu bedienende Absaugarme benötigt werden.



Nederman FX2-Absaugarme werden aus leichten, eloxierten Aluprofilen mit zwei oder drei verstellbaren Reibungsgelenken aus Verbundmaterial gefertigt. Dank ihrer Stärke und Strapazierfähigkeit sowie der einfachen Handhabung lassen sie sich in unzähligen Bereichen einsetzen. Sie eignen sich insbesondere für Anwendungen in denen kleine, flexible und benutzerfreundliche Arme benötigt werden. Ein robuster und verlässlicher Rundum-Absaugarm für allgemeine Anwendungen, bei welchen ein geringeres Risiko von elektrischer Aufladung oder Angriffen durch aggressive Chemikalien besteht.












Bitte beachten Sie: Die Wand-, Decken- und Tischhalterung müssen entsprechend Ihren Anforderungen mit bestellt werden. Diese finden Sie unter: Zubehör für dieses Produkt

- Effizient und geräuscharm
- Einzigartige Flexibilität in der Montage und Installation
- Einfache Positionierung
- Ästhetisches Design
- Zuverlässig und funktional

Produktname	BenchTop Absaugarm FX2 50 Original
Lautstärke (dB(A))	60 dB(A) bei 110 m <sup>3</sup> /h
Installation	im Gebäude
Material	Rohre aus eloxiertem Aluminium Gelenke aus Kunststoff (PP) Rohrverbinder aus EPDM-Kautschuk Minihood in PP Kunststoff.
Rauchtemperatur	max 70°C
Durchmesser des Absaugarmes (mm)	50
Volumenstrom (m <sup>3</sup> /h)	50-110
Farbe	Aluminum and white



## BenchTop Absaugarm FX2 50 Original

Bild	Beschreibung	Armlänge (m)	Gewicht (kg)	Modell
	FX2-ORIG-D50-L700-Ober / unten-Niedrig	0,7	1,7	70600144*
	FX2-ORIG-D50-L700-Anschluss oben-PLUS	0,7	2,7	70600244**
	FX2-ORIG-D50-L700-Anschluss oben/unten, Tischdurchführung	0,7	1,2	70600344*
	FX2-ORIG-D50-L1100-Anschluss oben	1,1	2,3	70600444***
	FX2-ORIG-D50-L1100-Anschluss oben-PLUS	1,1	3,3	70600544**
	FX2-ORIG-D50-L1100-Anschluss unten	1,1	2,3	70600644****
	FX2-ORIG-D50-L1100-Anschluss unten, Tischdurchführung	1,1	1,8	70600744*****
	FX2-ORIG-D50-L1500-Anschluss oben	1,5	2,6	70600844***
	FX2-ORIG-D50-L1500-Anschluss oben-PLUS	1,5	3,6	70600944**
	FX2-ORIG-D50-L1500-Anschluss unten	1,5	2,6	70601044****
	FX2-ORIG-D50-L1500-Anschluss unten, Tischdurchführung	1,5	2,1	70601144*****

\*Up/Down-Low

\*\*Up-PLUS

\*\*\*Up-Low

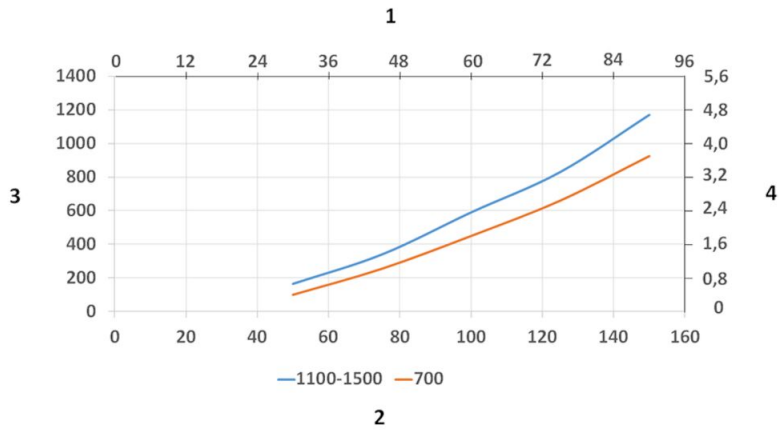
\*\*\*\*Down-Low

\*\*\*\*\*Down-Through

## BenchTop Absaugarm FX2 50 Original

	Zubehör	Artikelnummer
	Wand-/Deckenkonsolen-Kit+Alu-Profil	70501144
	FX2 Konsolen-Satz, L=500, Ø50/75/100	70377042
	FX2 Wandkonsole, flach, L=190, weiß	70377043
	FX2 Wandkonsolen-Kit L=190	70377046
	Tischklemme f. FX2	70501444
	Wand-/Deckenhalterung Alu.	70501244
	Aluminium-Verlängerungsprofil L.=1100mm	70501344
	Aluminium-Verlängerungsprofil Länge=2,2m	70374600
	Deckenabdeckung für FX2-Arm	70502644
	FX2 Deckenabdeckung - PLUS	70377045
	Mehrzweckhaube f. FX-Arm Orig.	70500144
	Hood Kit - Kuppelhaube Std (transp)	70376982
	Hauben-Kit Metallhaube weiß lackiert	70500444
	Mehrzweckhauben-Kit für FX2-Arm Original Ø50 / Ø75 und Ø100	70502844
	FX2 Rohranschl. ORIG/CHEM Ø 50	70377036
	FX2 Alu Rohrstück L=1,0m Ø 50 auf Ø 77	70377056
	FX2 Rohrstück L=2,0m Ø 50 auf Ø 77	70377057
	FX-Schlauch-D75-L3000-grau	70377098
	FX2 Schlauchanschluss-Ring, Ø 75	70377067

## BenchTop Absaugarm FX2 50 Original



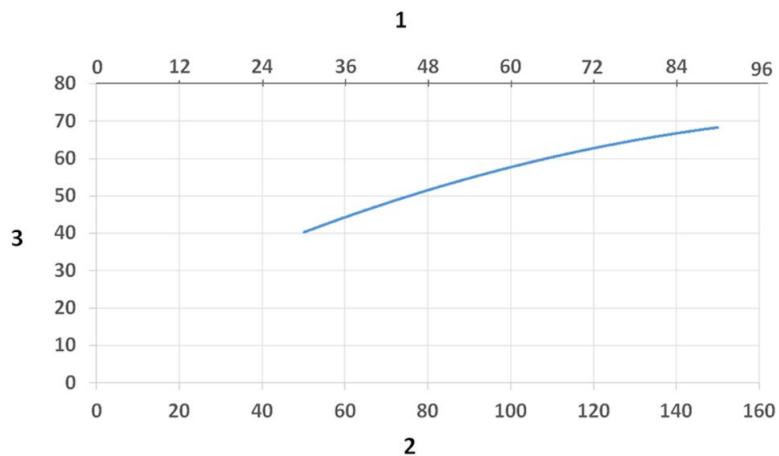
Druckverluste:

1) X- Achse: Luftmenge (cfm)

2) X- Achse: Luftmenge (m/h)

3) Y-Achse: Druckverlust (Pa)

4) Y-Achse: Druckverlust (in. wg.)



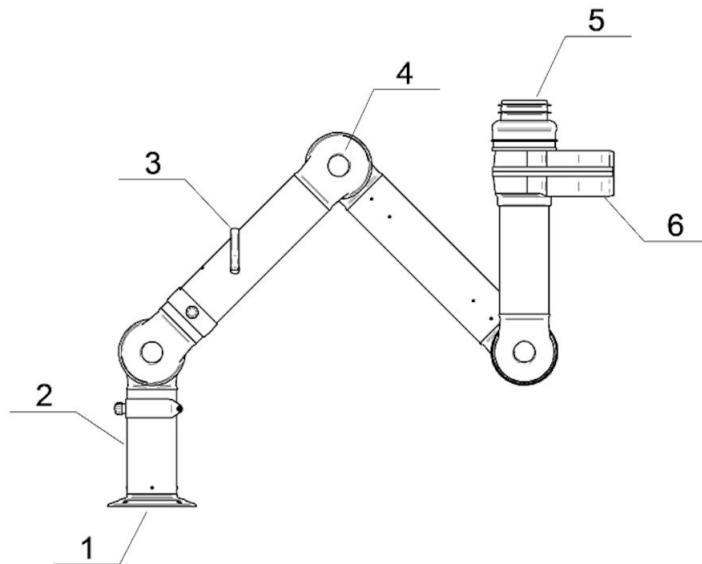
Schallpegel:

1) X- Achse: Luftmenge (cfm)

2) X- Achse: Luftmenge (m/h)

3) Y-Achse: Schallleistungspegel (dB)

## BenchTop Absaugarm FX2 50 Original



Material:

1) Flansch: PP

2) Rohre: Aluminum, eloxiert 10 µm

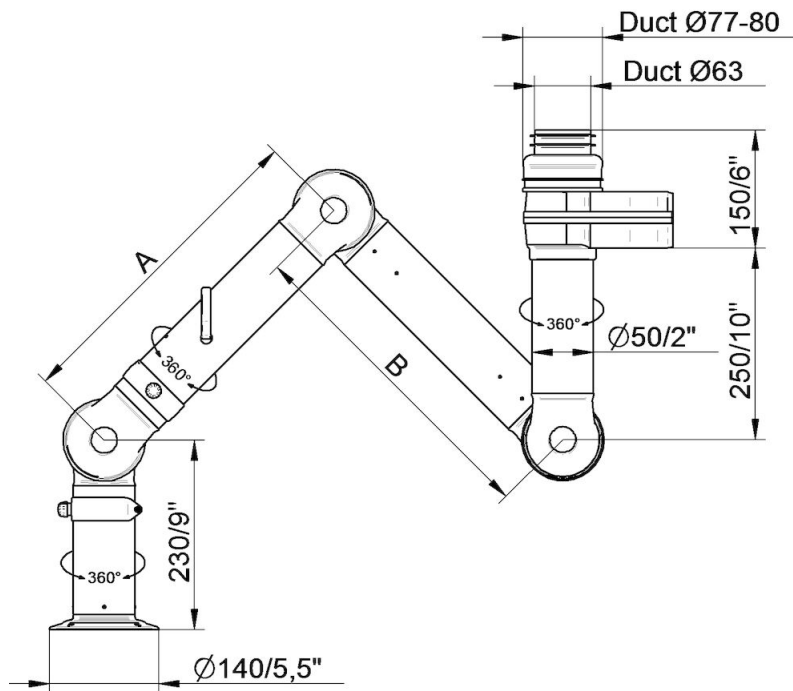
3) Drosselklappen Griff: Aluminum, eloxiert 10 µm  
Innenliegende Feder: Edelstahl  
Drosselklappen-Blatt: Leitfähiger-Kunststoff TP & PP

4) Gelenke: PP glasfaserverstärkt  
Kunststoffringe: PP glasfaserverstärkt  
Axial Klemmringe: PP glasfaserverstärkt  
Gelenk-Befestigungsschraubenkopf: PA & EDS Kunststoff  
Gewindestange im inneren der Gelenke: Edelstahl

5) Rohranschluss: EPDM Gummi

6) Drehgelenk: Aluminum, pulverbeschichtet  
Nieten: Aluminum  
Lager am Drehgelenk: PP glasfaserverstärkt

## BenchTop Absaugarm FX2 50 Original

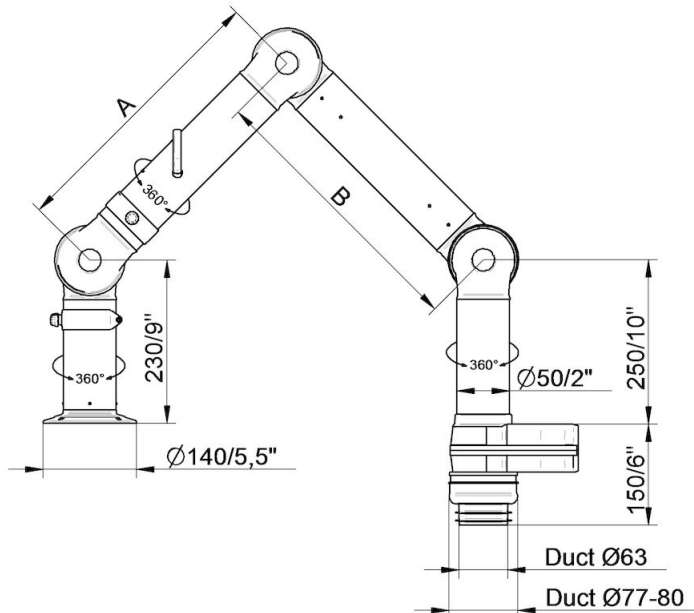


- FX2-ORIG-D50-L700-Anschluss oben/unten  
 Artikelnummer: 70600144  
 Max. Arbeitsbereich: 630 mm (24,8 in)  
 A: 400 mm (15,7 in)  
 B: -

- FX2-ORIG-D50-L1100-Anschluss oben  
 Artikelnummer: 70600444  
 Max. Arbeitsbereich: 1030 mm (40,5 in)  
 A: 400 mm (15,7 in)  
 B: 400 mm (15,7 in)

- FX2-ORIG-D50-L1500-Anschluss oben  
 Artikelnummer: 70600844  
 Max. Arbeitsbereich: 1430 mm (56,3 in)  
 A: 500 mm (19,7 in)  
 B: 700 mm (27,6 in)

## BenchTop Absaugarm FX2 50 Original

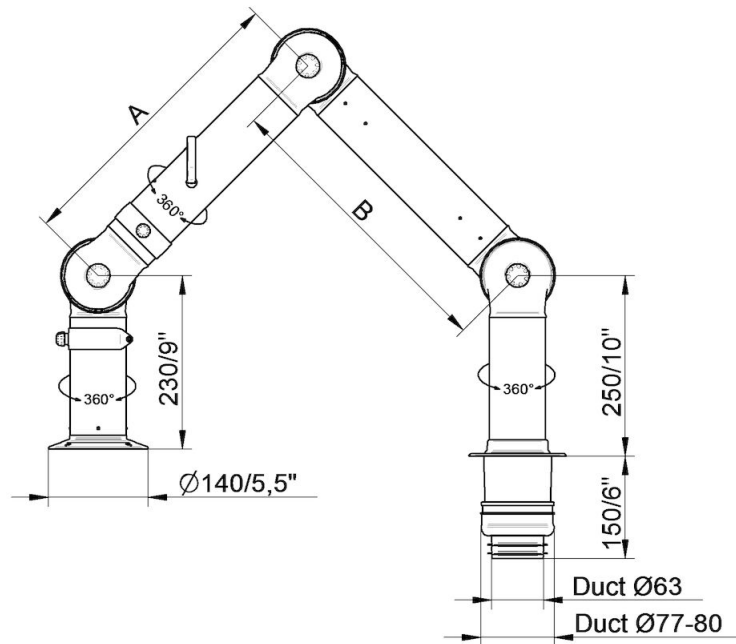


- FX2-ORIG-D50-L700-Anschluss oben/unten  
 Artikelnummer: 70600144  
 Max. Arbeitsbereich: 630 mm (24,8 in)  
 A: 400 mm (15,7 in)  
 B: -

- FX2-ORIG-D50-L1100--Anschluss unten  
 Artikelnummer: 70600444  
 Max. Arbeitsbereich: 1030 mm (40,5 in)  
 A: 400 mm (15,7 in)  
 B: 400 mm (15,7 in)

- FX2-ORIG-D50-L1500--Anschluss unten  
 Part number: 70601044  
 Max. working radius: 1430 mm (56,3 in)  
 A: 500 mm (19,7 in)  
 B: 700 mm (27,6 in)

## BenchTop Absaugarm FX2 50 Original



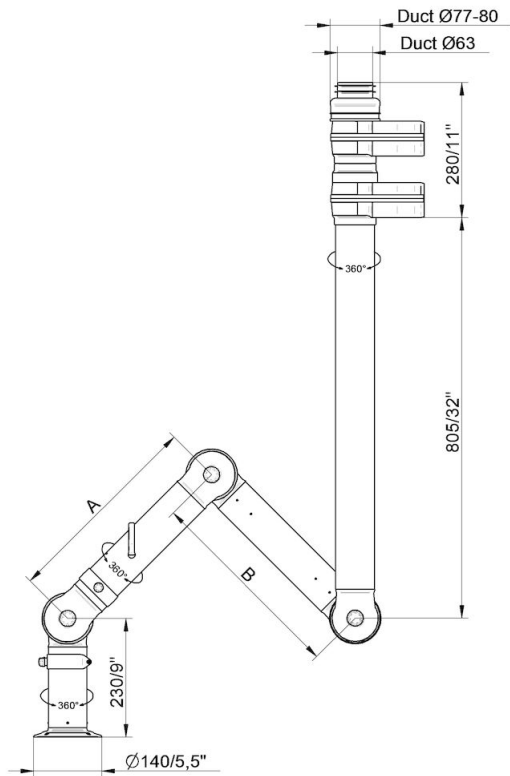
- FX2-ORIG-D50-L700-Anschluss oben/unten, Tischdurchführung  
 Artikelnummer: 70600344  
 Max. Arbeitsbereich: 630 mm (24,8 in)  
 A: 400 mm (15,7 in)  
 B: -

- FX2-ORIG-D50-L1100-Anschluss unten, Tischdurchführung  
 Artikelnummer: 70600744  
 Max. Arbeitsbereich: 1030 mm (40,5 in)  
 A: 400 mm (15,7 in)  
 B: 400 mm (15,7 in)

- FX2-ORIG-D50-L1500-Anschluss unten, Tischdurchführung  
 Artikelnummer: 70601144  
 Max. Arbeitsbereich: 1430 mm (56,3 in)  
 A: 500 mm (19,7 in)  
 B: 700 mm (27,6 in)



## BenchTop Absaugarm FX2 50 Original

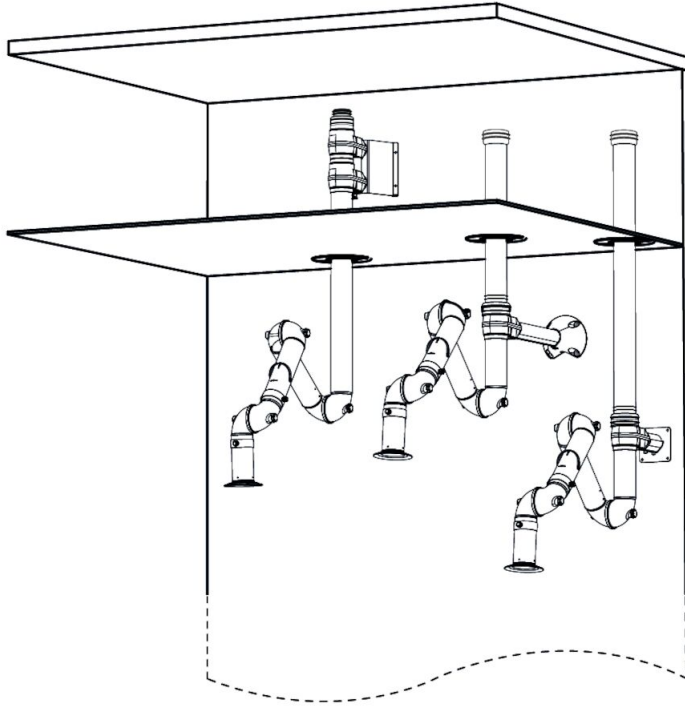


- FX2-ORIG-D50-L700-Anschluss oben-PLUS  
 Artikelnummer: 70600244  
 Max. Arbeitsbereich: 630 mm (24,8 inch)  
 A: 400 mm (15,7 in)

- FX2-ORIG-D50-L1100-Anschluss oben-PLUS  
 Artikelnummer: 70600544  
 Max. Arbeitsbereich: 1030 mm (40,5 in)  
 A: 400 mm (15,75 in)  
 B: 400 mm (15,7 in)

- FX2-ORIG-D50-L1500-Anschluss oben-PLUS  
 Artikelnummer: 70600944  
 Max. Arbeitsbereich: 1430 mm (56,3 in)  
 A: 500 mm (19,7 in)  
 B: 700 mm (27,6 in)

## BenchTop Absaugarm FX2 50 Original



Wandmontage Beispiel:

Links: FX2-Anschluss oben-PLUS Arm mit folgendem Zubehör:

- FX2-Wall-P Konsole-D50/75/100-L190
- FX2-Deckenabdeckung-PLUS

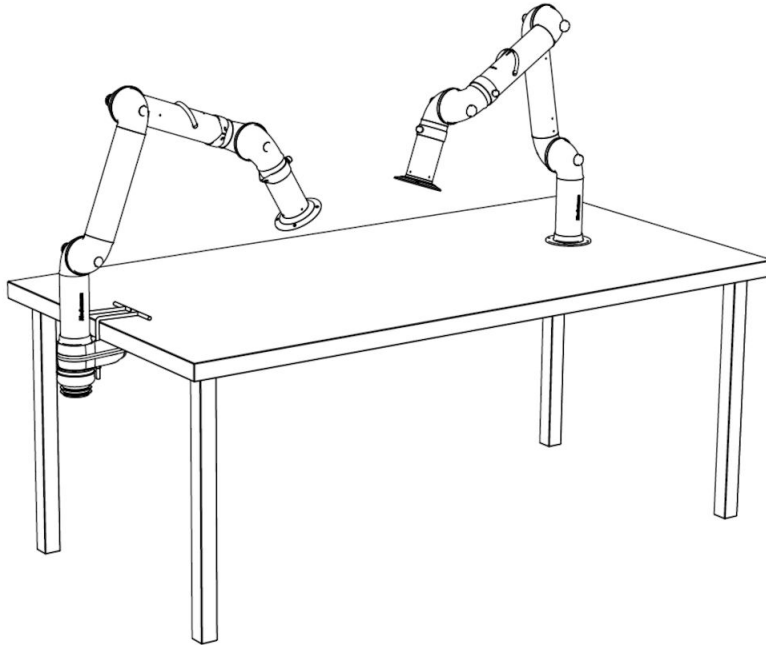
Mitte: FX2-Anschluss oben Arm mit folgendem Zubehör:

- FX2-Konsole-D50/75/100-L500
- FX2-Deckenabdeckung-PLUS
- FX2-Alu-Rohrverlängerung
- FX2-Rohranschluss-ORIG/CHEM-D75

Rechts: Anschluss oben Arm mit folgendem Zubehör:

- FX2-Wall Konsole-Flat-L190-White
- FX2-Deckenabdeckung-PLUS
- FX2-Alu-Rohrverlängerung
- FX2-Rohranschluss-ORIG/CHEM-D75

## BenchTop Absaugarm FX2 50 Original



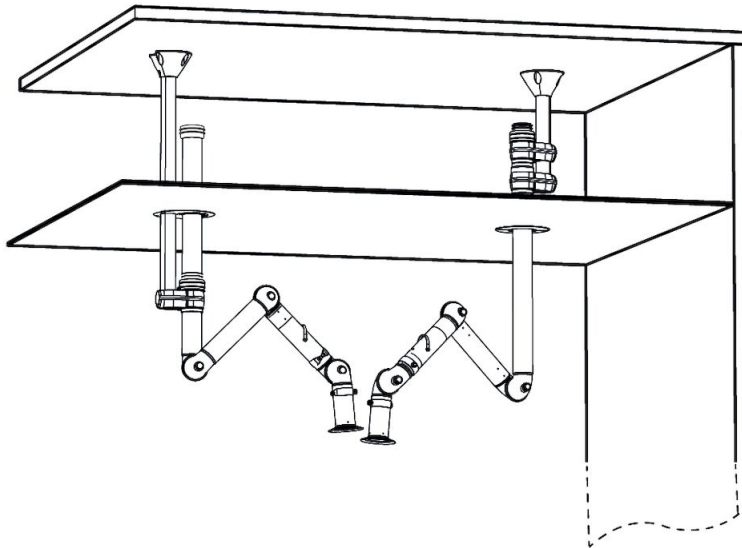
Tischmontage Beispiel:

Links: FX2-Anschluss unten Arm mit folgendem Zubehör:

-FX2-Tischkonsole-D50/75/100

Rechts: FX2-Tischdurchführung Arm

## BenchTop Absaugarm FX2 50 Original



Deckenmontage Beispiel:

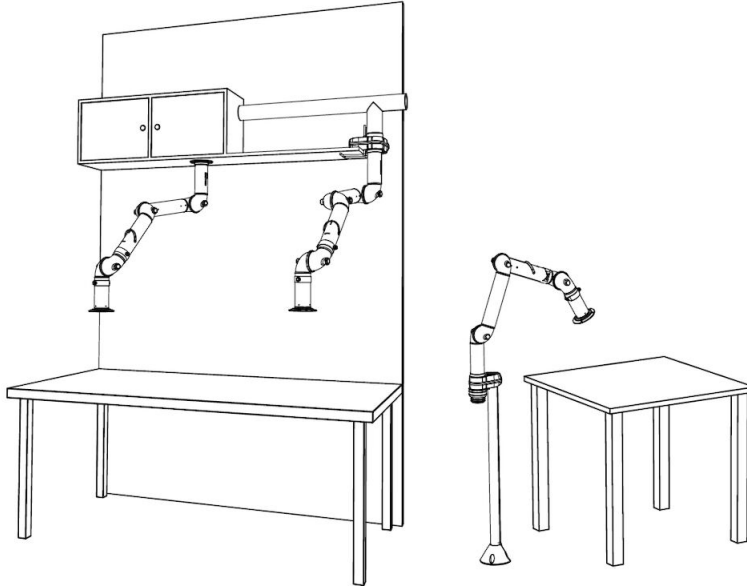
Links: FX2-Anschluss oben Arm mit folgendem Zubehör:

- FX-Standard Konsole
- FX-Konsolen Verlängerung-L1100
- FX2-Alu-Rohrverlängerung
- FX2-Rohranschluss-ORIG/CHEM-D75
- FX-Deckenabdeckung

Rechts: FX2-Anschluss oben-PLUS Arm mit folgendem Zubehör:

- FX2-Konsole-D50/75/100-L500
- FX2-Deckenabdeckung-PLUS

## BenchTop Absaugarm FX2 50 Original



Weitere Montagebeispiele:

Links: Arbeitsplatzeinhausung mit FX2-Tischdurchführung Arm

Mitte: Regalbefestigung mit FX2-Anschluss oben Arm mit folgendem Zubehör:

-FX2-Tischkonsole

Rechts: Bodenmontage mit FX2-Anschluss oben Arm mit folgendem Zubehör:

-FX-Standard Konsole

-FX-Konsolen Verlängerung-L1100