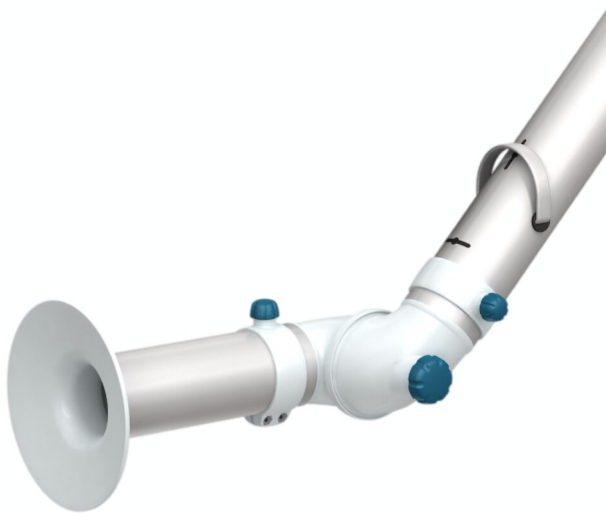


BenchTop Afzuig Arm FX2 50mm Original

De beste en meest kosten-efficiënte oplossing voor applicaties waar smalle, flexibele en makkelijk te gebruiken afzuigarmen een vereiste zijn



De Nederman FX2 afzuigarm is een robuuste en all-round afzuigarm die geschikt is voor bijna alle industriële toepassingen, waarbij elektrische ontladingen of agressieve chemicaliën aanwezig zijn.

De arm is gemaakt van lichtgewicht geanodiseerde aluminium secties, met verstelbare compostiet scharnierpunten, wat zorgt voor een lange levensduur en gebruiksvriendelijkheid. Of het nu gaat om algemene toepassingen, waarbij compacte en flexibele afzuigarmen vereist zijn, of om veeleisende omgevingen waar hoge prestaties vereist zijn, de FX2-afzuigarmen bieden de perfecte oplossing.

- Optimale efficiëntie en laag geluid zorgen voor een veilige en stille werkomgeving
- Plafonds, muren en vloeren of bevestigd op werkbladen en "cut2fit" verlengprofielen geven maximale installatie flexibiliteit.
- De twee buitenste scharnierpunten zijn 360° draaibaar, wat een unieke flexibiliteit geeft.
- Het eenvoudige strakke en esthetisch ontwerp geeft de mogelijkheid om gebruikt te worden in elke omgeving zonder concessies te doen in duurzaamheid en betrouwbaarheid.
- Sterk geïntegreerde producten die de klant in staat stellen tijd en kosten te besparen, alsook bijdragen aan betrouwbaarheid en functionaliteit om een betere prestatie te kunnen leveren.

Product naam	BenchTop Afzuig Arm FX2 50mm Original
Geluidsniveau (db(A))	60 dB(A) bij 450 m ³ /h
Installatie	Binnen
Materiaal	Profielen vervaardigd uit geanodiseerd aluminium Dichtingen in PP (polypropreen) Buisaansluitingen in EPDM (rubber) Minihood in PP (polypropreen)
Temperatuur rookgas	max 70°C
Diameter afzuigslang (mm)	50
Luchtstroom (m ³ /per uur)	50 - 110
Kleur	Aluminum and white



BenchTop Afzuig Arm FX2 50mm Original

Afbeelding	Naam voor Datasheet	Arm lengte (m)	Gewicht (kg)	Model
	FX2-ORIG-D50-L700-Omhoog/Omlaag-Laag	0,7	1,7	70600144*
	FX2-ORIG-D50-L700-Omhoog-PLUS	0,7	2,7	70600244**
	FX2-ORIG-D50-L700-Omhoog/Omlaag-Tafel	0,7	1,2	70600344*
	FX2-ORIG-D50-L1100-Omhoog-Laag	1,1	2,3	70600444***
	FX2-ORIG-D50-L1100-Omhoog-PLUS	1,1	3,3	70600544**
	FX2-ORIG-D50-L1100-Omlaag-Laag	1,1	2,3	70600644****
	FX2-ORIG-D50-L1100-Omlaag-Tafel	1,1	1,8	70600744*****
	FX2-ORIG-D50-L1500-Omhoog-Laag	1,5	2,6	70600844***
	FX2-ORIG-D50-L1500-Omhoog-PLUS	1,5	3,6	70600944**
	FX2-ORIG-D50-L1500-Omlaag-Laag	1,5	2,6	70601044****
	FX2-ORIG-D50-L1500-Omlaag-Tafel	1,5	2,1	70601144*****

*Up/Down-Low

**Up-PLUS

***Up-Low

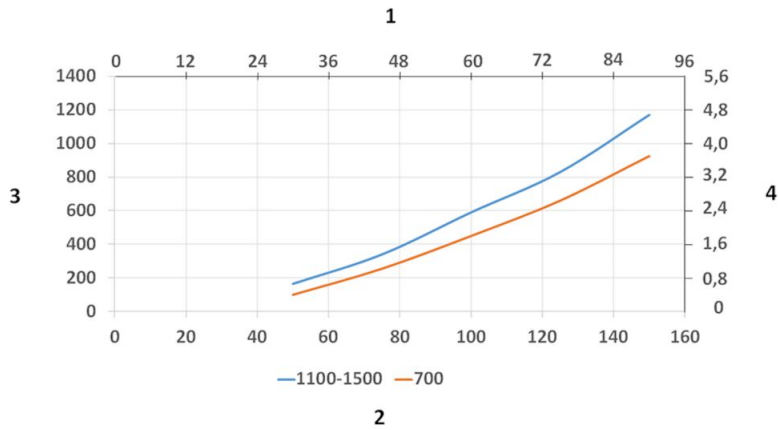
****Down-Low

*****Down-Through

BenchTop Afzuig Arm FX2 50mm Original

	Toebehoren	Artikelnummer
	FX-Beugel kit-D50/75/100-L190	70501144
	FX2-Beugel kit-D50/75/100-L500	70377042
	FX2-Muurbeugel kit-Flat-L190-Wit	70377043
	FX2-Muurbeugel kit-D50/75/100-L190	70377046
	FX2-Tafelbeugel kit-D50/75/100	70501444
	FX-standaard beugel-D50/75/100	70501244
	FX-Cut2fit verleng-L1100.	70501344
	FX-Cut2fit verlenging-L2200	70374600
	FX-Plafond afdekplaat	70502644
	FX2-Plafond afdekplaat-PLUS	70377045
	FX-Multifunctionele afzuigkap-ORIGINAL-D50/75/100.	70500144
	FX-Bolvormige afzuigkap-ORIGINAL-D50/75/100	70376982
	FX-Metalen afzuigkap-ORIG/CHEM-D50/75/100. Gepoedercoate witte metalen afzuigkap gemaakt van aluminium. De arm is ontworpen om agressieve verontreinigde dampen met hoge temperaturen af te zuigen daar waar corrosie bestendigheid gewenst is.	70500444
	FX-Flensbek afzuigkap-ORIGINAL-D50/75/100	70502844
	FX2-Leiding connector-ORIG/CHEM-D50	70377036
	FX2-Alu leiding-L1000-D50naarD77	70377056
	FX2-Alu leiding-L2000-D50 naar D77	70377057
	FX zuigslang, grijs	70377098
	FX2-Hose support ring-D75	70377067

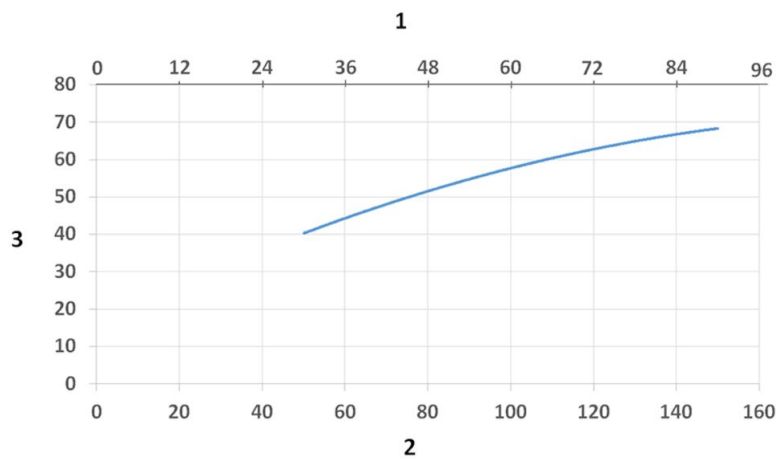
BenchTop Afzuig Arm FX2 50mm Original



Drukverlies diagram:

- 1) X- As: Luchthoeveelheid (cfm)
- 2) X- As: Luchthoeveelheid (m/h)

- 3) Y-Axis: Drukverlies (Pa)
- 4) Y-Axis: Drukverlies (in. wg.)

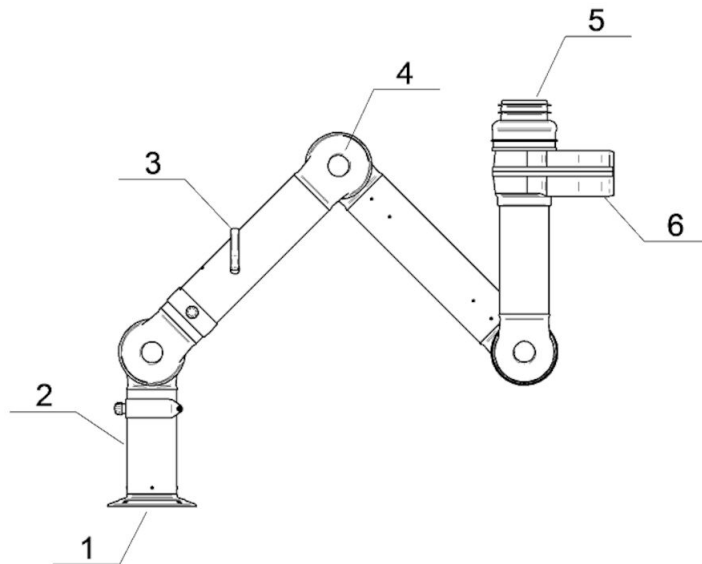


Gelduids niveau diagram:

- 1) X- As: Luchthoeveelheid (cfm)
- 2) X- As: Luchthoeveelheid (m/h)

- 3) Y-As: Gelduids niveau (dBA)

BenchTop Afzuig Arm FX2 50mm Original



Materiaal:

1) Flens: PP

2) Buizen: Aluminium: geanodiseerd 10 µm

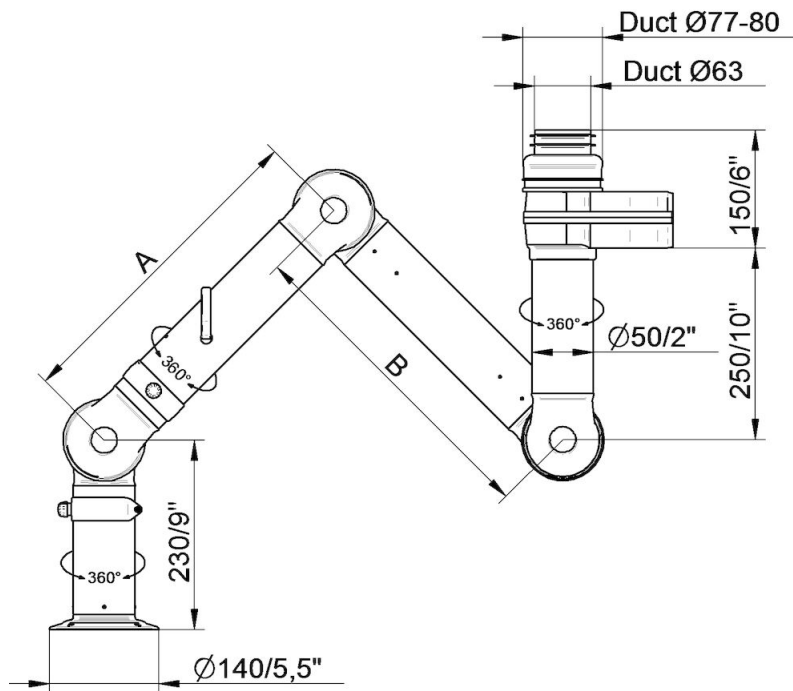
3) Hendel regelklep: Aluminium: geanodiseerd 10 µm
Interne veer: RVS
Regelklep blad: Conductief TP & PP kunststof

4) Scharnieren PP met glasvezel versteviging
Kunststof ringen: PP met glasvezel versteviging
Axiale vergrendelings ringen: PP met glasvezel versteviging
Regelknoppen: PA & EDS kunststof
Behandelde interne scharnieren: RVS

5) Verloopstuk: EPDM Rubber

6) Swiffel: poeder coating
Klinknagels: Aluminium
Pakking swiffel: PP kunststof met glasvezel versteviging

BenchTop Afzuig Arm FX2 50mm Original

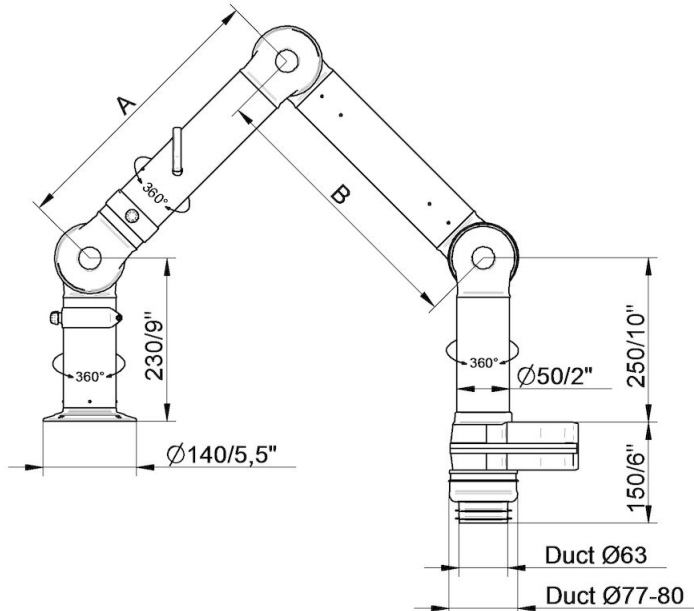


- FX2-ORIG-D50-L7000mhoog/Omlaag-Laag
Onderdeelnummer: 70600144
Max. werkradius: 630 mm (24,8 in)
A: 400 mm (15,7 in)
B: -

- FX2-ORIG-D50-L1100-Omhoog-Laag
Onderdeelnummer: 70600444
Max. werkradius: 1030 mm (40,5 in)
A: 400 mm (15,7 in)
B: 400 mm (15,7 in)

- FX2-ORIG-D50-L1500-Omhoog-Laag
Onderdeelnummer: 70600844
Max. werkradius: 1430 mm (56,3 in)
A: 500 mm (19,7 in)
B: 700 mm (27,6 in)

BenchTop Afzuig Arm FX2 50mm Original

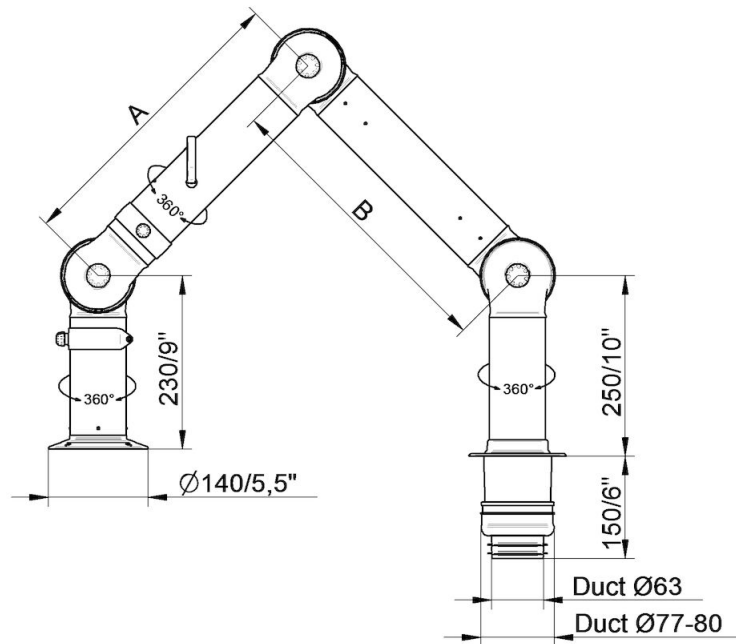


- FX2-ORIG-D50-L700-Omhoog/Omlaag-Laag
Onderdeelnummer: 70600144
Max. werkradius: 630 mm (24,8 in)
A: 400 mm (15,7 in)
B: -

- FX2-ORIG-D50-L1100-Omhoog-Laag
Onderdeelnummer: 70600444
Max. werkradius: 1030 mm (40,5 in)
A: 400 mm (15,7 in)
B: 400 mm (15,7 in)

- FX2-ORIG-D50-L1500-Omhoog-Laag
Onderdeelnummer: 70600844
Max. werkradius: 1430 mm (56,3 in)
A: 500 mm (19,7 in)
B: 700 mm (27,6 in)

BenchTop Afzuig Arm FX2 50mm Original

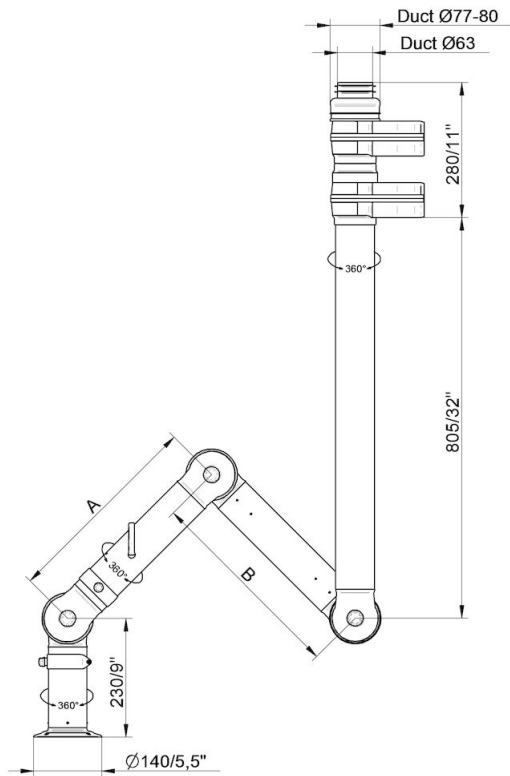


- FX2-ORIG-D50-L700-Omhoog/Omlaag-Tafel
Onderdeelnummer: 70600344
Max. werkradius: 630 mm (24,8 in)
A: 400 mm (15,7 in)
B: -

- FX2-ORIG-D50-L1100-Omlaag-Tafel
Onderdeelnummer: 70600744
Max. werkradius: 1030 mm (40,5 in)
A: 400 mm (15,7 in)
B: 400 mm (15,7 in)

- FX2-ORIG-D50-L1500-Omlaag-Tafel
Onderdeelnummer: 70601144
Max. werkradius: 1430 mm (56,3 in)
A: 500 mm (19,7 in)
B: 700 mm (27,5 in)

BenchTop Afzuig Arm FX2 50mm Original

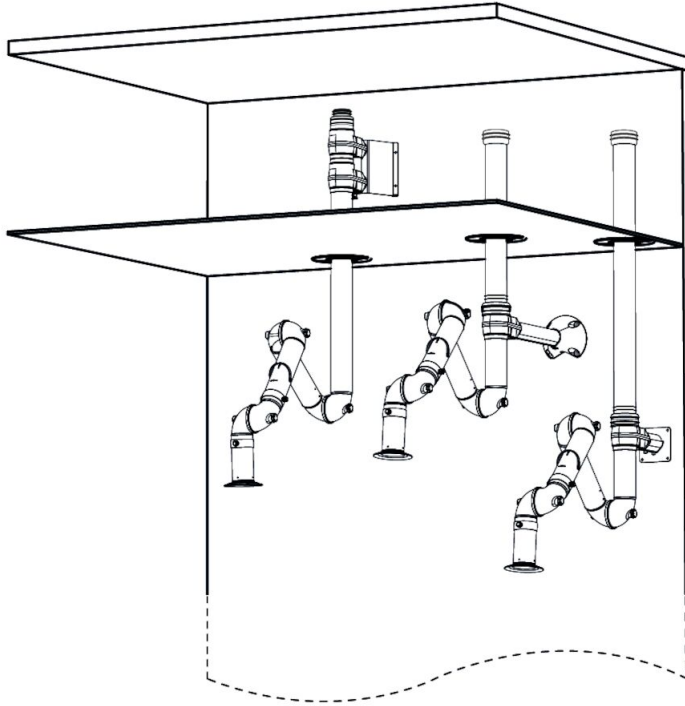


- FX2-ORIG-D50-L700-Omhoog-PLUS
Onderdeelnummer: 70600244
Max. werkradius: 630 mm (24,8 inch)
A: 400 mm (15,7 in)
B: -

- FX2-ORIG-D50-L1100-Omhoog-PLUS
Onderdeelnummer: 70600544
Max. werkradius: 1030 mm (40,5 in)
A: 400 mm (15,75 in)
B: 400 mm (15,7 in)

- FX2-ORIG-D50-L1500-Omhoog-PLUS
Onderdeelnummer: 70600944
Max. werkradius: 1430 mm (56,3 in)
A: 500 mm (19,7 in)
B: 700 mm (27,6 in)

BenchTop Afzuig Arm FX2 50mm Original



Muur bevestiging voorbeelden:

Links: FX2-Omhoog-PLUS arm met volgende accessoires:

- FX2-muur-P beugel kit-D-50/75/100-L190
- FX2-plafond afdekplaat-PLUS

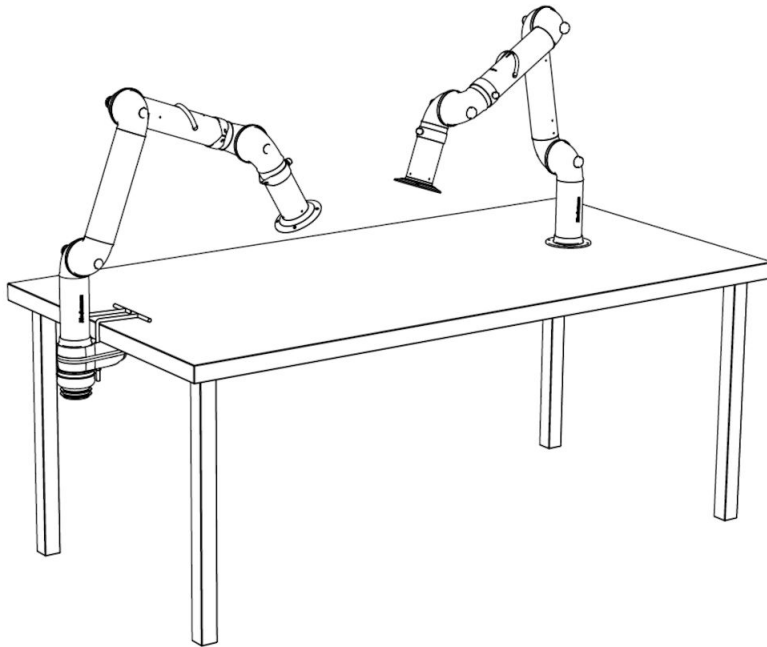
Midden: FX2-Omhoog-Laa arm met de volgende accessoires:

- FX2-Beugel kit-D-50/75/100-L500
- FX2-Plafond afdekplaat-PLUS
- FX2-Alu leiding
- FX2-Leiding connector-ORIG/CHEM-D75

Rechts: Omhoog-Laa arm met de volgende accessoires:

- FX2-Muur beugel kit-plat-L190-Wit
- FX2-Plafond afdekplaat-PLUS
- FX2-Alu leiding
- FX2-Leiding connector-ORIG/CHEM-D75

BenchTop Afzuig Arm FX2 50mm Original



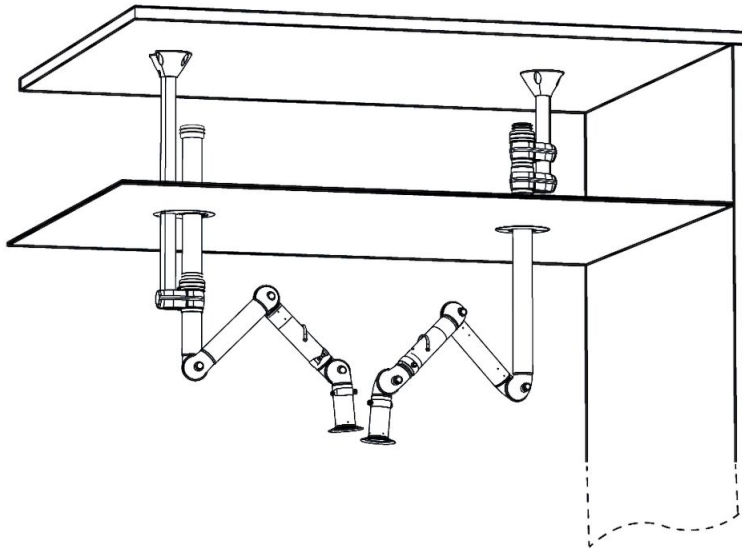
Tafel montage voorbeelden:

Links: FX2-Beneden-Laag arm met de volgende accessoires:

-FX2-Tafel beugel kit-D-50/75/100

Rechts: FX2-Beneden-door- arm

BenchTop Afzuig Arm FX2 50mm Original



Plafond montage voorbeeld:

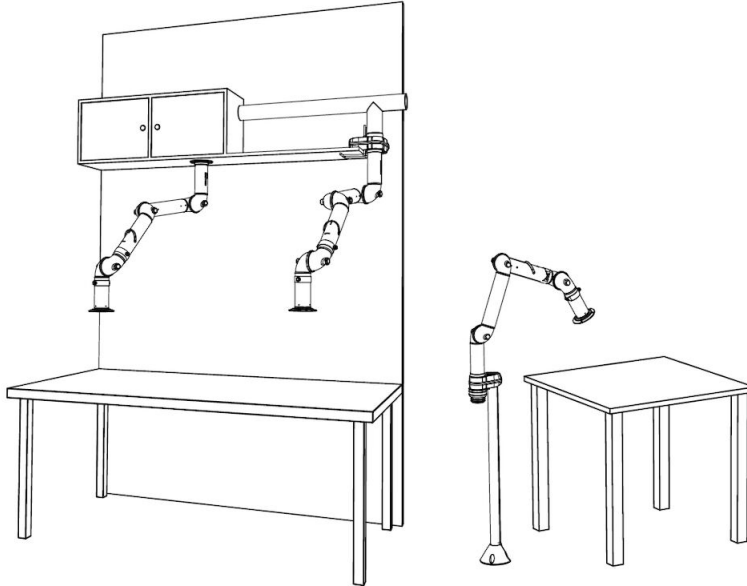
Links: FX2-Omhoog-Laag arm met de volgende accessoires:

- FX- Standaard beugel
- FX-Cut2fit verlenging-L1100
- FX2-Alu leiding
- FX2-Leiding connector-ORIG/CHEM-D75
- FX-Plafond afdekplaat

Right: FX2-Omhoog-PLUS arm met de volgende accessoires:

- FX2-Beugel kit-D-50/75/100-L500
- FX2-Plafond afdekplaat-PLUS

BenchTop Afzuig Arm FX2 50mm Original



Andere montage voorbeelden:

Links: Over tafel cabinet montage met FX2-Omhoog/Down-Through arm

Midden: tafelblad montage met FX2-Omhoog-Laag arm en de volgende accessoires:

-FX2-Tafel beugel kit

Rechts: Vloer montage met FX2-Omhoog-Laag arm en de volgende accessoires:

-FX-Standaard beugel

-FX-Cut2fit verlenging-L1100