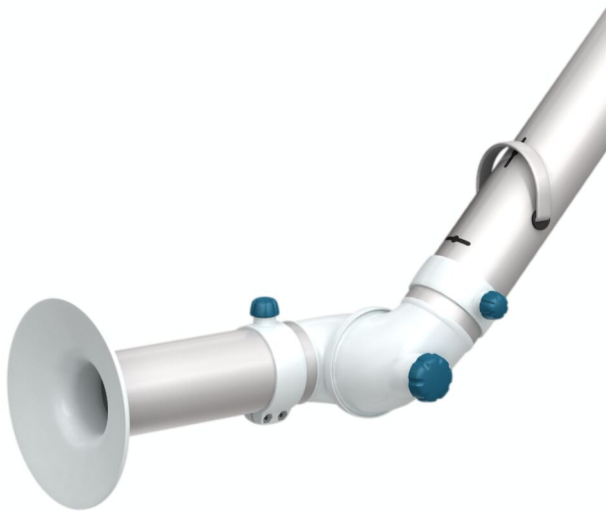


## BenchTop Extraction Arm FX2 50 Original

Najlepsze i najbardziej ekonomiczne rozwiązanie do odciągania niebezpiecznych zanieczyszczeń z powietrza, w zastosowaniach, w których wymagane są małe, elastyczne i łatwe w użyciu ramiona.



Ramiona Nederman FX2 wykonane są z lekkich segmentów z anodowanego aluminium, z dwoma lub trzema regulowanymi, kompozytowymi przegubami ciernymi. Trwałość i wytrzymałość w połączeniu z łatwością obsługi sprawiają, że można ich używać w różnych środowiskach pracy. Szczególnie przydatne są tam, gdzie wymagane są ramiona małe, elastyczne i łatwe w użyciu. Solidne i niezawodne uniwersalne ramię do zastosowań ogólnych, kiedy niewielkie jest ryzyko wyładowań elektrostatycznych i narażenia na działanie agresywnych środków chemicznych.

- Optymalna wydajność i niski poziom hałasu zapewniają bezpieczne i ciche środowisko pracy.
- Duża elastyczność instalacji dzięki możliwości montażu na suficie, ścianach, podłożu, stanowisku pracy lub profilu przedłużającym „cut2fit”.
- Dwa zewnętrzne przeguby ramion obracają się o 360°, zapewniając wyjątkową swobodę manewrowania.
- Nieskomplikowana, elegancka konstrukcja sprawia, że ramiona dobrze wpasowują się w każde środowisko pracy bez uszczerbku dla trwałości i niezawodności.
- Doskonale zintegrowane produkty, którym klienci zawdzięczają oszczędność czasu i pieniędzy, a także niezawodność i funkcjonalność niezbędne do zoptymalizowania wydajności.

Nazwa produktu	BenchTop Extraction Arm FX2 50 Original
Poziom hałasu (dB(A))	60 dB(A) at 110 m <sup>3</sup> /h
Instalacja	wewnątrz
Materiał	Tubes in anodized aluminium. Joints in PP plastic. Duct connectors in EPDM rubber. Minihood in PP plastic.
Temperatura dymów	max 70°C
Średnica ramienia odciągowego (mm)	50
Przepływ powietrza (m <sup>3</sup> /h)	50-110
Kolor	Aluminum and white



## BenchTop Extraction Arm FX2 50 Original

Zdjęcie	Nazwa na karcie charakterystyki	Długość ramienia (m)	Waga (kg)	Model
	FX2-ORIG-D50-L700-Up/Down-Low	0,7	1,7	70600144*
	FX2-ORIG-D50-L700-Up-PLUS	0,7	2,7	70600244**
	FX2-ORIG-D50-L700-Up/Down-Through	0,7	1,2	70600344*
	FX2-ORIG-D50-L1100-Up-Low	1,1	2,3	70600444***
	FX2-ORIG-D50-L1100-Up-PLUS	1,1	3,3	70600544**
	FX2-ORIG-D50-L1100-Down-Low	1,1	2,3	70600644****
	FX2-ORIG-D50-L1100-Down-Through	1,1	1,8	70600744*****
	FX2-ORIG-D50-L1500-Up-Low	1,5	2,6	70600844***
	FX2-ORIG-D50-L1500-Up-PLUS	1,5	3,6	70600944**
	FX2-ORIG-D50-L1500-Down-Low	1,5	2,6	70601044****
	FX2-ORIG-D50-L1500-Down-Through	1,5	2,1	70601144*****

\*Up/Down-Low

\*\*Up-PLUS

\*\*\*Up-Low

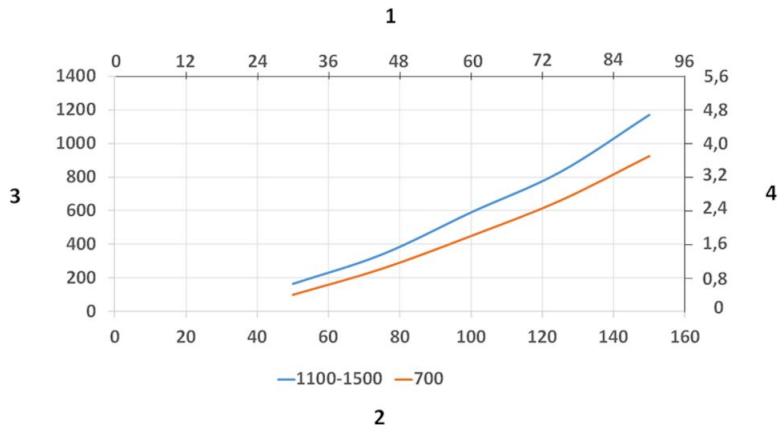
\*\*\*\*Down-Low

\*\*\*\*\*Down-Through

## BenchTop Extraction Arm FX2 50 Original

Akcesoria		Nr części
	FX - zestaw wspornika - D50/75/100 - dł.190	70501144
	FX2-Bracket kit-L500-D50/75/100	70377042
	FX2-Wall brkt kit-Flat-L190-White	70377043
	FX2-Wall-P brkt kit-D50/75/100-L190	70377046
	FX - zestaw wspornika na stół warsztatowy - D50/75/100	70501444
	FX - wspornik klasyczny - D50/75/100	70501244
	FX - przedłużenie Cut2fit - L1100.	70501344
	FX - przedłużenie Cut2fit - L2200.	70374600
	FX-Ceiling cover plate	70502644
	FX2-Ceiling cover plate-PLUS	70377045
	FX-okap Combi-ORIGINAL-D50/75/100	70500144
	FX-Dome hood-ORIGINAL-D50/75/100	70376982
	FX - okap metalowy - ORIG/CHEM - D50/75/100	70500444
	FX - okap kołnierzowy - ORIGINAL - D50/75/100	70502844
	FX2-Duct connector-ORIG/CHEM-D50	70377036
	FX2-Al duct-L1000-D50toD77	70377056
	FX2-Al duct-L2000-D50toD77	70377057
	FX-Hose-D75-L3000-Grey	70377098
	FX2-Hose support ring-D75	70377067

## BenchTop Extraction Arm FX2 50 Original

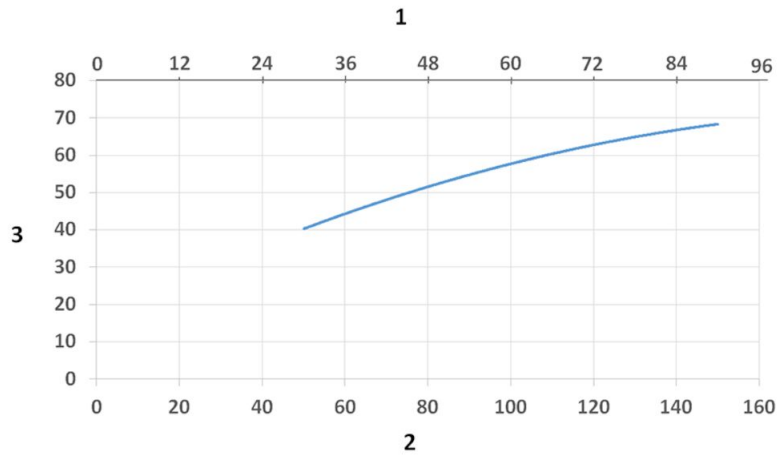


Wykres spadku ciśnienia:

- 1) Oś X: Przepływ powietrza (cfm)
- 2) Oś X: Przepływ powietrza (m/h)

- 3) Oś Y: Spadek ciśnienia statycznego (Pa)
- 4) Oś Y: Static Spadek ciśnienia statycznego (w.wg.)

## BenchTop Extraction Arm FX2 50 Original



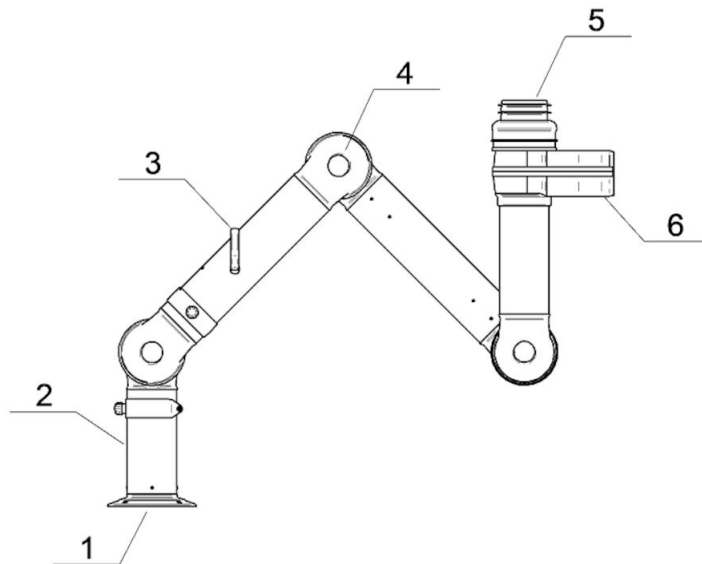
Wykres poziomu hałasu:

1) Oś X: Przepływ powietrza (cfm)

2) Oś X: Przepływ powietrza (m/h)

3) Oś Y: Poziom ciśnienia akustycznego (dB) (A)

## BenchTop Extraction Arm FX2 50 Original



**Materiały:**

1) Kołnierz: polipropylen

2) Rury: aluminium: anodowane 10 µm

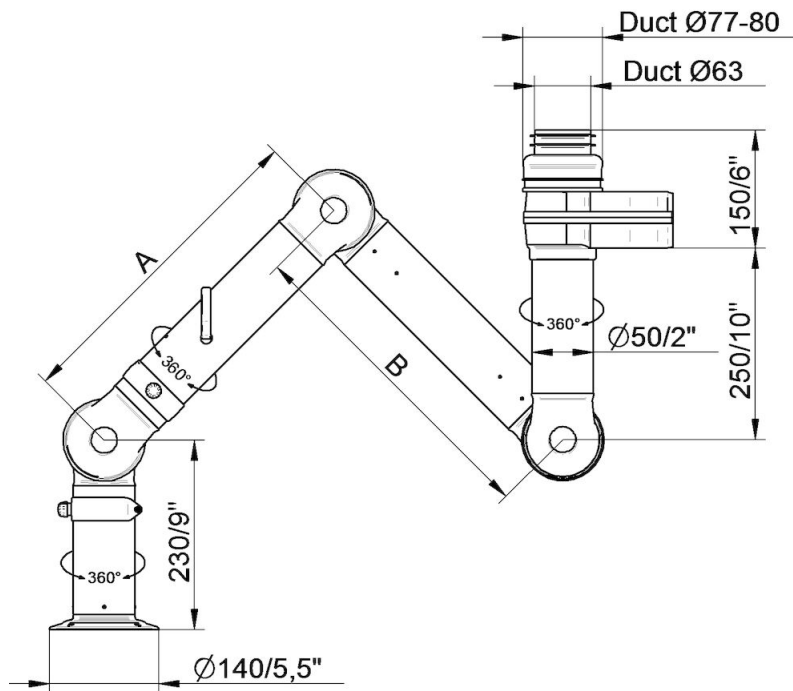
3) Uchwyt do przepustnicy: aluminium: anodowane 10 µm  
Sprężyna wewnętrzna: stal nierdzewna  
Połączenie obrotowe polipropylenowe wzmocnione włóknem szklanym  
Łopata przepustnicy: tworzywo elastomerowe termoplastyczne

4) Przeguby: polipropylen wzmocniony włóknem szklanym  
Pierścień ślizgowy: polipropylen wzmocniony włóknem szklanym  
Pierścień usztywniający śrubę gwintowaną: polipropylen wzmocniony włóknem szklanym  
Pokrętko regulacyjne: polipropylen wzmocniony włóknem szklanym w ocynkowanej stali  
Śruba gwintowana wewnątrz przegubów: stal nierdzewna

5) złącze kanałowe: EPDM guma

6) Połączenie obrotowe: aluminium, malowany polipropylen  
Nity mocujące: aluminium

## BenchTop Extraction Arm FX2 50 Original

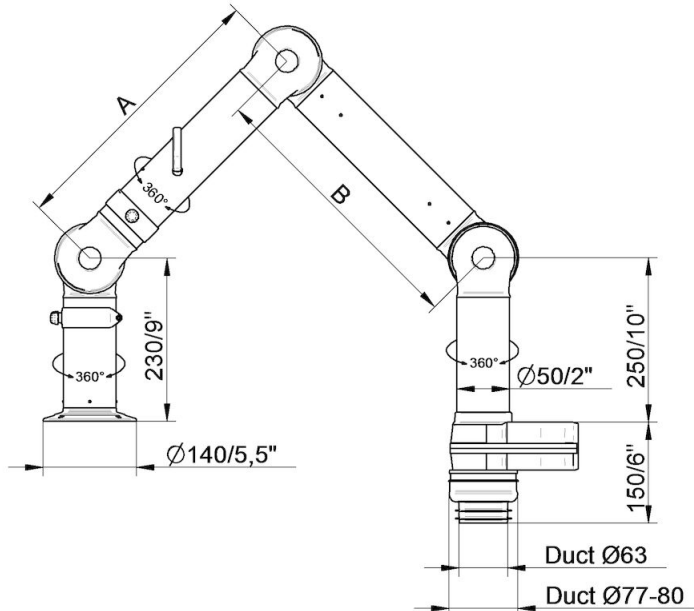


- FX2-ORIG-D50-L700-Up/Down-Low  
Numer części: 70600144  
Maks. zasięg pracy: 630 mm (24,8 cali)  
A: 400 mm (15,7 cali)

- FX2-ORIG-D50-L1100-Up-Low  
Numer części: 70600444  
Maks. zasięg pracy: 1030 mm (40,5cali)  
A: 400 mm (15,7 cali)  
B: 400 mm (15,7 cali)

- FX2-ORIG-D50-L1500-Up-Low  
Numer części: 70600844  
Maks. zasięg pracy: 1430 mm (56,3 cali)  
A: 500 mm (19,7 cali)  
B: 700 mm (27,6 cali)

## BenchTop Extraction Arm FX2 50 Original



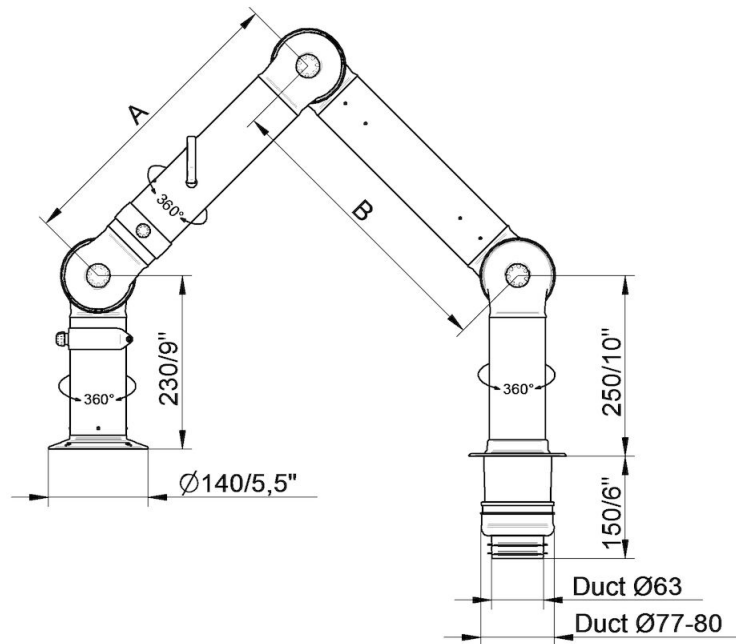
- FX2-ORIG-D50-L700-Up/Down-Low  
Numer części: 70600144  
Maks. zasięg pracy: 630 mm (24,8 cali)  
A: 400 mm (15,7 cali)

- FX2-ORIG-D50-L1100-Down-Low  
Numer części: 70600644  
Maks. zasięg pracy: 1030 mm (40,5 cali)  
A: 400 mm (15,7 cali)  
B: 400 mm (15,7 cali)

- FX2-ORIG-D50-L1500-Down-Low  
Numer części: 70601044  
Maks. zasięg pracy: 1430 mm (56,3 cali)  
A: 500 mm (19,7 cali)  
B: 700 mm (27,6 cali)



## BenchTop Extraction Arm FX2 50 Original



Numer części: 70600344

Maks. zasięg pracy: 630 mm (24,8 cali)

A: 400 mm (15,7 cali)

• FX2-ORIG-D50-L1100-Down-Through

Numer części: 70600744

Maks. zasięg pracy: 1030 mm (40,5 cali)

A: 400 mm (15,7 cali)

B: 400 mm (15,7 cali)

• FX2-ORIG-D50-L1500-Down-Through

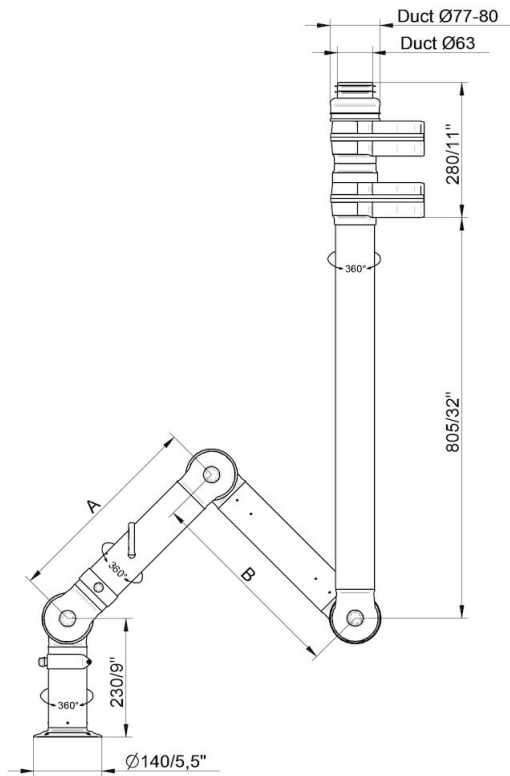
Numer części: 70601144

Maks. zasięg pracy: 1430 mm (56,3 cali)

A: 500 mm (19,7 cali)

B: 700 mm (27,6 cali)

## BenchTop Extraction Arm FX2 50 Original

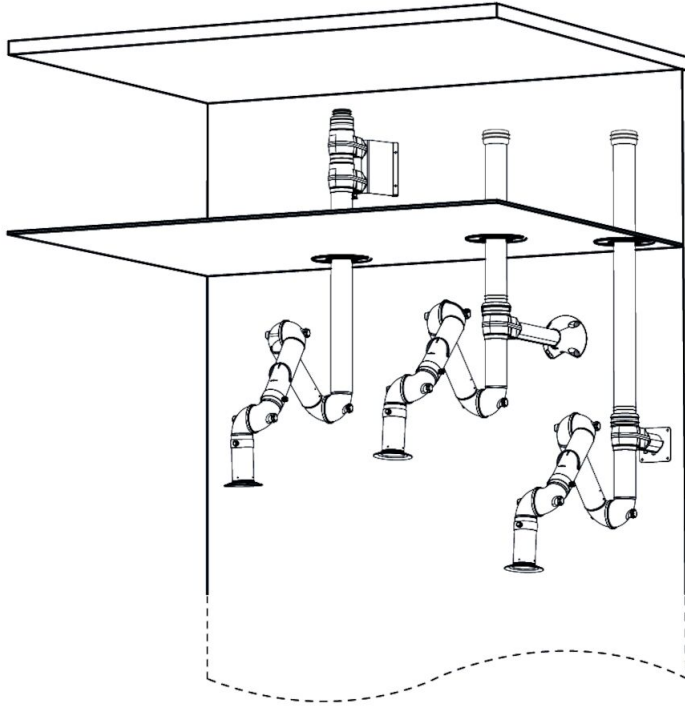


- FX2-ORIG-D50-L700-Up-PLUS  
Numer części: 70600244  
Maks. zasięg pracy: 630 mm (24,8 cali)  
A: 400 mm (15,7 cali)

- FX2-ORIG-D50-L1100-Up-PLUS  
Numer części: 70600544  
Maks. zasięg pracy: 1030 mm (40,5 cali)  
A: 400 mm (15,75cali)  
B: 400 mm (15,7 cali)

- FX2-ORIG-D50-L1500-Up-PLUS  
Numer części: 70600944  
Maks. zasięg pracy: 1430 mm (56,3 cali)  
A: 500 mm (19,7 cali)  
B: 700 mm (27,6 cali)

## BenchTop Extraction Arm FX2 50 Original



Przykłady montażu ściennego:

Lewa strona: ramię FX2-Up-PLUS z następującymi akcesoriami:

- FX2-zestaw wspornika ściennego-D50/75/100-L190
- FX2-maskownica sufitowa -PLUS

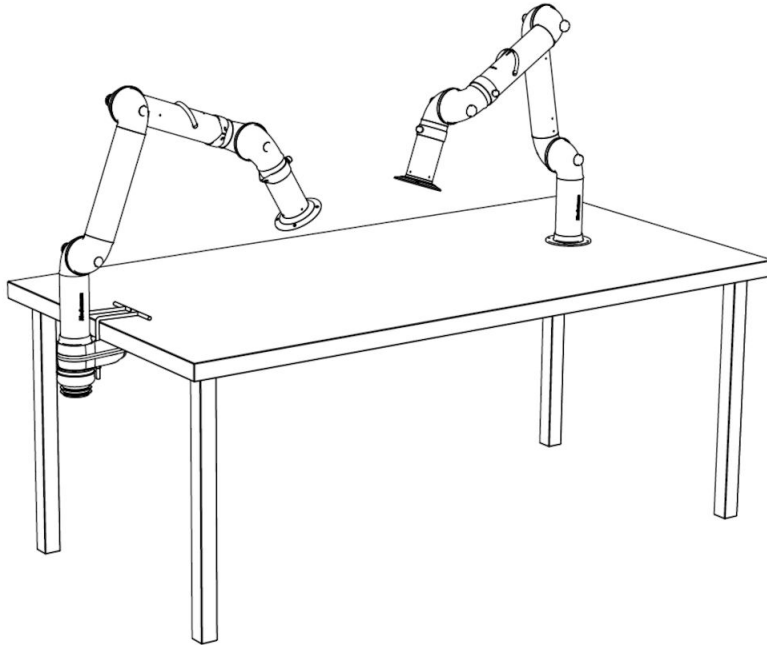
W środku: ramię FX2-Up-Low z następującymi akcesoriami:

- FX2-zestaw wspornika-D50/75/100-L500
- FX2-maskownica sufitowa-PLUS
- FX2-rura aluminiowa
- FX2-połączenie-ORIG/CHEM-D75

Prawa strona: ramię Up-Low z następującymi akcesoriami:

- FX2-zestaw wspornika ściennego -Flat-L190-Biały
- FX2-maskownica sufitowa-PLUS
- FX2- rura aluminiowa
- FX2-połączenie-ORIG/CHEM-D75

## BenchTop Extraction Arm FX2 50 Original



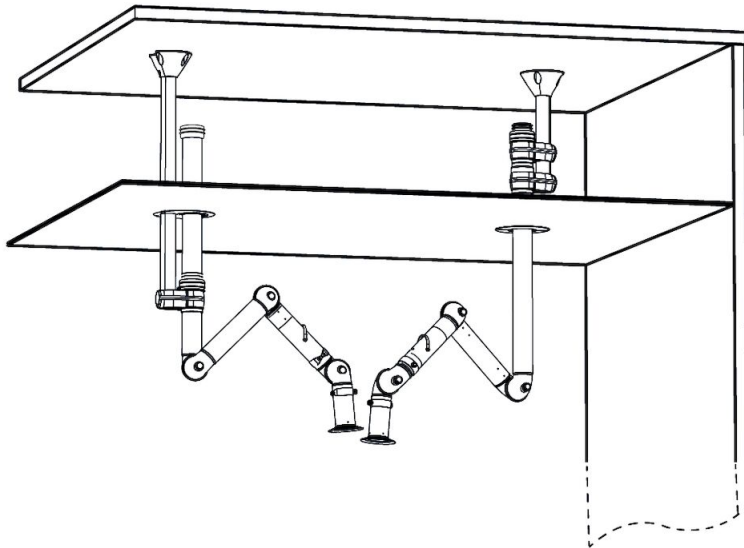
Przykład montażu na stole:

Lewa strona: ramię FX2-Down-Low z następującymi akcesoriami:

-FX2-zestaw wspornika stołowego-D50/75/100

Prawa strona: ramię FX2-Down-Through

## BenchTop Extraction Arm FX2 50 Original



Przykład montażu sufitowego:

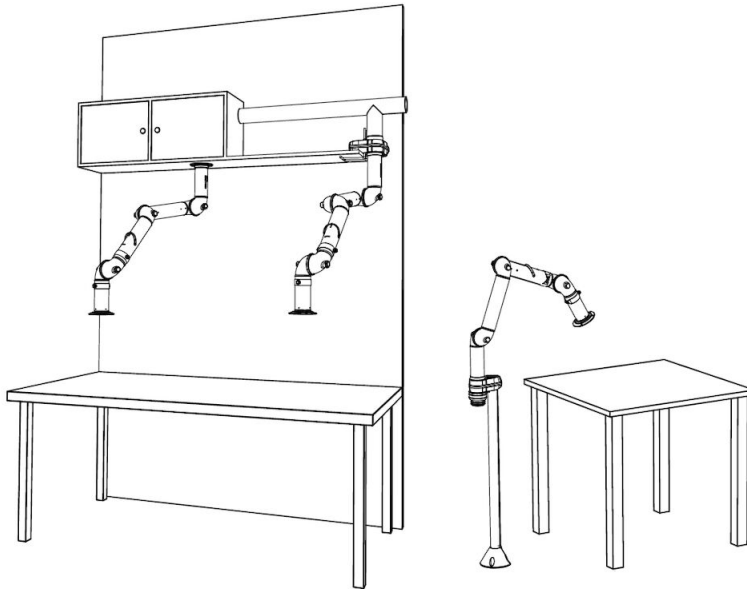
Lewa strona: ramię FX2-Up-Low z następującymi akcesoriami:

- FX-Klasyczny wspornik
- wysięgnik ramieniowy-L1100
- FX2-rura aluminiowa
- FX2-redukcja przyłączeniowa-ORIG/CHEM-D75
- FX-maskownica sufitowa

Prawa strona: ramię FX2-Up-PLUS z następującymi akcesoriami:

- FX2-zestaw wspornika-D50/75/100-L500
- FX2-maskownica sufitowa -PLUS

## BenchTop Extraction Arm FX2 50 Original



Inne przykłady montażu:

Po lewej stronie: Mocowanie ramienia poprzez spodnią część szafki z ramieniem FX2-Up/Down-Through

W środku: Mocowanie na półce ramienia FX2-Up-Low z następującymi akcesoriami:

-zestaw wsporników FX2

Prawa strona: montaż podłogowy z ramieniem FX2-Up-Low i następującymi akcesoriami:

-FX-Klasyczny wspornik

-FX-wysięgnik ramieniowy -L1100