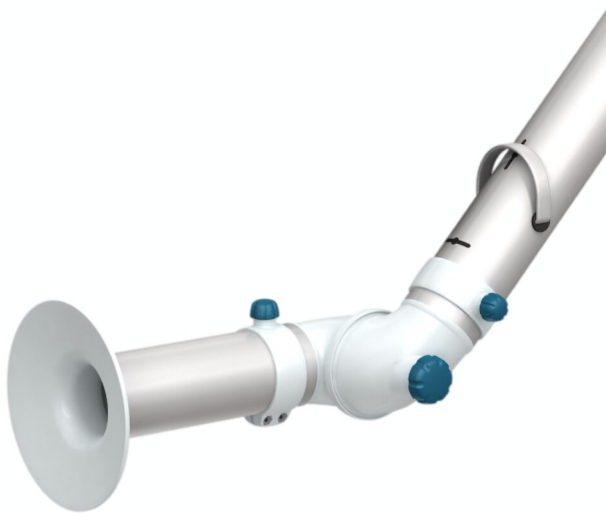


Braço extrator de bancada FX2 50 Original

A solução de melhor custo-benefício para aplicações onde sejam necessários braços extratores pequenos, flexíveis e fáceis de usar.



Os braços Nederman FX2 são fabricados em seções de alumínio anodizado leve, com dois ou três juntas de ajuste feitas em material composto. Oferecem resistência e durabilidade combinadas com fácil utilização para utilização em diversas aplicações. São especialmente indicados para aplicações onde captos compactos, flexíveis simples são necessários.












Uma linha completa e confiável para aplicações triviais e outras onde existe risco de descargas elétricas ou substâncias corrosivas.

- Excelente eficiência e baixo nível de ruído garantem um ambiente de trabalho seguro e agradável.
- Suportes para fixação em teto, parede, pisos e bancadas, e os perfis de extensão Cut2fit garantem máxima flexibilidade de instalação.
- As justas externas permitem rotação 360° das seções do braço, garantindo total e exclusiva manobrabilidade.
- O desenho leve, suave e estético permite que os braços se adequem a qualquer ambiente sem comprometer sua durabilidade e confiabilidade.
- O desenho leve, suave e estético permite que os braços se adequem a qualquer ambiente sem comprometer sua durabilidade e confiabilidade.

Produto	Braço extrator de bancada FX2 50 Original
Nível de ruído (dB(A))	60 dB(A) a 110 m ³ /h
Instalação	Interior
Material	Tubos em alumínio anodizado. Juntas em plástico PP Ligação à conduta em borracha EPDM Mini campânula em plástico PP
Temperatura dos fumos	max 70°C
Diâmetro do braço de extração (mm)	50
Caudal (m ³ /h)	50-110
Cor	Aluminum and white



Braço extrator de bancada FX2 50 Original

Imagem	Descrição	Comprimento do braço (m)	Peso (kg)	Modelo
	FX2-ORIG-D50-L700-Up/Down-Low	0,7	1,7	70600144*
	FX2-ORIG-D50-L700-Up-PLUS	0,7	2,7	70600244**
	FX2-ORIG-D50-L700-Up/Down-Through	0,7	1,2	70600344*
	FX2-ORIG-D50-L1100-Up-Low	1,1	2,3	70600444***
	FX2-ORIG-D50-L1100-Up-PLUS	1,1	3,3	70600544**
	FX2-ORIG-D50-L1100-Down-Low	1,1	2,3	70600644****
	FX2-ORIG-D50-L1100-Down-Through	1,1	1,8	70600744*****
	FX2-ORIG-D50-L1500-Up-Low	1,5	2,6	70600844***
	FX2-ORIG-D50-L1500-Up-PLUS	1,5	3,6	70600944**
	FX2-ORIG-D50-L1500-Down-Low	1,5	2,6	70601044****
	FX2-ORIG-D50-L1500-Down-Through	1,5	2,1	70601144*****

*Up/Down-Low

**Up-PLUS

***Up-Low

****Down-Low

*****Down-Through

Braço extrator de bancada FX2 50 Original

	Acessório	Artigo nº
	Kit de suporte FX-D50/75/100-L190	70501144
	Kit de suporte FX2-D50/75/100-L500	70377042
	Kit de suporte de parede FX2-Wall BRKT FLAT-L190-White	70377043
	Kit de Suporte de parede FX2-Wall-P BRKT D50/75/100-L190	70377046
	Kit de bancada FX2-D50/75/100	70501444
	Suporte base FX-D50/75/100	70501244
	Perfil de extensão FX-L1100.	70501344
	Perfil de extensão FX-L2200	70374600
	Prato de cobertura FX para teto falso	70502644
	Tampa FX-Prato de cobertura PLUS	70377045
	Campânula Combi ORIGINAL FX-D50/75/100.	70500144
	Campânula abóboda ORIGINAL FX-D50/75/100	70376982
	Campânula metálica ORIG/CHEM FX-D50/75/100	70500444
	Campânula de flange ORIGINAL FX-D50/75/100	70502844
	Conector FX2-ORIG/CHEM-D50	70377036
	Conduta FX2-Al duct-L1000-D50toD77	70377056
	Conduta FX2-Al duct-L2000-D50toD77.	70377057
	Mangueira FX-Hose-D75-L3000-Grey	70377098
	FX2-Hose support ring-D75	70377067

Braço extrator de bancada FX2 50 Original

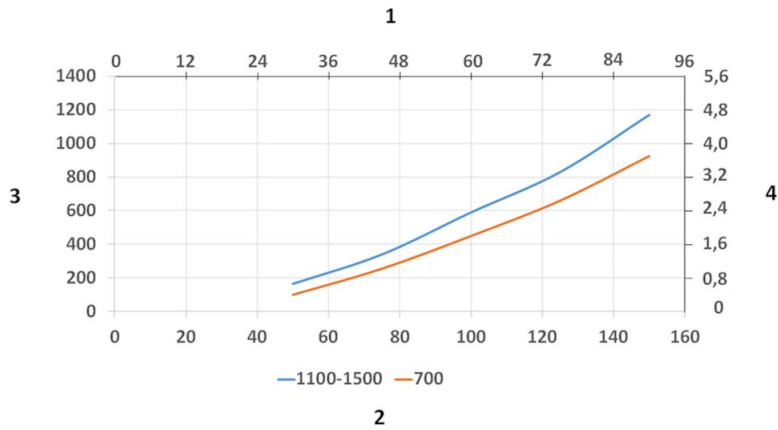


Diagrama de Queda de Pressão:

1) Eixo-X: Caudal (m/h)

2) Eixo-X: Caudal (cfm)

3) Eixo-Y: Queda de Pressão Estática (Pa)

4) Eixo-Y: Queda de Pressão Estática (in. wg.)

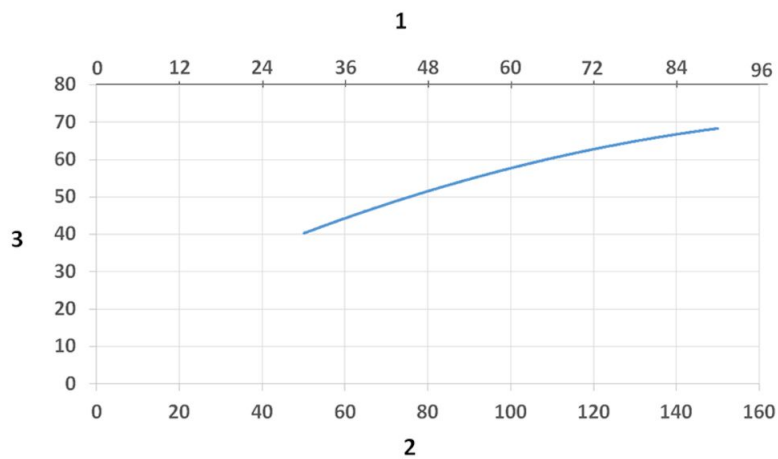


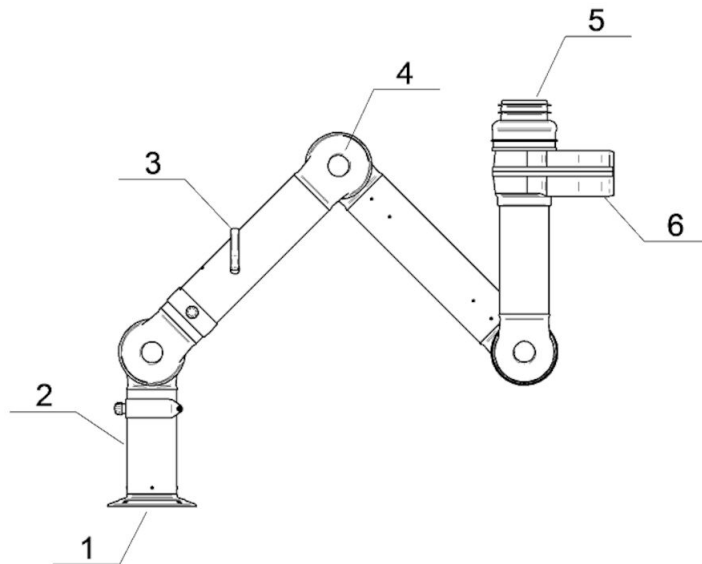
Diagrama de Nível de Ruído:

1) Eixo-X: Caudal (cfm)

2) Eixo-X: Caudal (m/h)

3) Eixo-Y: Nível de Ruído (dB) (A)

Braço extrator de bancada FX2 50 Original



Material:

1) Flange: PP

2) Tubos: Alumínio anodizado 10 µm

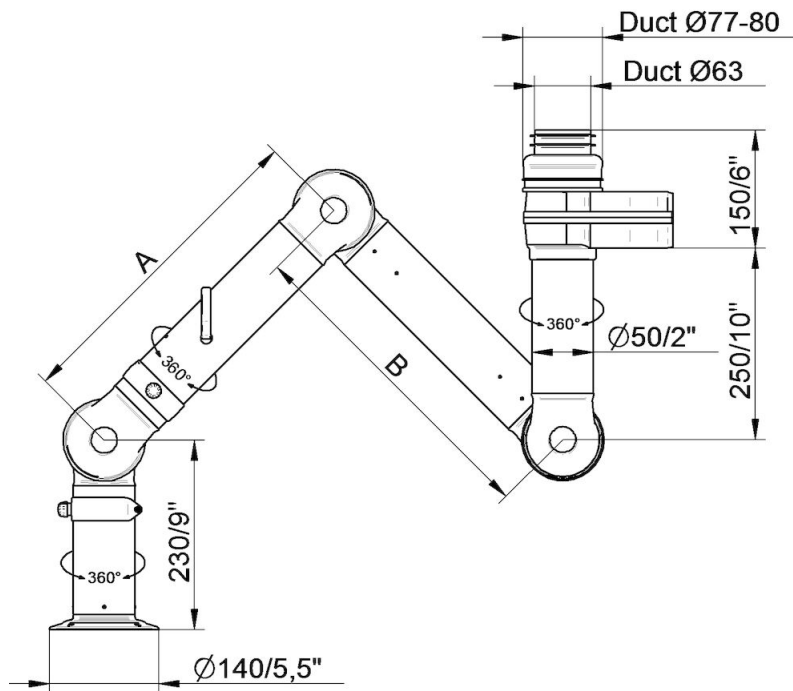
3) Pega de regulação do registro: Alumínio anodizado 10 µm
Mola interna: aço inoxidável
Articulação giratória em PP com reforço em fibra de vidro
Lâmina do registro: Elastômero termoplástico

4) Juntas: PP com reforço em fibra de vidro
Anéis plásticos: PP com reforço em fibra de vidro
Anéis de travamento axial: PP com reforço em fibra de vidro
Botões de ajuste: PP com fibra de vidro reforçado em aço galvanizado
Eixo roscado das juntas interiores: Aço inoxidável

5) Ligação à conduta: EPDM borracha

6) Giratória: Alumínio com pintura epóxica
Rebites: Alumínio
Rolamentos da giratória: plástico PP com reforço em fibra de vidro

Braço extrator de bancada FX2 50 Original

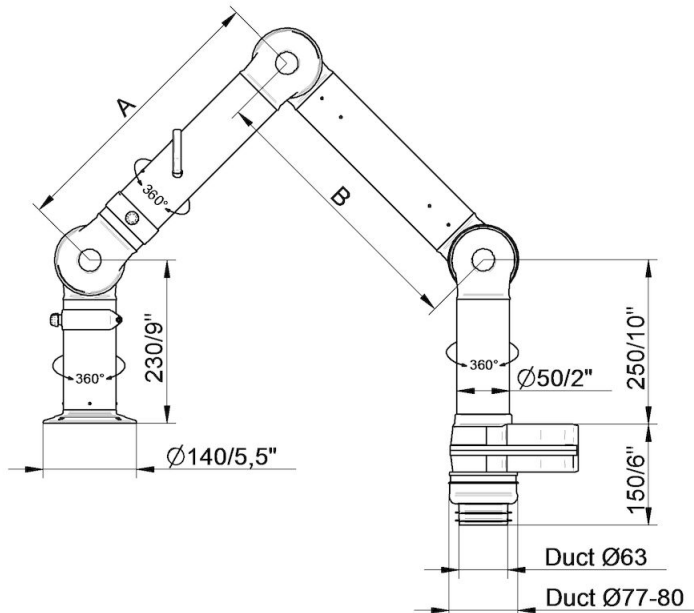


- FX2-ORIG-D50-L700-Up/Down-Low
Nº de artigo: 70600144
Máx. raio de serviço: 630 mm (24,8 in)
A: 400 mm (15,7 in)
B: -

- FX2-ORIG-D50-L1100-Up-Low
Nº de artigo: 70600444
Máx. raio de serviço: 1030 mm (40,5 in)
A: 400 mm (15,7 in)
B: 400 mm (15,7 in)
B: -

- FX2-ORIG-D50-L1500-Up-Low
Nº de artigo: 70600844
Máx. raio de serviço: 1430 mm (56,3 in)
A: 500 mm (19,7 in)
B: 700 mm (27,6 in)

Braço extrator de bancada FX2 50 Original

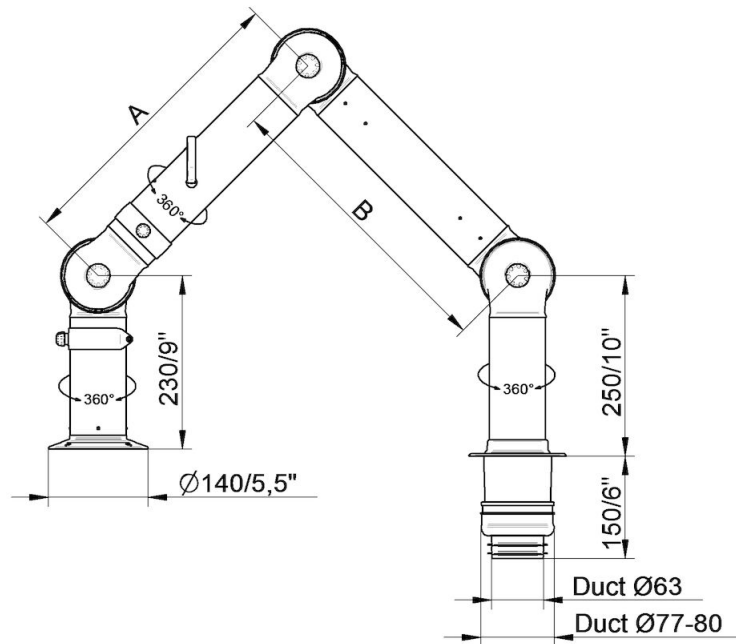


- FX2-ORIG-D50-L700-Up/Down-Low
Nº de artigo: 70600144
Máx. raio de serviço: 630 mm (24,8 in)
A: 400 mm (15,7 in)
B: -

- FX2-ORIG-D50-L1100-Up-Low
Nº de artigo: 70600444
Máx. raio de serviço: 1030 mm (40,5 in)
A: 400 mm (15,7 in)
B: 400 mm (15,7 in)

- FX2-ORIG-D50-L1500-Up-Low
Nº de artigo: 70600844
Máx. raio de serviço: 1430 mm (56,3 in)
A: 500 mm (19,7 in)
B: 700 mm (27,6 in)

Braço extrator de bancada FX2 50 Original

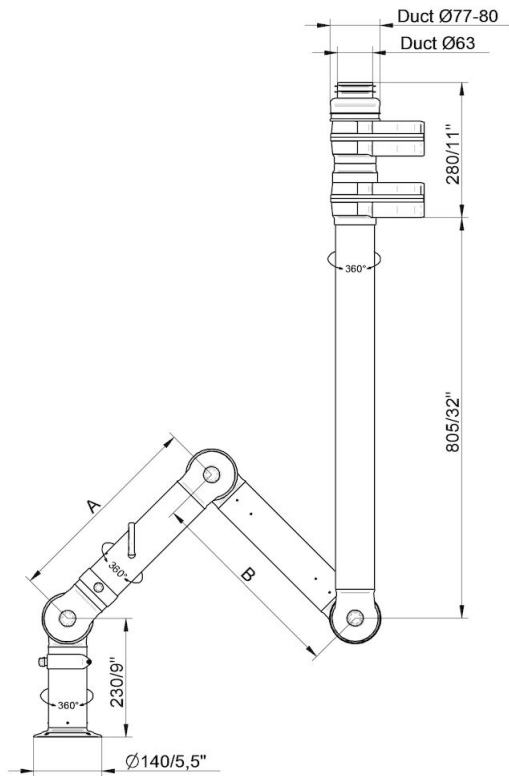


- FX2-ORIG-D50-L700-Up/Down-Through
Nº de artigo: 70600344
Máx. raio de serviço: 630 mm (24,8 in)
A: 400 mm (15,7 in)
B: -

- FX2-ORIG-D50-L1100-Down-Through
Nº de artigo: 70600744
Máx. raio de serviço: 1030 mm (40,5 in)
A: 400 mm (15,7 in)
B: 400 mm (15,7 in)

- FX2-ORIG-D50-L1500-Down-Through
Nº de artigo: 70601144
Máx. raio de serviço: 1430 mm (56,3 in)
A: 500 mm (19,7 in)
B: 700 mm (27,5 in)

Braço extrator de bancada FX2 50 Original

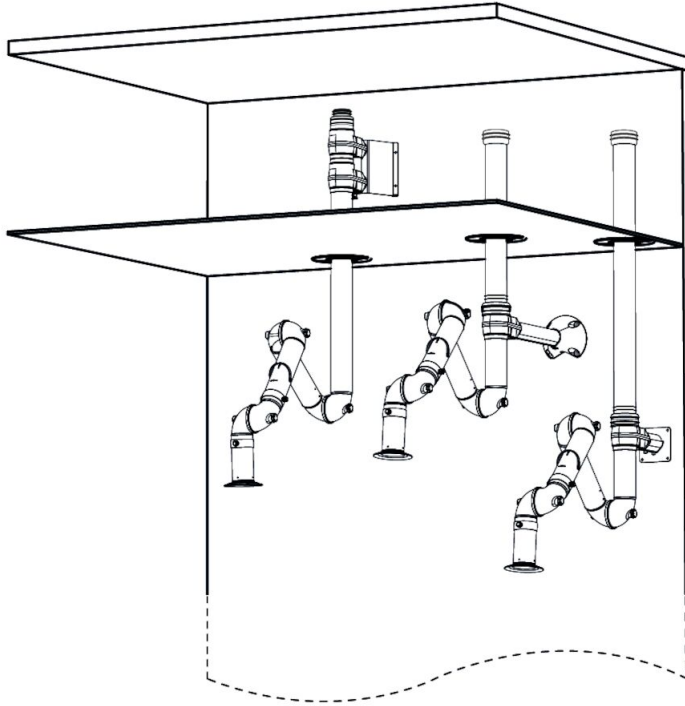


- FX2-ORIG-D50-L700-Up-PLUS
Nº de artigo: 70600244
Máx. raio de serviço: 630 mm (24,8 inch)
A: 400 mm (15,7 in)

- FX2-ORIG-D50-L1100-Up-PLUS
Nº de artigo: 70600544
Máx. raio de serviço: 1030 mm (40,5 in)
A: 400 mm (15,75 in)
B: 400 mm (15,7 in)

- FX2-ORIG-D50-L1500-Up-PLUS
Nº de artigo: 70600944
Máx. raio de serviço: 1430 mm (56,3 in)
A: 500 mm (19,7 in)
B: 700 mm (27,6 in)

Braço extrator de bancada FX2 50 Original



Exemplos de montagem na parede:

Esquerda: braço FX2-Up-PLUS com os seguintes acessórios:

- FX2-Parede-P BRKT kit-D-50/75/100-L190
- FX2-Prato de cobertura para teto falso-PLUS

Meio: braço FX2-Up-Low com os seguintes acessórios:

- FX2-Kit de suporte-D50/75/100-L500
- FX2-Prato de cobertura para teto falso-PLUS
- FX2-Tubo Alu
- FX2-Ligação à conduta-ORIG/CHEM-D75

Direita: braço Up-Low com os seguintes acessórios:

- FX2-Parede BRKT kit-Flat-L190-Branco
- FX2-Prato de cobertura para teto falso-PLUS
- FX2-Tubo Alu
- FX2-Ligação à conduta-ORIG/CHEM-D75

Braço extrator de bancada FX2 50 Original



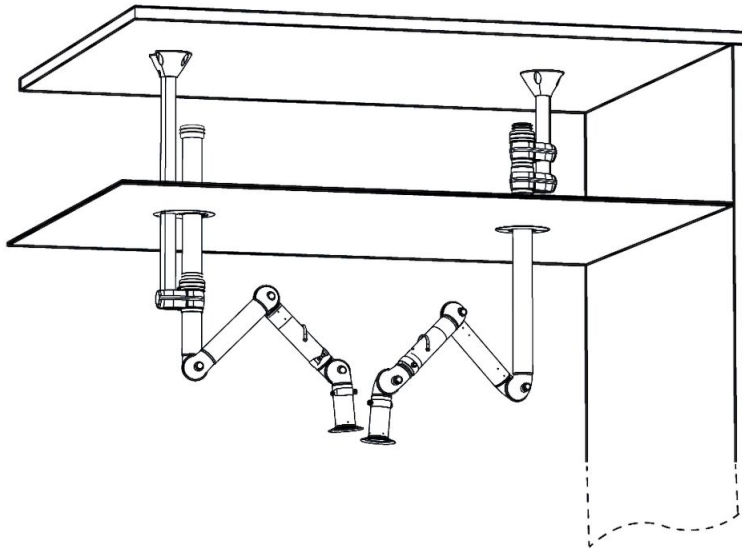
Exemplos de montagem na bancada:

Esquerda: braço FX2-Down-Low com os seguintes acessórios:

-FX2-Kit de suporte para bancada-D50/75/100

Direita: FX2-Down-Through arm

Braço extrator de bancada FX2 50 Original



Exemplos de montagem no teto:

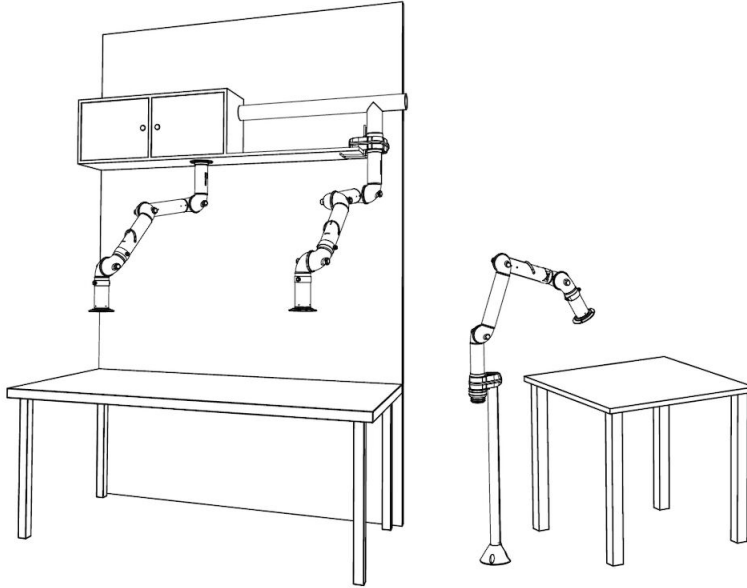
Esquerda: braço FX2-Up-Low com os seguintes acessórios:

- FX-Suporte clássico
- FX-Extensão para cortar à medida-L1100
- FX2-Tubo Alu
- FX2-Ligação à conduta-ORIG/CHEM-D75
- FX-Prato de cobertura para teto falso

Direita: braço FX2-Up-PLUS com os seguintes acessórios:

- FX2-Kit de suporte-D50/75/100-L500
- FX2-Prato de cobertura para teto falso-PLUS

Braço extrator de bancada FX2 50 Original



Outros exemplos de montagem:

Esquerda: montagem em cabine de bancada com braço FX2-Up/Down-Through

Meio: Montagem em prateleira com braço FX2-Up-Low e acessórios seguintes:

-FX2-Kit de suporte para bancada

Direita: Montagem no chão com braço FX2-Up-Low e acessórios seguintes:

-FX-Suporte clássico

-FX-Extensão para cortar à medida-L1100