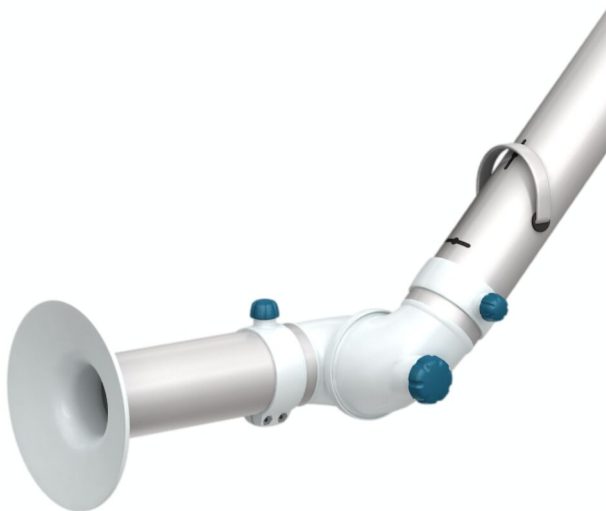


BenchTop utsugsarm FX2 50 Original

Den bästa och mest kostnadseffektiva lösningen för applikationer där små, flexibla samt lättanvända armar krävs.














Nedermans FX2-armar är gjorda av lätta anodiserade aluminiumprofiler, med tre justerbara friktionsleder i komposit. Styrka och hållbarhet kombinerad med enkel hantering gör att de kan användas i många typer av miljöer. De är speciellt lämpliga för applikationer där små, flexibla och lättanvända armar krävs. En robust och pålitlig allroundarm för allmänna applikationer där det finns liten risk för elektriska urladdningar eller aggressiva kemikalier.

- Optimal effektivitet och lågt ljud ger en säker och tyst arbetsmiljö
- Installation i tak, på väggar och golv eller monterade på bänkskivor samt Cut2Fit förlängningsprofil ger maximal flexibilitet.
- De två yttersta armlederna kan rotera och svänga 360°, vilket ger den unika manövrerbarheten.
- Den slanka, släta och estetiska designen gör att armarna passar in i alla miljöer utan att äventyra dess hållbarhet och tillförlitlighet.
- Högt integrerade produkter som sparar tid och kostnader åt kunden, samtidigt som pålitlighet och funktionalitet ger bättre prestanda

Produkt namn	BenchTop utsugsarm FX2 50 Original
Ljudnivå (dB(A))	60 dB(A) vid 110 m ³ /h
Installation	Inomhus
Material	Kanaler i anodiserad aluminium. Leder i PP-plast. Kanalanslutning i EPDM-gummi. Minihuv i PP-plast.
Rök temperatur	max 70°C
Punktutsugdiameter (mm)	50
Luftflöde (m ³ /h)	50-110
Färg	Aluminum and white



BenchTop utsugsarm FX2 50 Original

Bild	Beskrivning	Armlängd (m)	Vikt (kg)	Model
	FX2-ORIG-D50-L700-Upp/Ner-Låg	0,7	1,7	70600144*
	FX2-ORIG-D50-L700-Upp-PLUS	0,7	2,7	70600244**
	FX2-ORIG-D50-L700-Upp/Ner-Genom	0,7	1,2	70600344*
	FX2-ORIG-D50-L1100-Upp-Låg	1,1	2,3	70600444***
	FX2-ORIG-D50-L1100-Upp-PLUS	1,1	3,3	70600544**
	FX2-ORIG-D50-L1100-Ner-Låg	1,1	2,3	70600644****
	FX2-ORIG-D50-L1100-Ner-Genom	1,1	1,8	70600744*****
	FX2-ORIG-D50-L1500-Upp-Låg	1,5	2,6	70600844***
	FX2-ORIG-D50-L1500-Upp-PLUS	1,5	3,6	70600944**
	FX2-ORIG-D50-L1500-Ner-Låg	1,5	2,6	70601044****
	FX2-ORIG-D50-L1500-Ner-Genom	1,5	2,1	70601144*****

*Up/Down-Low

**Up-PLUS

***Up-Low

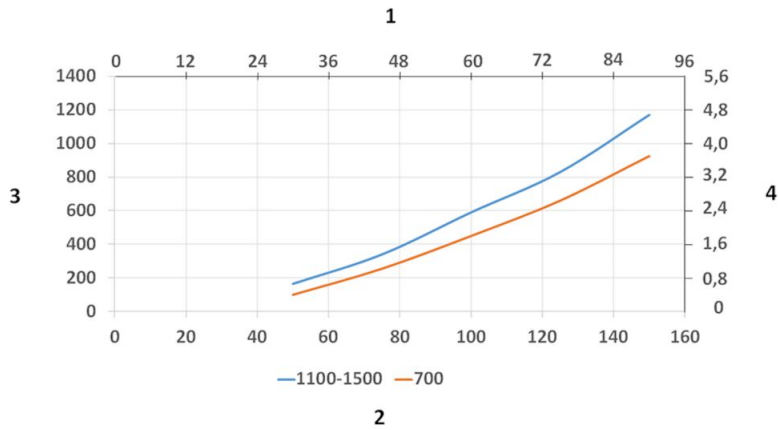
****Down-Low

*****Down-Through

BenchTop utsugsarm FX2 50 Original

	Tillbehör	Artikelnummer
	FX-Fästkit D50/75/100-L190	70501144
	FX2-Fästkit-D50/75/100-L500	70377042
	FX2-Väggfästkit-Flat-L190-Vit	70377043
	FX2-Väggfästkit-D50/75/100-L190	70377046
	Kit Bordsfäste	70501444
	FX-Classiskt fäste-D50/75/101	70501244
	FX-Cut2fit förlängning L1100.	70501344
	FX-Cut2fit förlängning L2200	70374600
	Täckplatta för takmontage FX arm.	70502644
	FX2-Taktäckplåt-PLUS	70377045
	FX-Combi huv-ORIGINAL-D50/75/100	70500144
	FX-Kupolhuv ORIGINAL - D50/75/100	70376982
	FX-Metallhuv ORIG/CHEM-D50/75/100	70500444
	FX-Flänshuv ORIGINAL - D50/75/100	70502844
	FX2-Kanalanslutning - ORIG/CHEM-D50	70377036
	FX2-Al kanal - L1000 - 50 till D75	70377056
	FX2-Al kanal - L2000 - D50 till D75	70377057
	FX-Slang - D75 - L3000 - Grå	70377098
	FX2- Slanganslutningsadapter D-75	70377067

BenchTop utsugsarm FX2 50 Original



Tryckfallsdiagram:

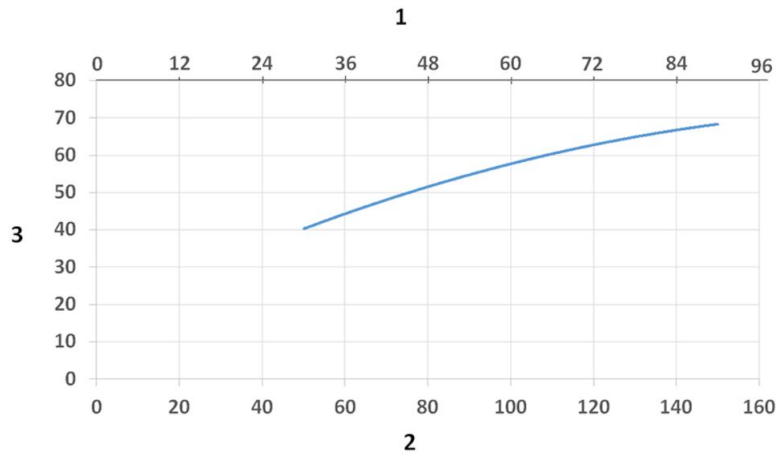
1) X-axel: Luftflöde (cfm)

2) X-axel: Luftflöde (m³/h)

3) Y-axel: Statiskt tryckfall (Pa)

4) Y-axel: Statiskt tryckfall (in. wg.)

BenchTop utsugsarm FX2 50 Original



Sound Level diagram:

1) X-axel: Luftflöde (cfm)

2) X-axel: Luftflöde (m³/h)

3) Y-axel: Ljudnivå (dB(A))

BenchTop utsugsarm FX2 50 Original



Material:

1) Fläns: PP

2) Rör: Aluminium, anodiserad 10 µm

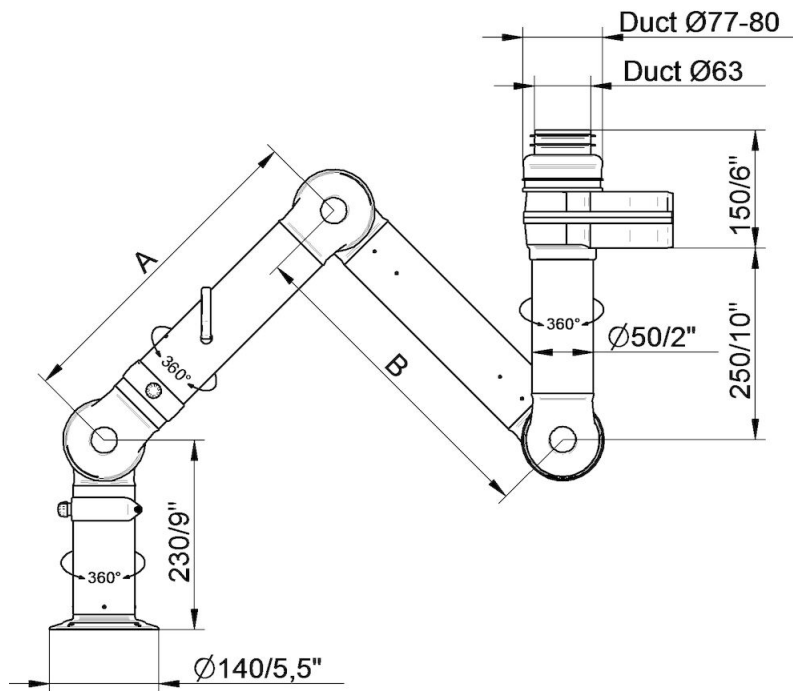
3) Spjällreglagehandtag: Aluminium, anodiserad 10 µm
Intern fjäder: Rostfritt stål
Spjällblad: Ledande TP- & PP-plast

4) Led: PP med glasfiberförstärkning
Plastringar: PP med glasfiberförstärkning
Axiella låsringar: PP med glasfiberförstärkning
Justeringsvred: PA- & EDS-plast
Gängad axel inuti leder: Rostfritt stål

5) Kanaltillkoppling: EPDM-gummi

6) Svivel: Aluminium, pulverlackerad
Nitar: Aluminium
Lager svivel: PP-plast med glasfiberförstärkning

BenchTop utsugsarm FX2 50 Original

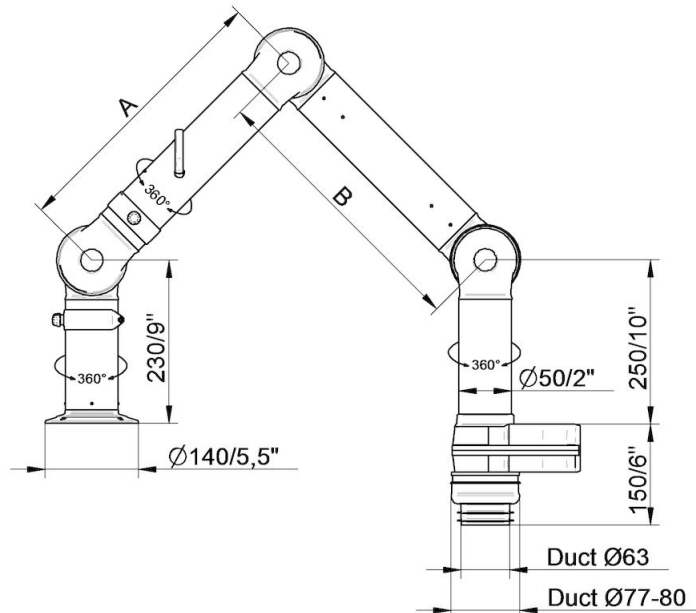


- FX2-ORIG-D50-L700-Up/Down-Låg
 Artikelnummer: 70600144
 Max. arbetsradie: 630 mm (24,8")
 A: 400 mm (15,7")

- FX2-ORIG-D50-L1100-Up-Låg
 Artikelnummer: 70600444
 Max. arbetsradie: 1030 mm (40,5")
 A: 400 mm (15,7")
 B: 400 mm (15,7")

- FX2-ORIG-D50-L1500-Up-Låg
 Artikelnummer: 70600844
 Max. arbetsradie: 1430 mm (56,3")
 A: 500 mm (19,7")
 B: 700 mm (27,6")

BenchTop utsugsarm FX2 50 Original

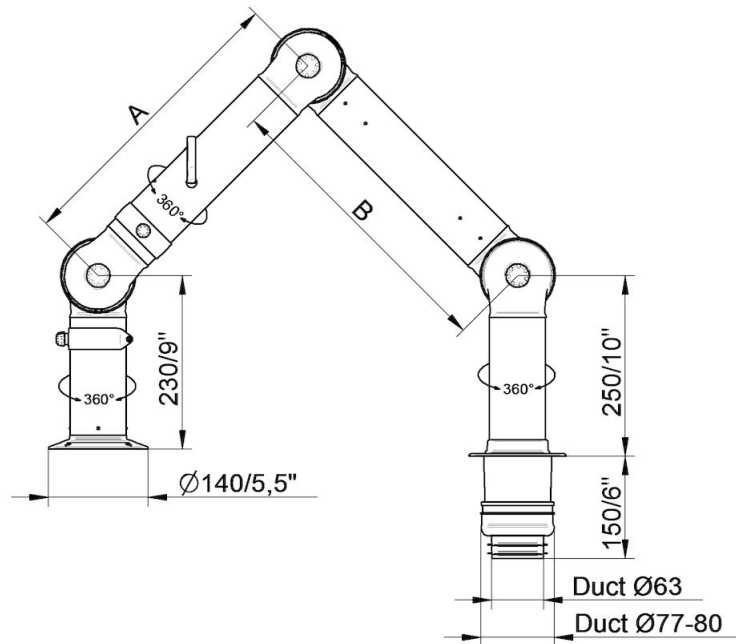


- FX2-ORIG-D50-L700-upp / Down-låg
 Artikelnummer: 70600144
 Max. arbetsradie: 630 mm (24,8')
 A: 400 mm (15,7')
 B: -

- FX2-ORIG-D50-L1100-Down-Låg
 Artikelnummer: 70600644
 Max. arbetsradie: 1030 mm (40,5')
 A: 400 mm (15,7')
 B: 400 mm (15,7')

- FX2-ORIG-D50-L1500-Down-låg
 Artikelnummer: 70601044
 Max. arbetsradie: 1430 mm (56,3')
 A: 500 mm (19,7')
 B: 700 mm (27,6')

BenchTop utsugsarm FX2 50 Original

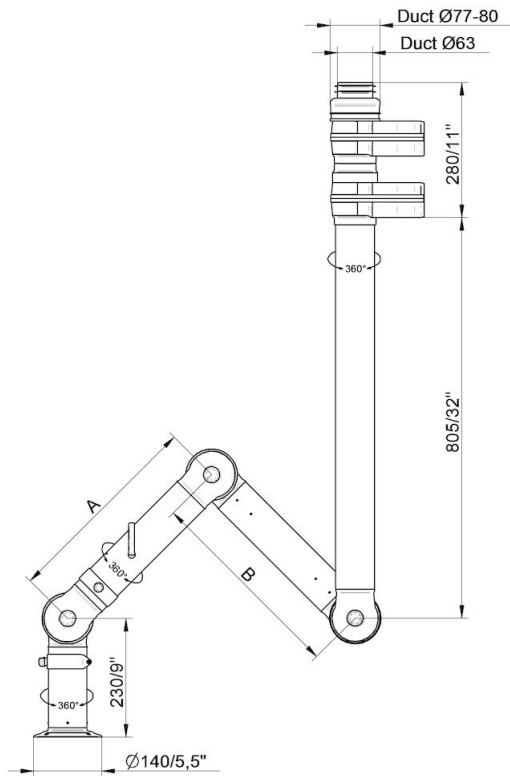


Artikelnummer: 70600344
 Max. arbetsradie: 630 mm (24,8")
 A: 400 mm (15,7")
 B: -

• FX2-ORIG-D50-L1100-Down-Through
 Artikelnummer: 70600744
 Max. arbetsradie: 1030 mm (40,5")
 A: 400 mm (15,7")
 B: 400 mm (15,7")

• FX2-ORIG-D50-L1500-Down-Through
 Artikelnummer: 70601144
 Max. arbetsradie: 1430 mm (56,3")
 A: 500 mm (19,7")
 B: 700 mm (27,6")

BenchTop utsugsarm FX2 50 Original

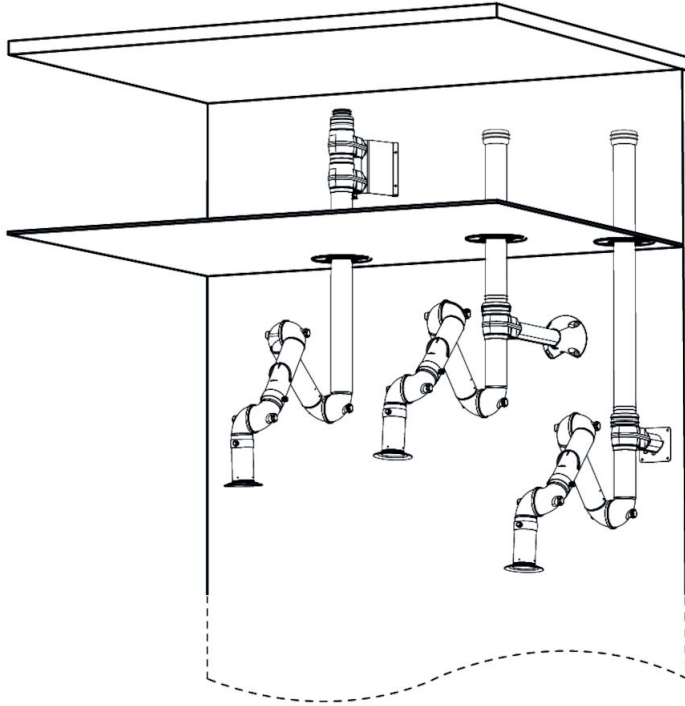


- FX2-ORIG-D50-L700-Up-PLUS
 Artikelnummer: 70600244
 Max. arbetsradie: 630 mm (24,8")
 A: 400 mm (15,7")
 B: -

- FX2-ORIG-D50-L1100-Up-PLUS
 Artikelnummer: 70600544
 Max. arbetsradie: 1030 mm (40,5")
 A: 400 mm (15,7")
 B: 400 mm (15,7")

- FX2-ORIG-D50-L1500-Up-PLUS
 Artikelnummer: 70600944
 Max. arbetsradie: 1430 mm (56,3")
 A: 500 mm (19,7")
 B: 700 mm (27,6")

BenchTop utsugsarm FX2 50 Original



Väggmonteringsexempel:

Vänster: FX2-Up-PLUS-arm med följande tillbehör:

- FX2-Vägg-P Fästkit-D50/75/100-L190
- FX2-Taktäckring-PLUS

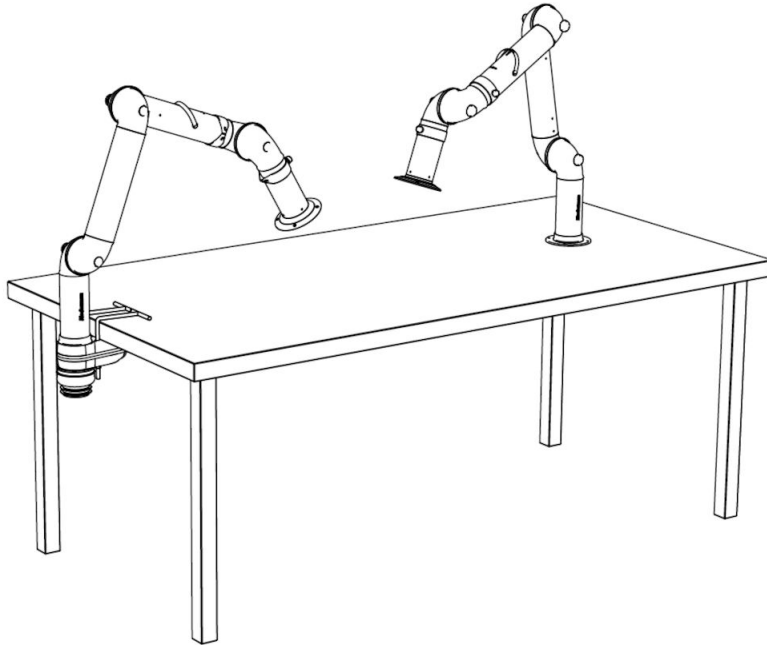
Mellan: FX2-upp-Låg arm med följande tillbehör:

- FX2-Fästkit-D50/75/100-L500
- FX2-Taktäckring-PLUS
- FX2-Alu kanal
- FX2-Kanalanslutning-ORIG/CHEM-D75

Höger: Upp-Låg arm med följande tillbehör:

- FX2-Väggfästkit-Flat-L190-White
- FX2-Taktäckring-PLUS
- FX2-Alu kanal
- FX2-Kanalanslutning-ORIG/CHEM-D75

BenchTop utsugsarm FX2 50 Original



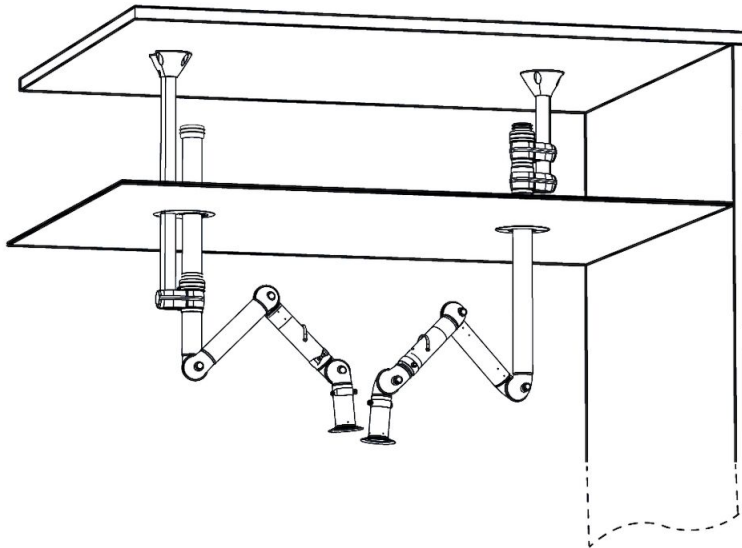
Bänkmonterings exempel:

Vänster: FX2-ned-låg arm med följande tillbehör:

-FX2-Bordsfästkit-D50 / 75/100

Höger: FX2-Down-Through-arm

BenchTop utsugsarm FX2 50 Original



Takmonterings exempel:

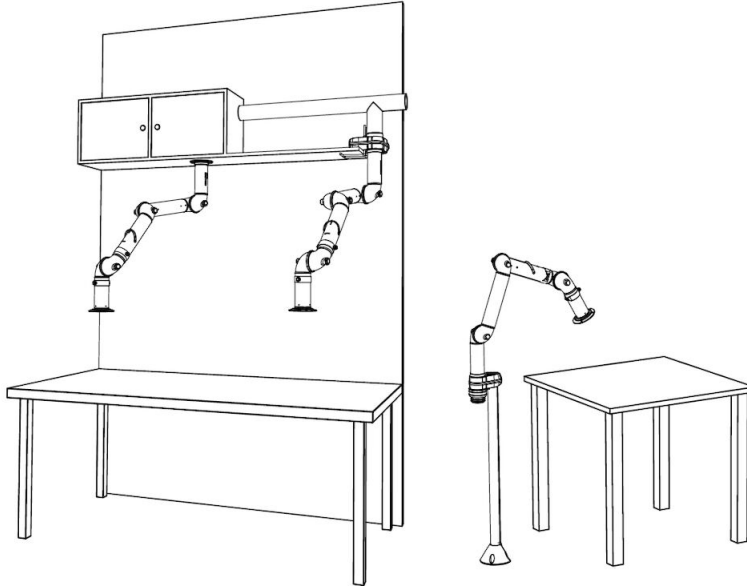
Vänster: FX2-upp-Låg arm med följande tillbehör:

- FX-Classic konsol
- FX-Cut2fit förlängning-L1100
- FX2-Alu-kanal
- FX2-Kanalanslutning-ORIG/CHEM-D75
- FX-Taktäckring

Höger: FX2-Up-PLUS-arm med följande tillbehör:

- FX2-Fästkit-D50/75/100-L500
- FX2-Taktäckring-PLUS

BenchTop utsugsarm FX2 50 Original



Andra monterings exempel:

Vänster: Montering över bänkskåp med FX2-Up/Down-Through-arm

Mellan: Hyllmontering med FX2-Up-Låg arm och följande tillbehör:

-FX2-Bordsfästkit

Höger: Golvmontering med FX2-upp-Låg arm och följande tillbehör:

-FX-Classic-konsol

-FX-Cut2fit-förlängning-L1100